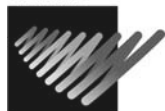


BE-0901E-AC-PC/SA

パーツブック
PARTS BOOK

BE-1201B-AC-PC/SA

BROTHER
EMBROIDERY
SYSTEMS

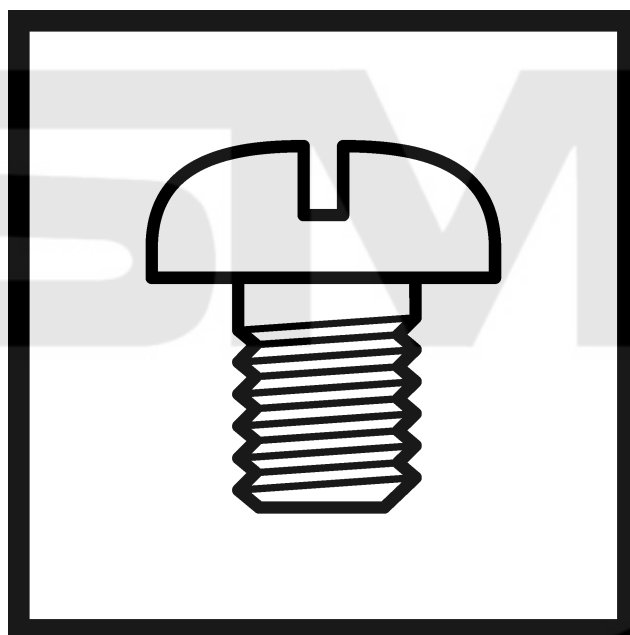


9 針 1 頭刺繍機

12 針 1 頭刺繍機

9 NEEDLE 1 HEAD EMBROIDERY MACHINE

12 NEEDLE 1 HEAD EMBROIDERY MACHINE



brother[®]

最新の部品情報は Parts Navigation でご覧いただけます。 <http://partsbook.brother.co.jp/partsnavi/jpn/>
The latest parts information, refer to the Parts Navigation. http://partsbook.brother.co.jp/partsnavi_em/eng/

パーツブックご利用に際して

1. この本は、2007年10月のデータに基づいて作成されたものです。
2. 部品は予告なしに設計変更される場合があります。
3. 組単位で補給する部品は、破線で示してあります。

目 次

A. 主体関係	1	Q1. 糸調子関係 (BE-0901E-AC)	63
B. 上軸関係	3	Q2. 糸調子関係 (BE-1201B-AC)	65
C. 針棒駆動関係	5	R. 針位置検出器関係	67
D1. 針棒関係 (BE-0901E-AC)	7	S1. コントロールボックス関係 (日本、メキシコ用)	69
D2. 針棒関係 (BE-1201B-AC)	11	S2. コントロールボックス関係 (220V-240V用)	73
E1. 針棒切換操作関係 (BE-0901E-AC)	15	S3. コントロールボックス関係 (北米用)	77
E2. 針棒切換操作関係 (BE-1201B-AC)	17	T1. 電装品関係 (PC仕様)	81
F1. 押え関係 (刺しゅう枠)	19	T2. 電装品関係 (SA仕様)	83
F2. 押え関係 (筒物枠; オプション部品)	23	T3. 電装品関係	85
F3. 押え関係 (ネーム枠セット; オプション部品)	29	U. 頭部部品関係	89
F4. 押え関係 (刺しゅう枠セット; オプション部品)	33	V. モータ関係	91
F5. 押え関係 (原反枠セット; オプション部品)	35	W. 動力台関係	93
F6. 押え関係 (クランプ枠セット; オプション部品)	37	X. 付属装置関係 (オプション部品)	97
F7. 押え関係 (オプション部品)	39	Y1. 帽子枠装置 (オプション部品; 180X70mm)	99
G. 押え上げ関係	41	Y2. 帽子枠装置 (オプション部品; 360X85mm)	103
H. 駆動側送り関係	43	Y3. 帽子枠装置 (オプション部品; 160X75mm)	107
J. 送り案内関係	45	AA. 糸巻装置 (オプション部品)	111
K. 下軸関係	47	AB1. ボーリングセット (BE-0901E-AC; オプション部品)	113
L. 給油潤滑関係	49	AB2. ボーリングセット (BE-1201B-AC; オプション部品)	115
M. 糸切り関係	51	Z. 付属品関係	117
N1. 糸払い関係 (BE-0901E-AC)	55	Ga. ゲージ部品一覧表	121
N2. 糸払い関係 (BE-1201B-AC)	57	Op. 刺しゅう枠 (オプション部品)	122
P1. 上糸通し関係 (BE-0901E-AC)	59	Wa. 警告ラベル	123
P2. 上糸通し関係 (BE-1201B-AC)	61	索引	124

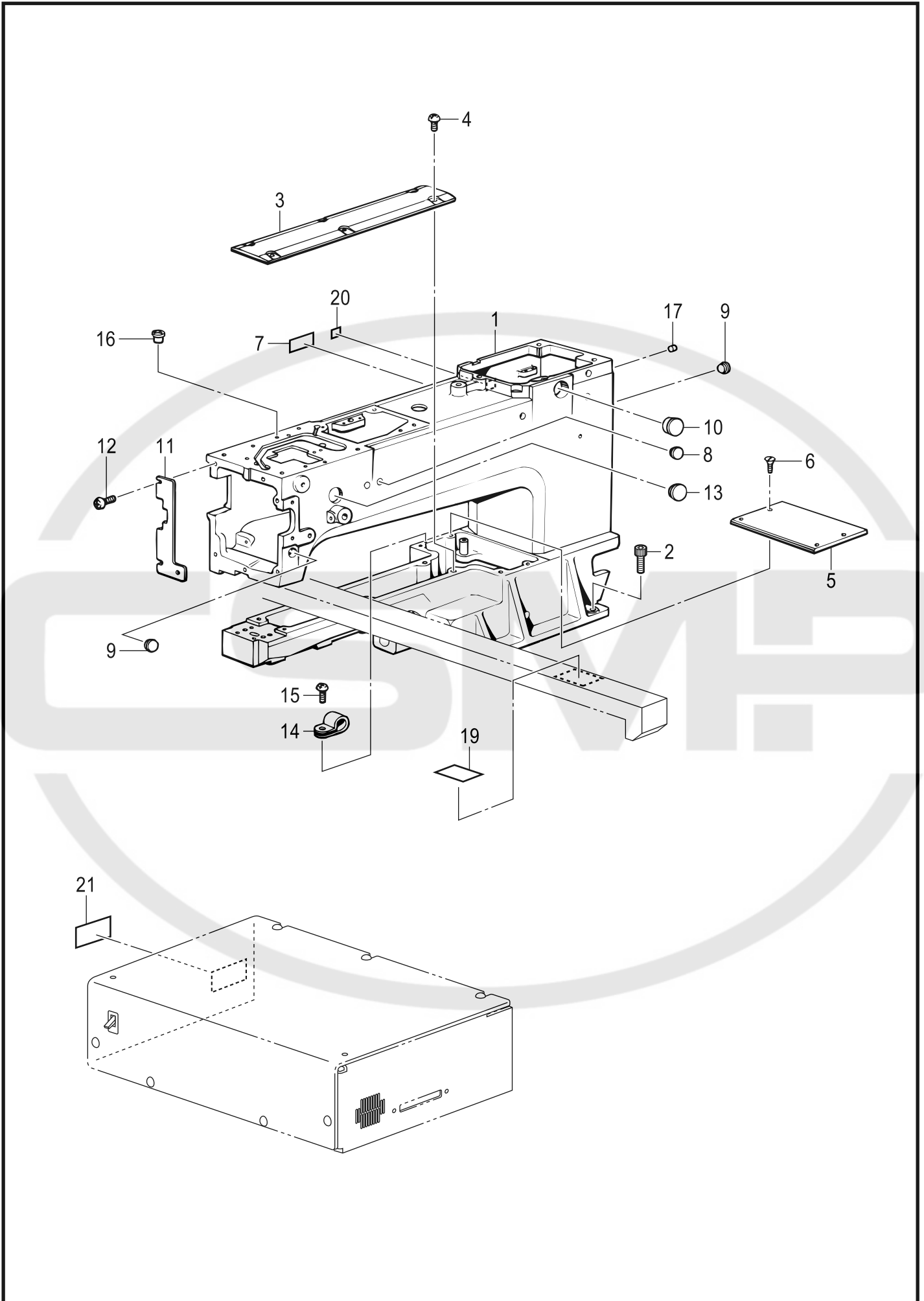
Notes for using this parts book

- 1 This book was prepared based on information available in October 2007.
- 2 Parts are subject to changes in design without prior notice.
- 3 Parts supplied as complete assemblies are circled by a dotted line.

CONTENTS

A. Machine body	1	P2. Upper threading mechanism	
B. Upper shaft mechanism	3	(BE-1201B-AC)	61
C. Needle bar and driving clutch mechanism	5	Q1. Thread tension (BE-0901E-AC)	63
D1. Needle bar mechanism (BE-0901E-AC)	7	Q2. Thread tension (BE-1201B-AC)	65
D2. Needle bar mechanism (BE-1201B-AC)	11	R. Synchronizer	67
E1. Needle bar flip-up mechanism		S1. Control box mechanism (For Japan and Mexico)	69
(BE-0901E-AC)	15	S2. Control box mechanism (For 220V-240V)	73
E2. Needle bar flip-up mechanism		S3. Control box mechanism (For USA and Canada)	77
(BE-1201B-AC)	17	T1. Power supply equipment mechanism	
F1. Presser foot mechanism		(Pc control type)	81
(Embroidery frame)	19	T2. Power supply equipment mechanism	
F2. Presser foot mechanism		(Stand alone type)	83
(Tubular frame; Option parts)	23	T3. Power supply equipment mechanism	85
F3. Presser foot mechanism		U. Machine head parts	89
(Name frame set; Option parts)	29	V. Motor mechanism	91
F4. Presser foot mechanism		W. Power table	93
(Embroidery frame set; Option parts)	33	X. Attachment set (Option parts)	97
F5. Presser foot mechanism		Y1. Cap frame device	
(Border frame set; Option parts)	35	(Option parts; 180X70mm)	99
F6. Presser foot mechanism		Y2. Cap frame device	
(Clamping frame set; Option parts)	37	(Option parts; 360X85mm)	103
F7. Presser foot mechanism (Option parts)	39	Y3. Cap frame device	
G. Presser foot lifter mechanism	41	(Option parts; 160X75mm)	107
H. Drive, feed mechanism	43	AA. Bobbin winder mechanism (Option parts)	111
J. Feed guide mechanism	45	AB1. Boring device set	
K. Lower shaft mechanism	47	(BE-0901E-AC ; Option parts)	113
L. Lubrication	49	AB2. Boring device set	
M. Thread trimmer mechanism	51	(BE-1201B-AC ; Option parts)	115
N1. Thread wiper mechanism (BE-0901E-AC)	55	Z. Accessories	117
N2. Thread wiper mechanism (BE-1201B-AC)	57	Ga. Gauge parts list	121
P1. Upper threading mechanism		Op. Embroidery frame (Option parts)	122
(BE-0901E-AC)	59	Wa. Warning labels	123
		Index	124

A . 主体関係 / Machine body

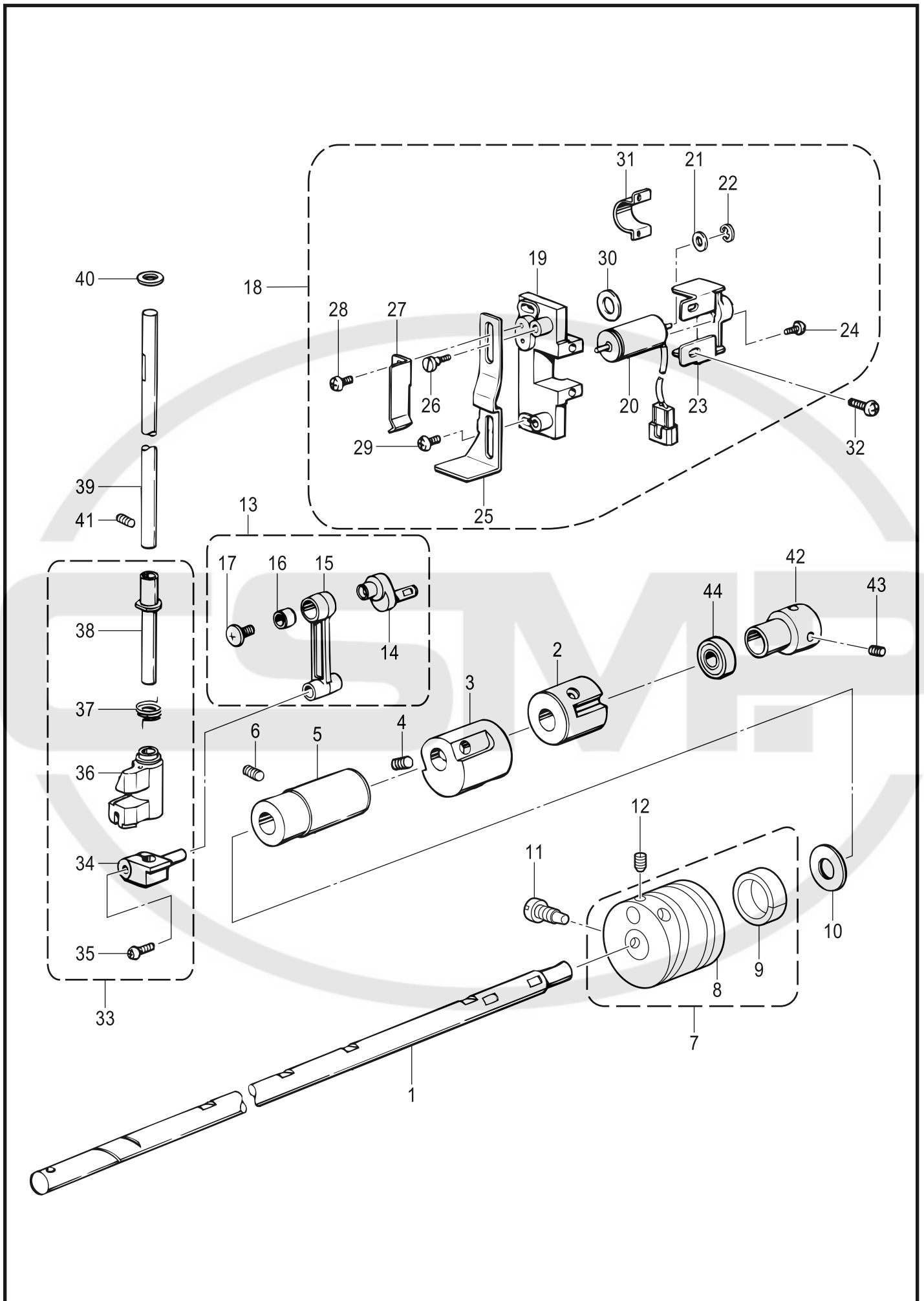


BE-0901E/1201B-050

A. 主体関係 / Machine body

REF.NO	CODE	Q'TY	品名	NAME OF PARTS	RM
1	S32511409	1	アームベッドクミ	ARM BED ASSY	
2	018103032	4	アナボルト10X30	BOLT, SOCKET M10X30	
3	S32514001	1	ベッドカバー-S	BED COVER, S	
4	S23418001	6	シメネジ4X5	SCREW, M4X5	
5	S32515001	1	ベッドカバー-L	BED COVER, L	
6	061400816	4	サラコ4X8	SCREW, FLAT M4X8	
7	S50023000	1	オイルタンクキュウユシール	LABEL, LUBRICATION	
8	117936001	4	ゴムセン9.4	RUBBER CAP, 9.4	
9	117934001	2	ゴムセン13.5	RUBBER CAP, 13.5	
10	159150000	3	ゴムセン20.5	RUBBER CAP, 20.5	
11	S32655001	1	アームカバー-L	ARM COVER, L	
12	060501016	3	バインド5X10	SCREW, BIND M5X10	
13	159150000	1	ゴムセン20.5	RUBBER CAP, 20.5	
14	625010000	1	ナイロンクランプNK-2N	NYLON CLAMP NK-2N	
15	062400816	1	ナベコ4X8	SCREW, PAN M4X8	
16	140890009	2	オイルカツプ	OIL CAP	
17	S20878000	2	ゴムセン5.3	RUBBER CAP, 5.3	
			<日本用>	<For Japan>	
19	S38357001	1	ソウサチユウイラベルBASワ	LABEL, OPERATION (BAS) JPN.	
21	S10820000	1	デンアツラベル	VOLTAGE LABEL AC	
			<北米、メキシコ用>	<For USA, Canada and Mexico>	
19	S38571001	1	ソウサチユウイラベルBASエ	LABEL, OPERATION (BAS) ENG.	
21	S10820009	1	デンアツラベル	VOLTAGE LABEL AC	
			<ヨーロッパ用>	<For Europe>	
19	S36921001	1	ワーニングラベルEN	WARNING LABEL, EN	
19	S36922001	1	ワーニングラベルDE	WARNING LABEL, DE	
19	S36923001	1	ワーニングラベルFR	WARNING LABEL, FR	
20	S36925001	1	CEマーク	MARK, CE	
21	S10820004	1	デンアツラベル	VOLTAGE LABEL AC	

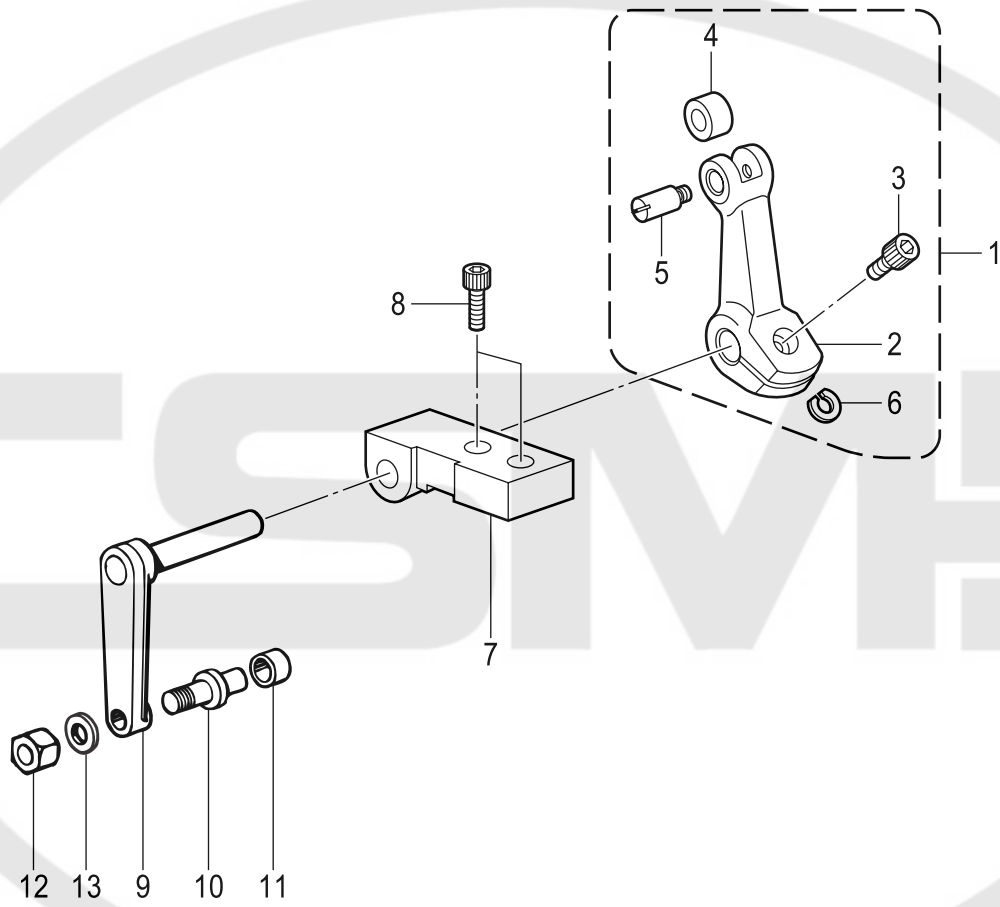
B. 上軸関係 / Upper shaft mechanism



B. 上軸関係 / Upper shaft mechanism

REF.NO	CODE	Q'TY	品名	NAME OF PARTS	RM
1	S32517101	1	ウワジク	UPPER SHAFT	
2	140726000	1	ウワジクメタルM	UPPER SHAFT BUSH, M	
3	S32518001	1	バランサ-	BALANCER	
4	012060636	2	アナヒラ6X6	SET SCREW, SOCKET (FT) M6X6	
5	S32519001	1	ウワジクメタルF	BUSH, F ;U-SHAFT	
6	012060636	1	アナヒラ6X6	SET SCREW, SOCKET (FT) M6X6	
7	S50020001	1	テンビンカムクミ	THREAD TAKE-UP CAM ASSY	
8	S50021001	1	テンビンカム	THREAD TAKE-UP CAM	
9	S50022000	1	フェルト	FELT	
10	S32521001	1	スラストザガネ	WASHER, THRUST	
11	S32522101	1	カムシメネジ	SCREW	
12	S23651001	3	アナヒラ6X6ホソメ	SET SCREW, SOCKET (FT) M6X6	
13	S32532001	1	クランクロッドクミ	CRANK ROD ASSY	
14	S32523001	1	90クランク	CRANK, 90°	
15	145466001	1	ハリボウクランクロッド	NEEDLE BAR CRANK ROD	
16	147777000	1	ニードルベアリング	NEEDLE BEARING	
17	145465001	1	シメネジ3.57L	SCREW, SM3.57-40X6 L	
18	S32507101	1	ジャンプソレノイドクミ	JUMP SOLENOID ASSY	
19	S32501001	1	Jソレノイドダイ	JUMP SOLENOID BASE	
20	S32502000	1	ジャンプソレノイド	JUMP SOLENOID	
21	081003870	1	OリングS3	O RING, S3	
22	048025346	1	トメワE2.5	RETAINING RING, E2.5	
23	S32503001	1	Jソレノイドウケ	JUMP SOLENOID BRACKET	
24	S35646001	2	ナベコ26X8	SCREW, PAN M2.6X8	
25	S32504001	1	カムイタ	CAM PLATE	
26	S25773001	2	ダンネジ4	SHOULDER SCREW, M4	
27	S32505001	1	カムイタバネ	SPRING, PLATE	
28	062400816	2	ナベコ4X8	SCREW, PAN M4X8	
29	062400816	2	ナベコ4X8	SCREW, PAN M4X8	
30	S34200000	1	ソレノイドクツシヨン	SOLENOID CUSHION	
31	S37277000	1	Jソレノイドホウネツパン	J-SOLENOID HEATSINK	
32	062401016	2	ナベコ4X10	SCREW, PAN M4X10	
33	S32525201	1	ハリボウジョウゲセット	NEEDLE BAR VERTICAL SET	
34	S32526001	1	ジャンプタイダキ	JUMP CLAMP	
35	062351016	1	ナベコ35X10	SCREW, PAN M3.5X10	
36	S32527101	1	ジャンプタイ	JUMP BRACKET	
37	S32530201	1	ジャンプバネ	SPRING, JUMP	
38	S32531101	1	モトハリボウメタル	BUSH, ; B/N-BAR	
39	S32533001	1	モトハリボウ	BASE NEEDLE BAR	
40	S33673000	1	モトハリボウフェルト	FELT	
41	012060636	1	アナヒラ6X6	SET SCREW, SOCKET (FT) M6X6	
42	S32435001	1	ジクウケカラー	BEARING COLLAR	
43	S23651001	2	アナヒラ6X6ホソメ	SET SCREW, SOCKET (FT) M6X6	
44	076204659	1	Rタマジクウケ6204VV	BALL BEARING, RADIAL 6204VV	

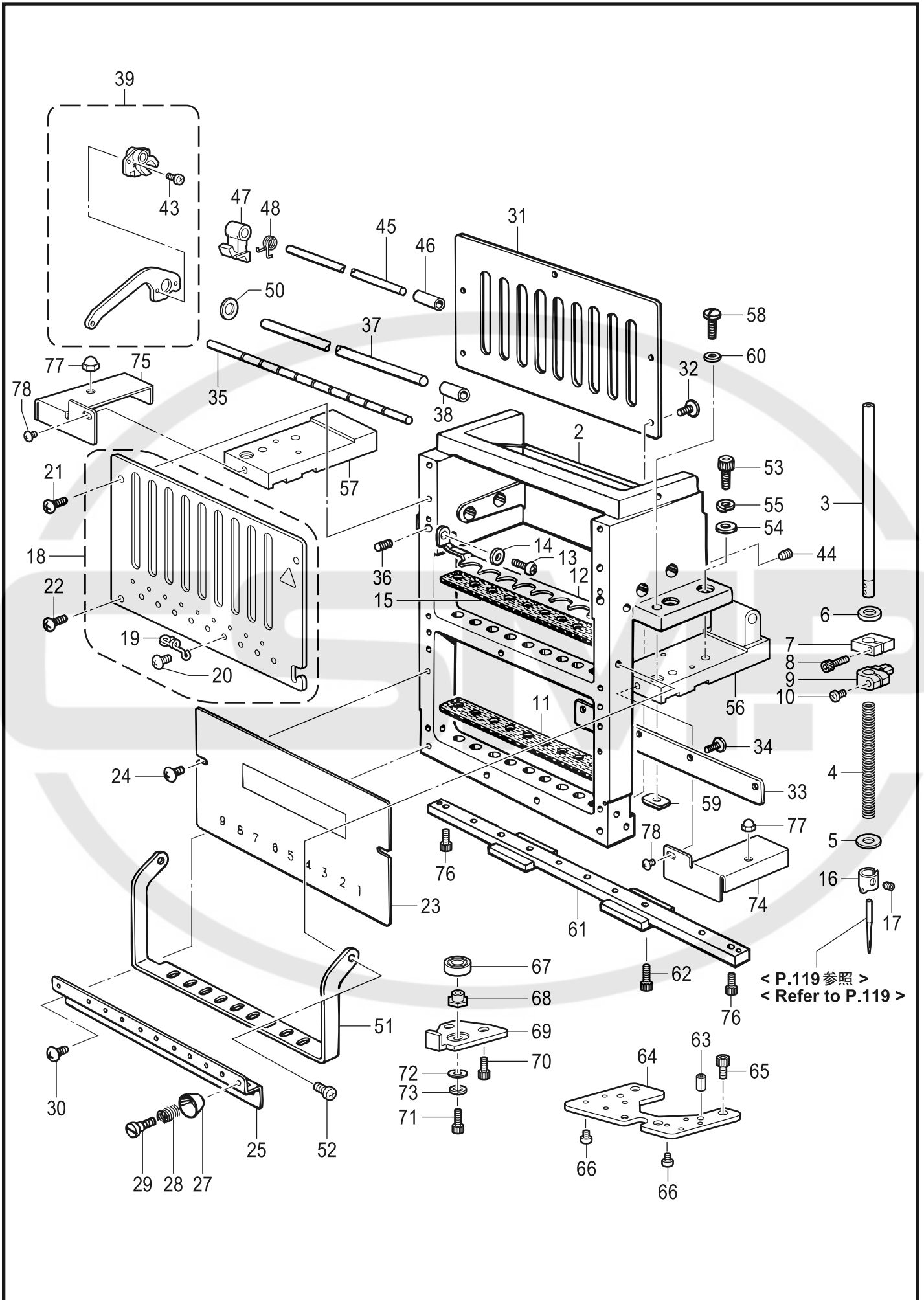
C .針棒驅動關係 / Needle bar and driving clutch mechanism



C. 針棒駆動関係 / Needle bar and driving clutch mechanism

REF.NO	CODE	Q'TY	品名	NAME OF PARTS	RM
1	S52042001	1	ジユウドウレバーセット	LEVER SET	
2	S32574101	1	テンビンジユウドウレバ	LEVER	
3	018501036	1	アナボルト5X10	BOLT, SOCKET M5X10	
4	107550002	1	コロ	ROLLER	
5	S32575001	1	テンビンコロピン	THREAD TAKE-UP ROLLER PIN	
6	148782001	1	スペーサ	SPACER	
7	S32576001	1	テンビンジクウケ	THREAD TAKE-UP BEARING	
8	018501236	2	アナボルト5X12	BOLT, SOCKET M5X12	
9	S32577001	1	テンビンクドウレバークミ	TH. TAKE-UP DRIVING LEVER ASSY	
10	S32580001	1	コロジク	ROLLER SHAFT	
11	S32674101	1	コロ8	ROLLER, 8	
12	021500103	1	1シュナツト5	NUT, 1 M5	
13	113431002	1	ザガネ	WASHER, PLAIN	

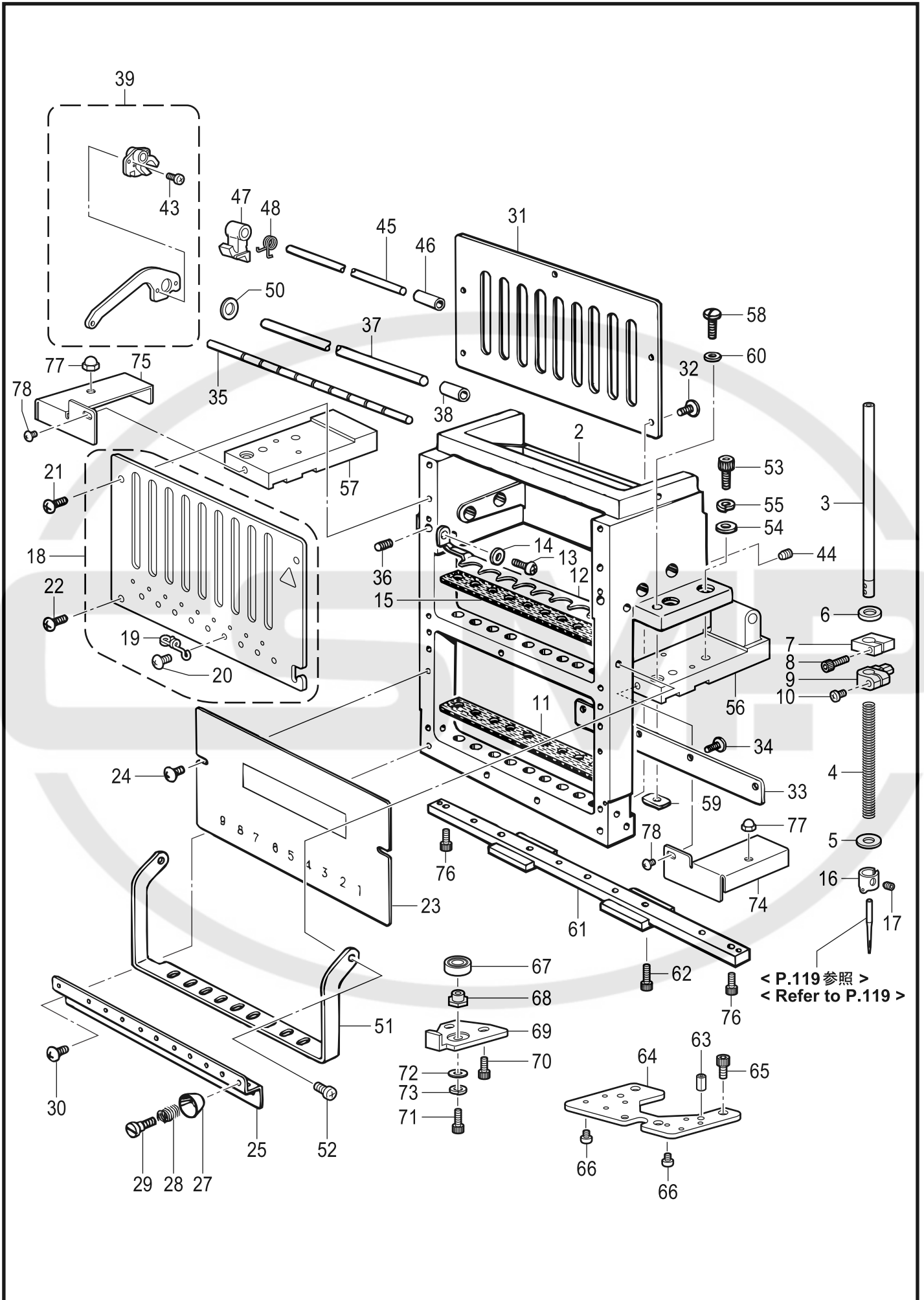
D1 . 針棒關係 (BE-0901E-AC) / Needle bar mechanism (BE-0901E-AC)



D1. 針棒関係 (BE-0901E-AC) / Needle bar mechanism (BE-0901E-AC)

REF.NO	CODE	Q'TY	品名	NAME OF PARTS	RM
2	S32581301	1	ハリボウケース	NEEDLE BAR CASE	
3	S32584101	9	ハリボウ	NEEDLE BAR	
4	S32585001	9	ハリボウホジヨウバネ	SPRING, COMPRESSION	
5	118735002	9	ザガネ	WASHER	
6	S36153100	9	クツシヨンゴム	RUBBER, CUSHION	
7	S32587001	9	ジヨウシテンストツパー	TOP DEAD CENTER STOPPER	
8	018301036	9	アナボルト3X10	BOLT SOCKET M3X10	
9	S32588101	9	ハリボウダキ	NEEDLE BAR CLAMP	
10	062350816	9	ナベコ35X8	SCREW PAN M3.5X8	
11	S33149000	1	フェルトパツキン	FELT PACKING	
12	S32654001	1	フェルトオサエ	FELT SUPPORT	
13	062400816	2	ナベコ4X8	SCREW PAN M4X8	
14	025040136	2	ヒラザガネショウ4	WASHER PLAIN S 4	
15	S33149000	1	フェルトパツキン	FELT PACKING	
16	S36505001	9	ハリボウイトアンナイ	NEEDLE BAR THREAD GUIDE	
17	S36264001	9	アナヒラ3.5X3.5	SET SCREW, SOCKET (FT) M3.5X3.5	
18	S39415301	1	ウエブカバークミ	UPPER COVER ASSY	
19	S40719101	9	ナカイトミチ	INNER THREAD GUIDE	
20	008300514	9	+トラスコ3X5	SCREW TRUSS M3X5	
21	008400806	2	+トラスコ4X8	SCREW TRUSS M4X8	
22	008400806	2	+トラスコ4X8	SCREW TRUSS M4X8	
23	S32592009	1	カブカバー	LOWER COVER	
24	008400806	2	+トラスコ4X8	SCREW TRUSS M4X8	
25	S32593001	1	シタイトミチ	THREAD GUIDE, LOWER	
27	S32378001	9	スズサラ	DISK	
28	S32379001	9	スズバネ	SPRING	
29	S34032001	9	イトホジヨウダンネジ	SHOULDER SCREW, M3	
30	008400806	2	+トラスコ4X8	SCREW TRUSS M4X8	
31	S32595001	1	ハリボウガイドレール	GUIDE RAIL, NEEDLE BAR	
32	062400816	5	ナベコ4X8	SCREW PAN M4X8	
33	S32596001	1	ケースヨウレール	RAIL FOR CASE	
34	062401016	4	ナベコ4X10	SCREW PAN M4X10	
35	S32597001	1	バネウケ	SPRING BRACKET	
36	014400636	1	アナクボミ4X6	SET SCREW SOCKET (CP) M4X6	
37	S32600001	1	テンビンジク	SHAFT, T/TAKE-UP	
38	S32631001	1	テンビンジクブツシュ	BUSH, T/TAKE-UP SHAFT	
39	S32651001	9	テンビンレバークミ	THREAD TAKE-UP LEVER ASSY	
43	S46404001	18	ナベコM3X7	SCREW, PAN M3X7	
44	014400636	4	アナクボミ4X6	SET SCREW SOCKET (CP) M4X6	
45	S32634001	1	テンビンボジジク	HOLDING SHAFT, T/TAKE-UP	
46	S32635001	1	テンビンホジブツシュ	BUSH	
47	S32637000	9	テンビンホジ	HOLDER, T/TAKE-UP	
48	S32638001	9	キツクバネ	SPRING	
50	S35632001	1	ヒラザガネ8	WASHER, PLAIN M8	
51	S36434001	1	イトミチA	THREAD GUIDE, A	
52	062400616	2	ナベコ4X6	SCREW PAN M4X6	
53	018061636	4	アナボルト6X16	BOLT SOCKET M6X16	
54	025060236	4	ヒラザガネチュウ6	WASHER PLAIN M 6	
55	028060243	4	バネザガネ2-6	WASHER, SPRING 2-6	
56	S32582101	1	ハリボウケースドダイR	NEEDLE BAR CASE BRACKET, R	
57	S32583101	1	ハリボウケースドダイL	NEEDLE BAR CASE BRACKET, L	
58	S32652001	2	イチギメピン	PIN, W/SCREW	
59	S32653001	2	イチギメナツト	NUT	
60	113431002	2	ザガネ	WASHER, PLAIN	
61	S32598001	1	リニアガイド	LINEAR GUIDE	
62	018301036	4	アナボルト3X10	BOLT SOCKET M3X10	
63	047501242	2	スプリングピンAW5	PIN SPRING ROLL AW5	
64	S32599001	1	RSRベース	RSR BASE	
65	018061236	3	アナボルト6X12	BOLT SOCKET M6X12	

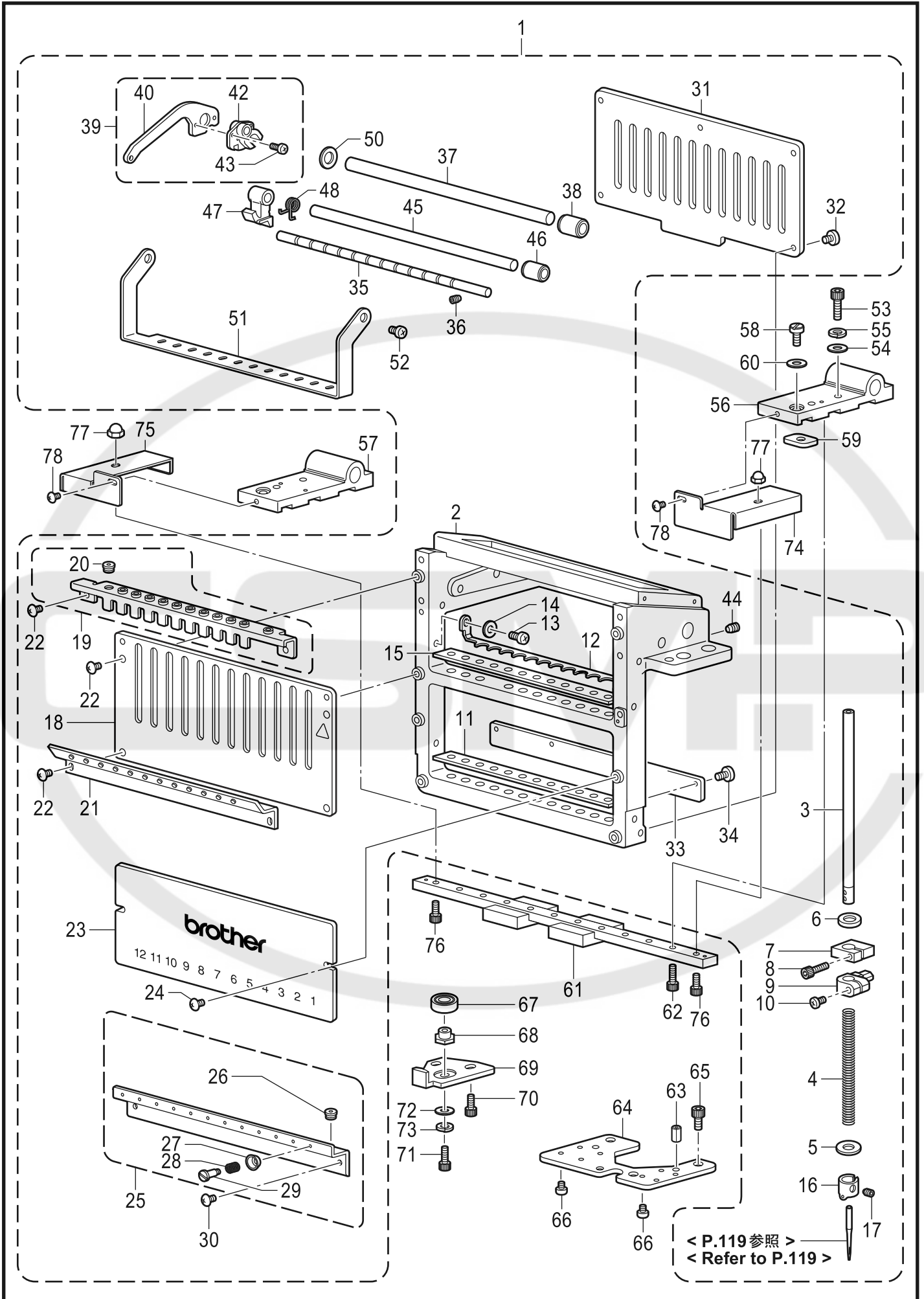
D1 . 針棒關係 (BE-0901E-AC) / Needle bar mechanism (BE-0901E-AC)



D1. 針棒関係 (BE-0901E-AC) / Needle bar mechanism (BE-0901E-AC)

REF.NO	CODE	Q'TY	品名	NAME OF PARTS	RM
66	062300416	8	ナベコ3X4	SCREW PAN M3X4	
67	070699800	1	Rタマジクウケ699ZZ	BALL BEARING RADIAL 699ZZ	
68	S32639001	1	ジクウケヨウカラ-	BEARING COLLAR	
69	S32640001	1	イチギメイタ	POSITIONING PLATE	
70	018501036	2	アナボルト5X10	BOLT SOCKET M5X10	
71	018501236	1	アナボルト5X12	BOLT SOCKET M5X12	
72	025050236	1	ヒラザガネチュウ5	WASHER PLAIN M 5	
73	028050246	1	バネザガネ2-5	WASHER SPRING 2-5	
74	S46961001	1	ブラケットカバー-R	BRACKET COVER, R	
75	S46962001	1	ブラケットカバー-L	BRACKET COVER, L	
76	018300636	2	アナボルト3X6	BOLT SOCKET M3X6	
77	S32257001	2	フクロナット3	NUT, CAP M3	
78	008300514	2	+トラスコ3X5	SCREW TRUSS M3X5	

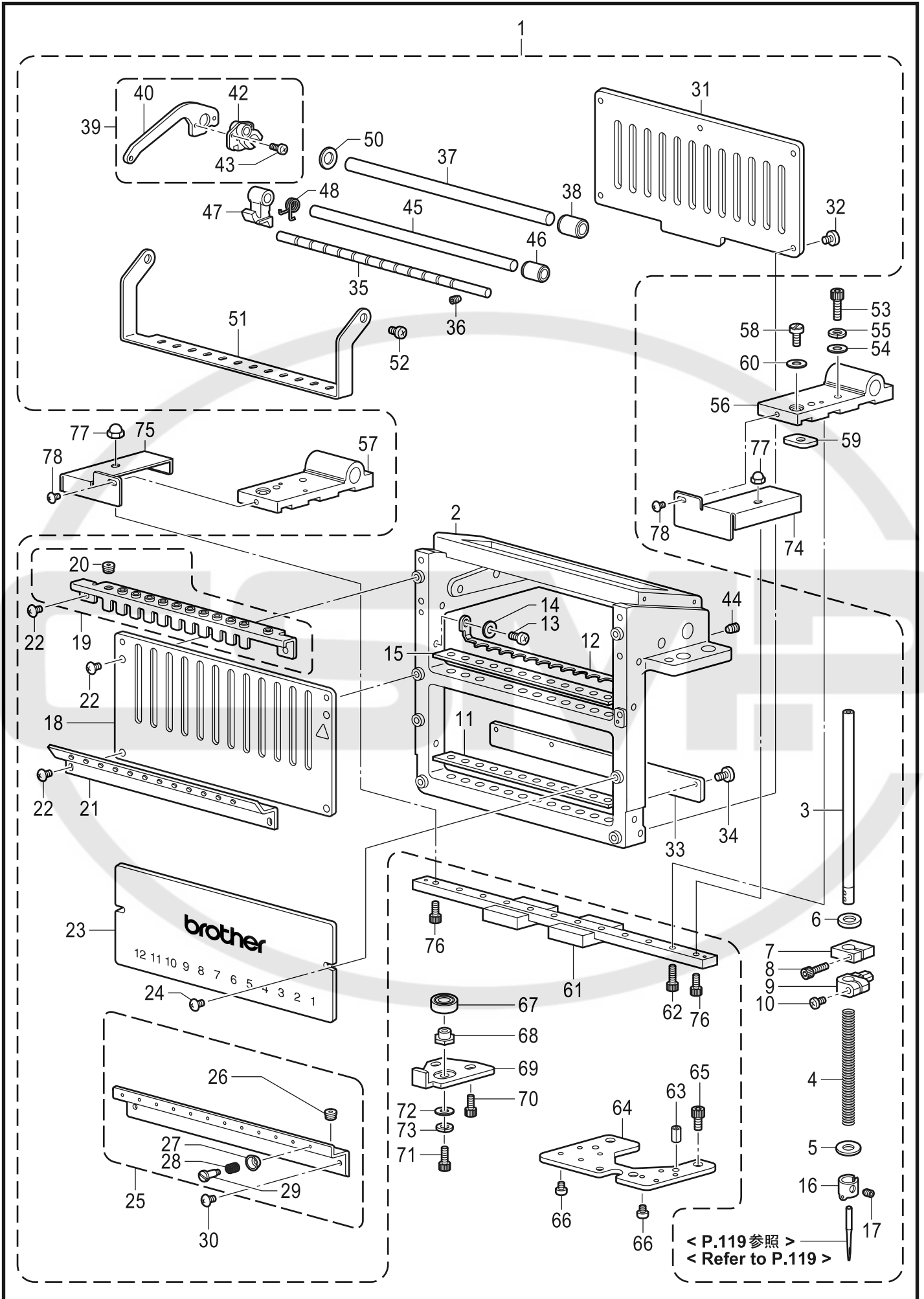
D2 . 針棒關係 (BE-1201B-AC) / Needle bar mechanism (BE-1201B-AC)



D2. 針棒関係 (BE-1201B-AC) / Needle bar mechanism (BE-1201B-AC)

REF.NO	CODE	Q'TY	品名	NAME OF PARTS	RM
1	S46960501	1	ハリボウケース12Sクミ	NEEDLE BAR CASE ASSY, 12S	
2	S46959001	1	ハリボウケース12S	NEEDLE BAR CASE, 12S	
3	S32584101	12	ハリボウ	NEEDLE BAR	
4	S32585001	12	ハリボウホジヨウバネ	SPRING, COMPRESSION	
5	118735002	12	ザガネ	WASHER	
6	S36153100	12	クツシヨンゴム	RUBBER, CUSHION	
7	S32587001	12	ジヨウシテンストツパー	TOP DEAD CENTER STOPPER	
8	018301036	12	アナボルト3X10	BOLT SOCKET M3X10	
9	S32588101	12	ハリボウダキ	NEEDLE BAR CLAMP	
10	062350816	12	ナベコ35X8	SCREW PAN M3.5X8	
11	S45506000	1	フェルトパツキン12	FELT PACKING, 12	
12	S45507001	1	フェルトオサエ12	FELT SUPPORT, 12	
13	062400816	2	ナベコ4X8	SCREW PAN M4X8	
14	025040136	2	ヒラザガネショウ4	WASHER PLAIN S 4	
15	S45506000	1	フェルトパツキン12	FELT PACKING, 12	
16	S36505001	12	ハリボウイトアンナイ	NEEDLE BAR THREAD GUIDE	
17	S36264001	12	アナヒラ3.5X3.5	SET SCREW, SOCKET (FT) M3.5X3.5	
18	S45508109	1	ウエブカバー12クミ	UPPER COVER ASSY, 12	
19	S45584301	1	イトミチウエ12クミ	UPPER THREAD GUIDE ASSY, 12	
20	146924100	12	スレツドブツシュ	THREAD BUSHING	
21	S48399001	1	ナカイトミチ12A	INNER THREAD GUIDE, 12A	
22	008400806	6	+トラスコ4X8	SCREW TRUSS M4X8	
23	S45512009	1	カブカバー12	LOWER COVER, 12	
24	008400806	2	+トラスコ4X8	SCREW TRUSS M4X8	
25	S46294101	1	シタイトミチ12クミ	LOWER THREAD GUIDE ASSY, 12	
26	146924100	12	スレツドブツシュ	THREAD BUSHING	
27	S32378001	12	スズサラ	DISK	
28	S32379001	12	スズバネ	SPRING	
29	S34032001	12	イトホジヨウダンネジ	SHOULDER SCREW, M3	
30	008400806	2	+トラスコ4X8	SCREW TRUSS M4X8	
31	S45515001	1	ハリボウガイドレール12	NEEDLE BAR GUIDE RAIL, 12	
32	062400816	5	ナベコ4X8	SCREW PAN M4X8	
33	S45516001	1	ケースヨウレール12	RAIL FOR CASE, 12	
34	062401016	4	ナベコ4X10	SCREW PAN M4X10	
35	S45517001	1	バネウケ12	SPRING BRACKET, 12	
36	014400636	1	アナクボミ4X6	SET SCREW SOCKET (CP) M4X6	
37	S45518001	1	テンビンジク12	THREAD TAKE-UP SHAFT, 12	
38	S32631001	1	テンビンジクブツシュ	BUSH, T/TAKE-UP SHAFT	
39	S32651001	12	テンビンレバークミ	THREAD TAKE-UP LEVER ASSY	
40	S32633000	12	テンビンレバ	THREAD TAKE-UP LEVER	
42	S32632000	12	テンビンボス	BOSS, T/TAKE-UP	
43	S46404001	24	ナベコM3X7	SCREW, PAN M3X7	
44	014400636	4	アナクボミ4X6	SET SCREW SOCKET (CP) M4X6	
45	S45519001	1	テンビンホジジク12	TH. TAKE-UP HOLDING SHAFT, 12	
46	S32635001	1	テンビンホジブツシュ	BUSH	
47	S32637000	12	テンビンホジ	HOLDER, T/TAKE-UP	
48	S32638001	12	キツクバネ	SPRING	
50	S35632001	1	ヒラザガネ8	WASHER, PLAIN M8	
51	S45520001	1	イトミチA12	THREAD GUIDE, A: 12	
52	062400616	2	ナベコ4X6	SCREW PAN M4X6	
53	018061636	4	アナボルト6X16	BOLT SOCKET M6X16	
54	025060236	4	ヒラザガネチュウ6	WASHER PLAIN M 6	
55	028060243	4	バネザガネ2-6	WASHER, SPRING 2-6	
56	S45532101	1	ハリボウケースドダイR	NEEDLE BAR CASE BRACKET, R	
57	S45522101	1	ハリボウケースドダイL	NEEDLE BAR CASE BRACKET, L	
58	S32652001	2	イチギメピン	PIN, W/SCREW	
59	S32653001	2	イチギメナツト	NUT	
60	113431002	2	ザガネ	WASHER,PLAIN	
61	S45523101	1	リニアガイド320	LINEAR GUIDE, 320	
62	018301036	4	アナボルト3X10	BOLT SOCKET M3X10	
63	047501242	2	スプリングピンAW5	PIN SPRING ROLL AW5	

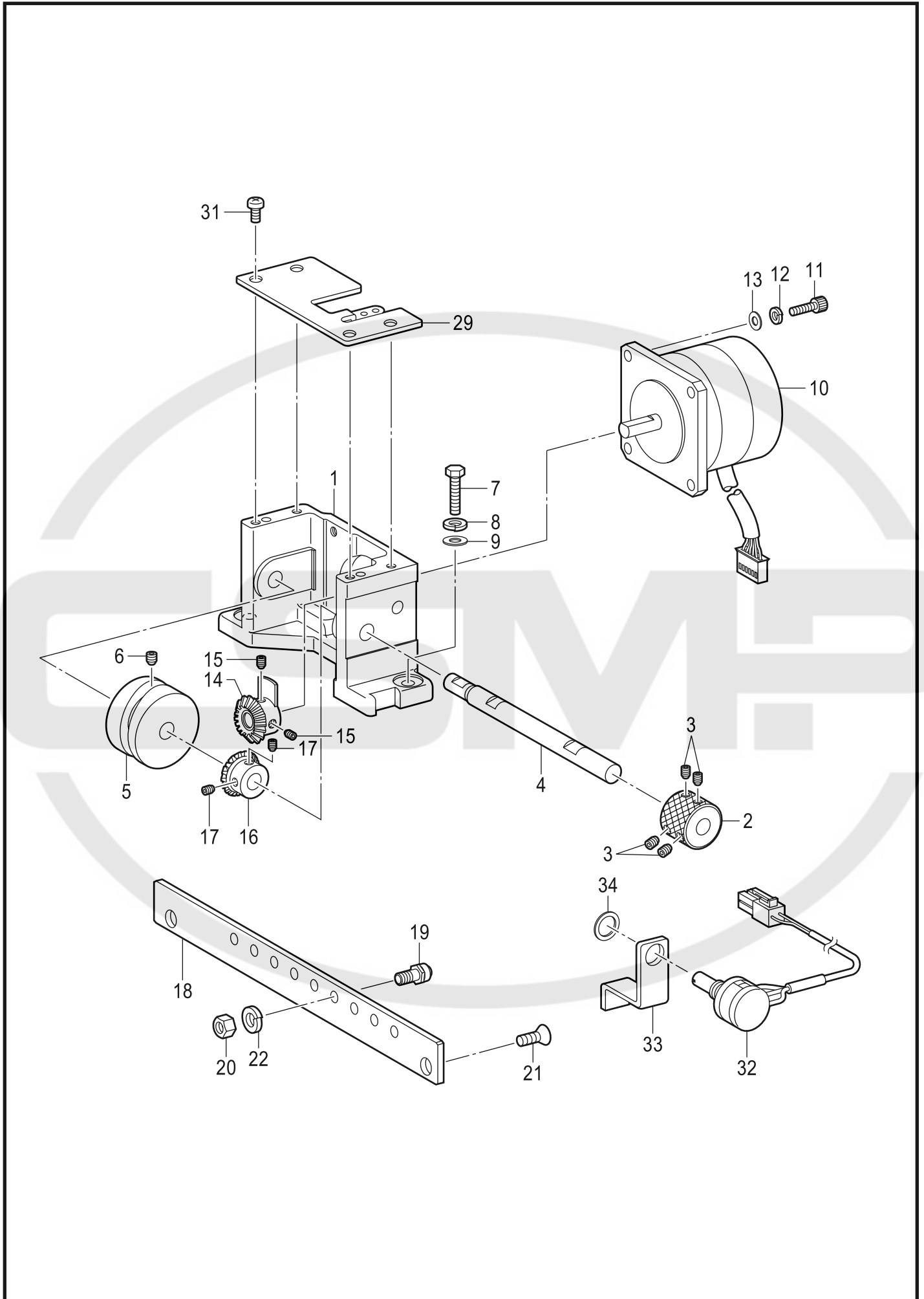
D2 . 針棒關係 (BE-1201B-AC) / Needle bar mechanism (BE-1201B-AC)



D2. 針棒関係 (BE-1201B-AC) / Needle bar mechanism (BE-1201B-AC)

REF.NO	CODE	Q'TY	品名	NAME OF PARTS	RM
64	S32599001	1	RSRベース	RSR BASE	
65	018061236	3	アナボルト6X12	BOLT SOCKET M6X12	
66	062300416	8	ナベコ3X4	SCREW PAN M3X4	
67	070699800	1	Rタマジクウケ699ZZ	BALL BEARING RADIAL 699ZZ	
68	S32639001	1	ジクウケヨウカラ-	BEARING COLLAR	
69	S32640001	1	イチギメイタ	POSITIONING PLATE	
70	018501036	2	アナボルト5X10	BOLT SOCKET M5X10	
71	018501236	1	アナボルト5X12	BOLT SOCKET M5X12	
72	025050236	1	ヒラザガネチュウ5	WASHER PLAIN M 5	
73	028050246	1	バネザガネ2-5	WASHER SPRING 2-5	
74	S46961001	1	ブラケットカバー-R	BRACKET COVER, R	
75	S46962001	1	ブラケットカバー-L	BRACKET COVER, L	
76	018300636	2	アナボルト3X6	BOLT SOCKET M3X6	
77	S32257001	2	フクロナット3	NUT, CAP M3	
78	008300514	2	+トラスコ3X5	SCREW TRUSS M3X5	

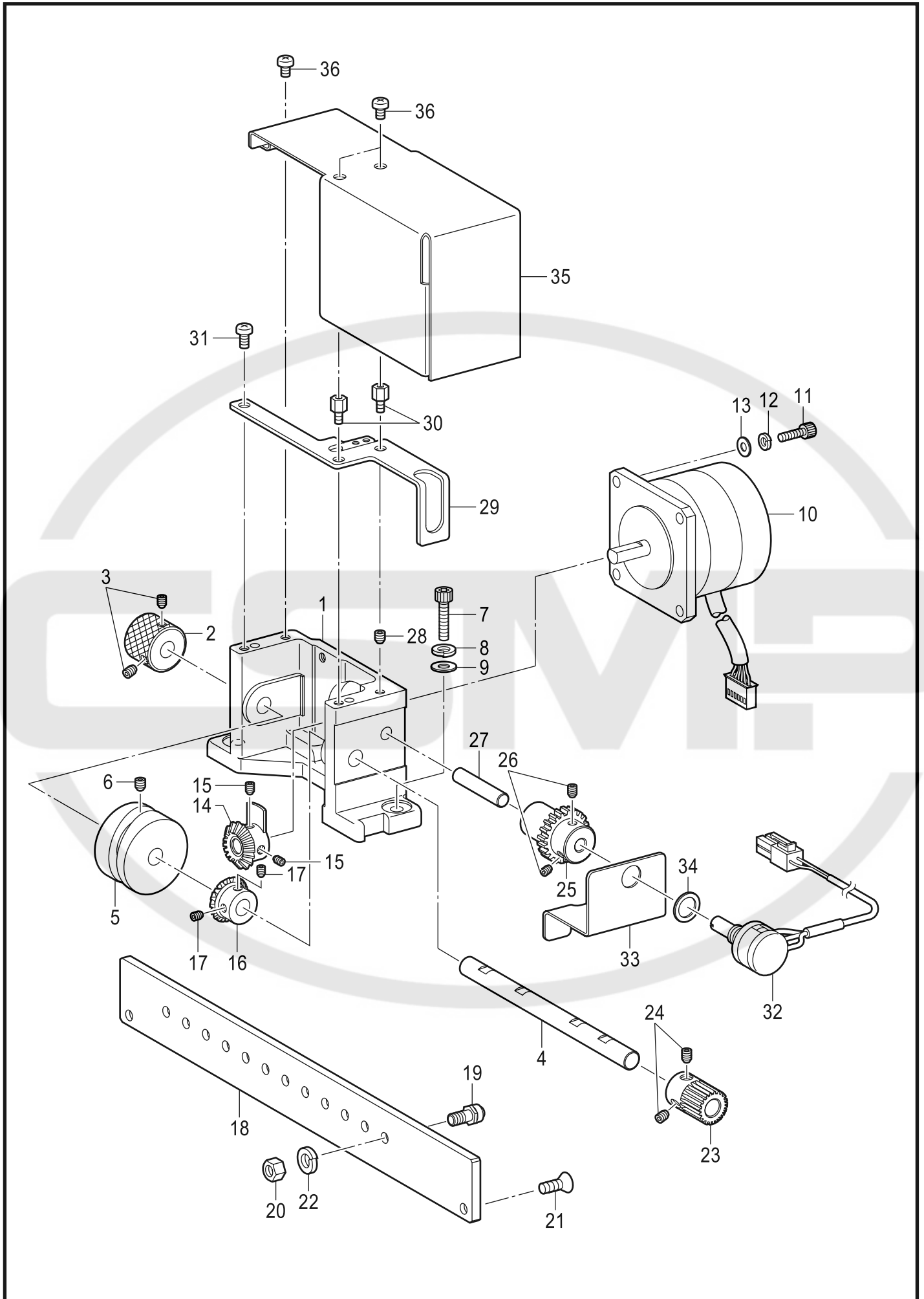
E1. 針棒切換操作關係 (BE-0901E-AC) / Needle bar flip-up mechanism (BE-0901E-AC)



E1. 針棒切換操作関係 (BE-0901E-AC) / Needle bar flip-up mechanism (BE-0901E-AC)

REF.NO	CODE	Q'TY	品名	NAME OF PARTS	RM
1	S32643201	1	チェンジボックス	CHANGE BOX	
2	S32644101	1	チェンジカラ	CHANGE BOX COLLAR	
3	014400636	4	アナクボミ4X6	SET SCREW SOCKET (CP) M4X6	
4	S32645101	1	カムシャフト	CAM SHAFT	
5	S17390101	1	チェンジカム	CHANGE CAM	
6	S23651001	2	アナヒラ6X6ホソメ	SET SCREW, SOCKET (FT) M6X6	
7	018062036	2	アナボルト6X20	BOLT SOCKET M6X20	
8	028060243	2	バネザガネ2-6	WASHER, SPRING 2-6	
9	025060236	2	ヒラザガネチュウ6	WASHER PLAIN M 6	
10	SA7831001	1	パルスモータ103G770	PULSE MOTOR: 103G770-01446	
11	018401236	4	アナボルト4X12	BOLT SOCKET M4X12	
12	028040246	4	バネザガネ2-4	WASHER SPRING 2-4	
13	026040236	4	ヒラザガネミガキ4	WASHER PLAIN M 4	
14	S17399152	1	キヤムギヤ-A	CAM GEAR, A	
15	014400636	2	アナクボミ4X6	SET SCREW SOCKET (CP) M4X6	
16	S17401051	1	キヤムギヤ-B	CAM GEAR, B	
17	014400636	2	アナクボミ4X6	SET SCREW SOCKET (CP) M4X6	
18	S32647001	1	チェンジコロベース	CHANGE ROLLER BASE	
19	S32648001	9	カムコロセット	CAM ROLLER SET	
20	021500103	9	1シュナツト5	NUT, 1 M5	
21	004401003	2	+サラコ4X10	SCREW, FLAT M4X10	
22	028050246	9	バネザガネ2-5	WASHER SPRING 2-5	
29	S40720001	1	キバントリツケベース	PCB SETTING BASE	
31	062400816	4	ナベコ4X8	SCREW PAN M4X8	
32	S40728100	1	ポテンシヨメータクミ3H	POTENTIOMETER ASSY, 3H	
33	S40721000	1	ポテンシヨメータイタ	POTENTIOMETER PLATE	
34	025100236	1	ヒラザガネチュウ10	WASHER PLAIN M 10	

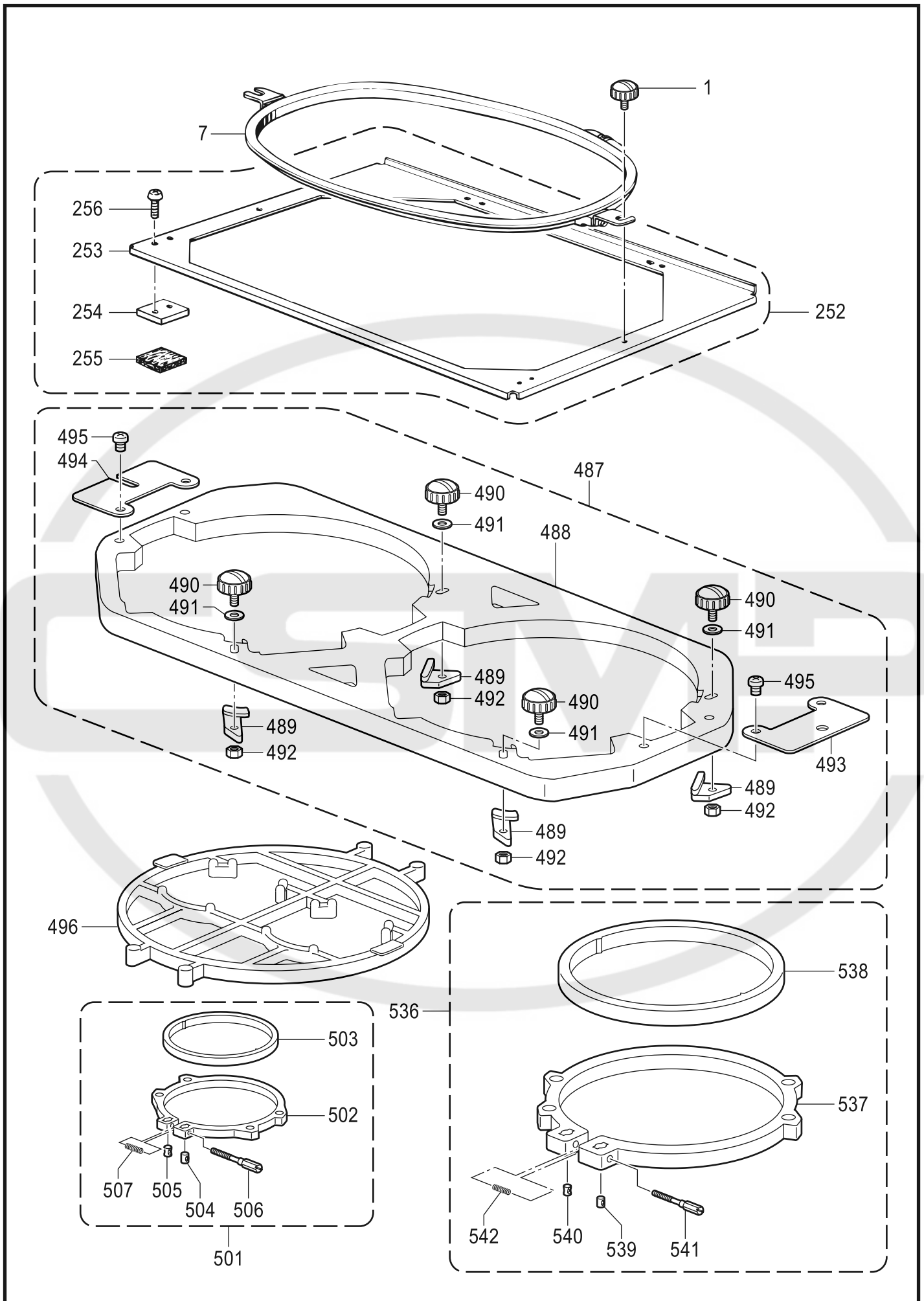
E2 . 針棒切換操作關係 (BE-1201B-AC) / Needle bar flip-up mechanism (BE-1201B-AC)



E2. 針棒切換操作関係 (BE-1201B-AC) / Needle bar flip-up mechanism (BE-1201B-AC)

REF.NO	CODE	Q'TY	品名	NAME OF PARTS	RM
1	S32643201	1	チェンジボックス	CHANGE BOX	
2	S45528001	1	チェンジカラ	CHANGE COLLAR	
3	014400636	2	アナクボミ4X6	SET SCREW SOCKET (CP) M4X6	
4	S45587001	1	カムシャフト	CAM SHAFT	
5	S17390101	1	チェンジカム	CHANGE CAM	
6	S23651001	2	アナヒラ6X6ホソメ	SET SCREW, SOCKET (FT) M6X6	
7	017062006	2	ボルト6X20	BOLT M6X20	
8	028060243	2	バネザガネ2-6	WASHER, SPRING 2-6	
9	025060236	2	ヒラザガネチュウ6	WASHER PLAIN M 6	
10	SA7831001	1	パルスモータ103G770	PULSE MOTOR: 103G770-01446	
11	018401236	4	アナボルト4X12	BOLT SOCKET M4X12	
12	028040246	4	バネザガネ2-4	WASHER SPRING 2-4	
13	026040236	4	ヒラザガネミガキ4	WASHER PLAIN M 4	
14	S17399152	1	キヤムギヤ-A	CAM GEAR, A	
15	014400636	2	アナクボミ4X6	SET SCREW SOCKET (CP) M4X6	
16	S17401051	1	キヤムギヤ-B	CAM GEAR, B	
17	014400636	2	アナクボミ4X6	SET SCREW SOCKET (CP) M4X6	
18	S45527001	1	チェンジコロベース12	CHANGE ROLLER BASE, 12	
19	S32648001	12	カムコロセット	CAM ROLLER SET	
20	021500103	12	1シュナツト5	NUT, 1 M5	
21	004401003	2	+サラコ4X10	SCREW, FLAT M4X10	
22	028050246	12	バネザガネ2-5	WASHER SPRING 2-5	
23	S45530001	1	ゲンソクギヤ-A	REDUCTION GEAR, A	
24	S23651001	2	アナヒラ6X6ホソメ	SET SCREW, SOCKET (FT) M6X6	
25	S45531001	1	ゲンソクギヤ-B	REDUCTION GEAR, B	
26	014400636	2	アナクボミ4X6	SET SCREW SOCKET (CP) M4X6	
27	S45533001	1	センサシャフト	SENSOR SHAFT	
28	012500536	1	アナヒラ5X5	SET SCREW SOCKET (FT) M5X5	
29	S46948001	1	キバントリツケベース	PCB SETTING BASE	
30	S08421000	2	スペーサ	SPACER	
31	062400816	1	ナベコ4X8	SCREW PAN M4X8	
32	S40728100	1	ポテンシヨメータクミ3H	POTENTIOMETER ASSY, 3H	
33	S45539000	1	ポテンシヨメータイタ	POTNTIOMETER PLATE	
34	025100236	1	ヒラザガネチュウ10	WASHER PLAIN M 10	
35	S46947001	1	チェンジボックスカバー	CHANGE BOX COVER	
36	062400616	3	ナベコ4X6	SCREW PAN M4X6	

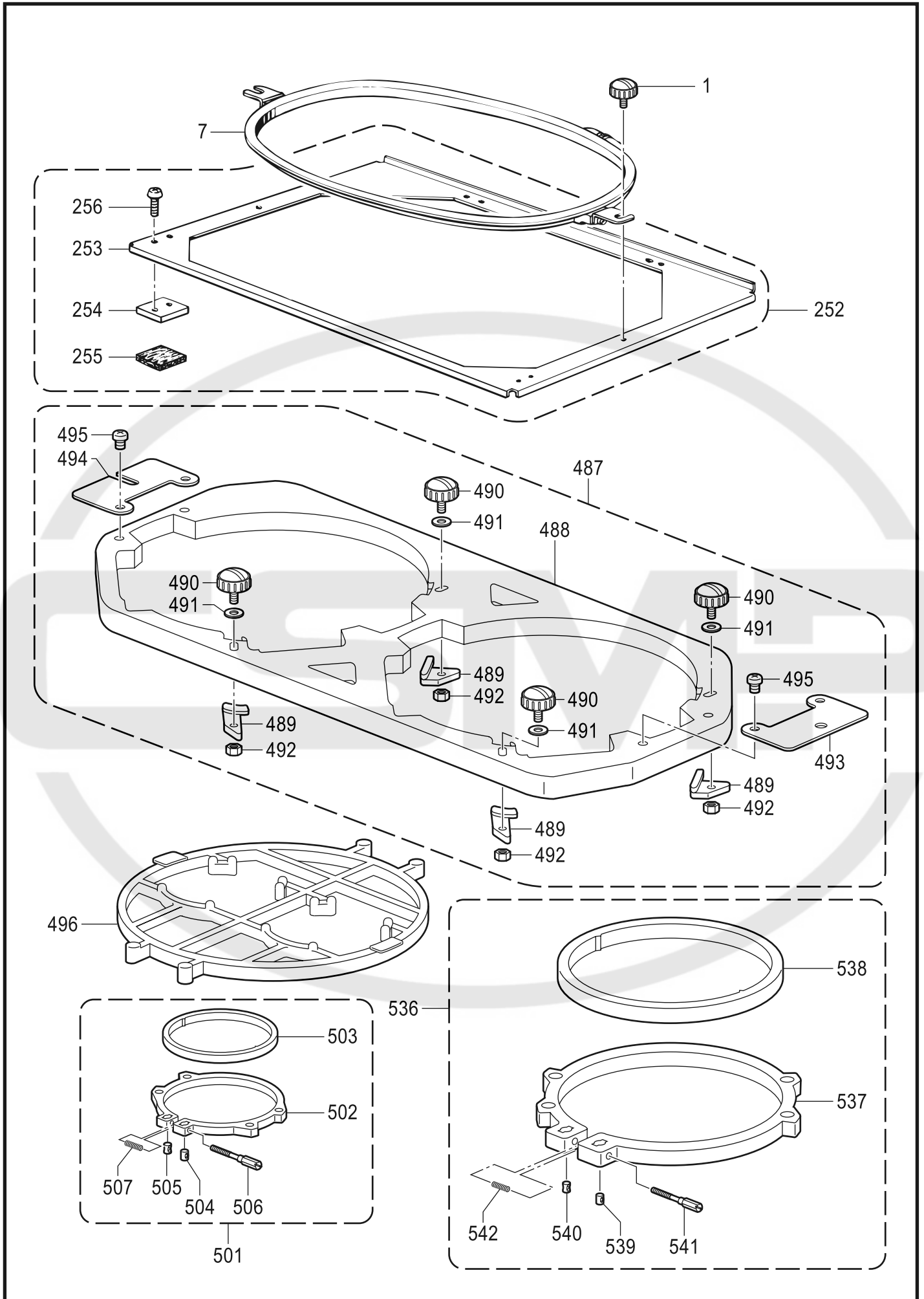
F1. 押え関係 (刺しゅう枠) / Presser foot mechanism (Embroidery frame)



F1. 押え関係 (刺しゅう枠) / Presser foot mechanism (Embroidery frame)

REF.NO	CODE	Q'TY	品名	NAME OF PARTS	RM
1	S46999001	2	ツمامネジM4B	KNOB SCREW, M4B	
252	S36397001	1	ダイワククミ	FRAME HOLDER BASE ASSY	
253	S36391001	1	ヒラワクフレームクミ	HOLDER BASE ASSY	
254	S15284000	2	スベリイタ	SLIDING PLATE	
255	S15285000	2	スベリフェルト	SLIDING FELT	
256	062400616	4	ナベコ4X6	SCREW, PAN M4X6	
			<縫製エリア415X260mm>	<Sewing area 415X260mm>	
7	S15660001	1	カクワク45X32	SQUARE FRAME, SPFA-45X32	
			<縫製エリア205X200mm>	<Sewing area 205X200mm>	
7	S15650001	1	カクワク24X24	SQUARE FRAME, SPFA-24X24	
			<縫製エリア415X170mm>	<Sewing area 415X170mm>	
7	S15654001	1	カクワク45X23	SQUARE FRAME, SPFA-45X23	
			<縫製エリア415X215mm>	<Sewing area 415X260mm>	
7	S15658001	1	カクワク45X27	SQUARE FRAME, SPFA-45X27	
			<クモの巣枠用>	<For Spider net frame>	
487	S49342001	1	クモノスダイワククミ	SPIDER NET FRAME HOLDER ASSY	
488	S49343001	1	クモノスダイネジクミ	SPIDER NET FRAME SCREW ASSY	
489	S49345001	4	クモノスダイスペーサ	SPIDER NET FRAME SPACER	
490	S46999001	4	ツمامネジM4B	KNOB SCREW, M4B	
491	026040136	4	ヒラザガネコガタ	WASHER, PLAIN S 4	
492	021400206	4	2シュナツト4	NUT, 2 M4	
493	S49346001	1	クモノスダイカナグ1	HOLDER, 1	
494	S49347001	1	クモノスダイカナグ2	HOLDER, 2	
495	062400816	4	ナベコ4X8	SCREW, PAN M4X8	
			<縫製エリアφ50mm>	<Sewing area φ50mm>	
496	S49348001	1	クモノスワク-05	SPIDER NET FRAME, 05	
501	S49349101	2	マルワク-05クミ	ROUND FRAME ASSY, 05	
502	S49351101	2	マルワク-05ソト	ROUND FRAME, 05: OUTER	
503	S49352101	2	マルワク-05ウチ	ROUND FRAME, 05: INNER	
504	S32798001	2	ワクシメカラ-	COLLAR	
505	S32799001	2	ワクシメナツトM4	NUT, M4	
506	S33802001	2	ワクシメネジM4	SCREW, M4	
507	S36043000	2	ワクヨウバネ	SPRING, COMPRESSION 5.3X47.7	
			<縫製エリアφ70mm>	<Sewing area φ70mm>	
496	S49353001	1	クモノスワク-07	SPIDER NET FRAME, 07	
501	S49354101	1	マルワク-07クミ	ROUND FRAME ASSY, 07	
502	S49356101	1	マルワク-07ソト	ROUND FRAME, 07: OUTER	
503	S49357101	1	マルワク-07ウチ	ROUND FRAME, 07: INNER	
504	S32798001	1	ワクシメカラ-	COLLAR	
505	S32799001	1	ワクシメナツトM4	NUT, M4	
506	S33802001	1	ワクシメネジM4	SCREW, M4	
507	S36043000	1	ワクヨウバネ	SPRING, COMPRESSION 5.3X47.7	

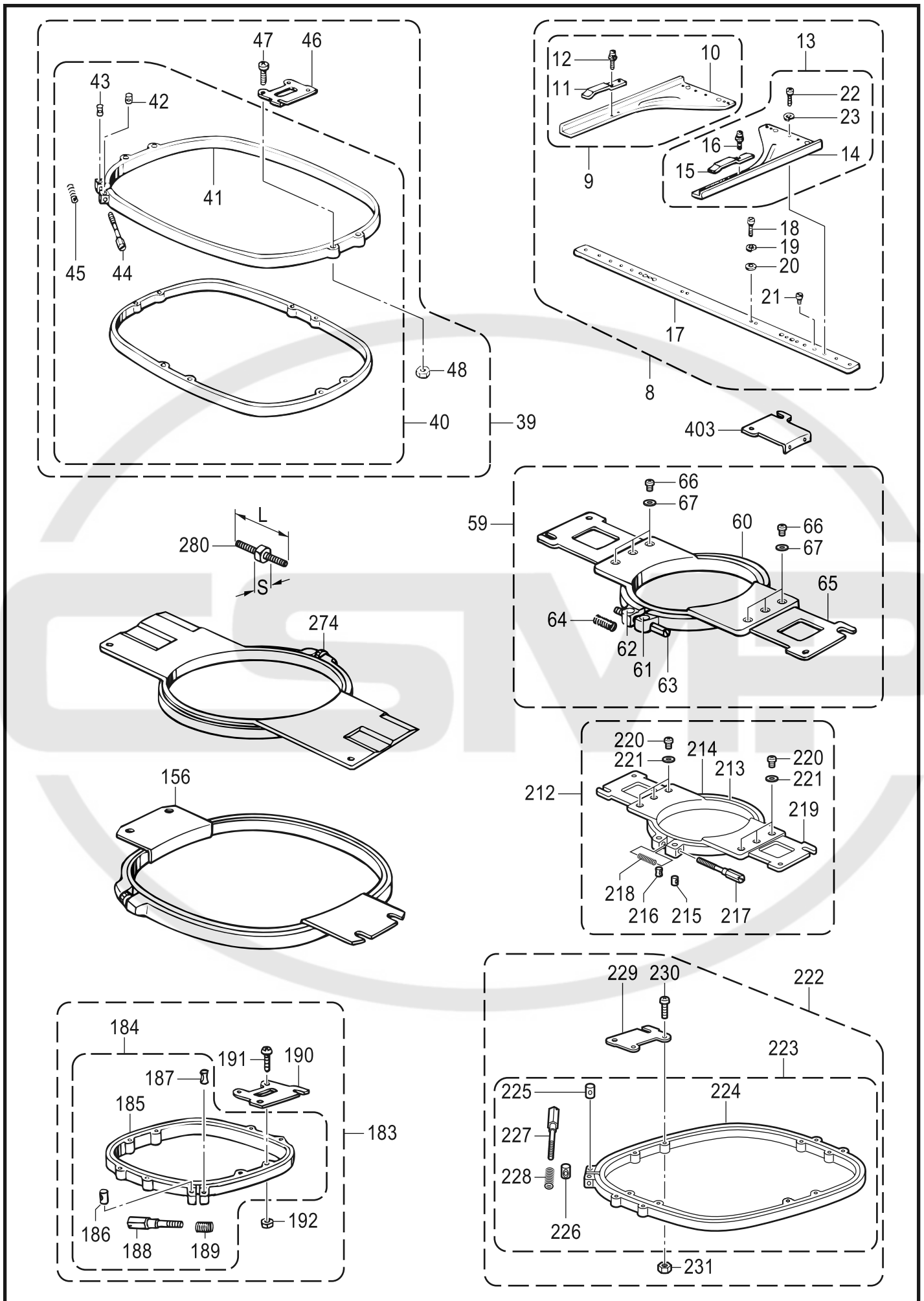
F1. 押え関係 (刺しゅう枠) / Presser foot mechanism (Embroidery frame)



F1. 押え関係 (刺しゅう枠) / Presser foot mechanism (Embroidery frame)

REF.NO	CODE	Q'TY	品名	NAME OF PARTS	RM
			<縫製エリア φ 100mm>	<Sewing area φ 100mm>	
496	S49358001	1	クモノスワケ-10	SPIDER NET FRAME, 10	
501	S49359101	1	マルワケ-10クミ	ROUND FRAME ASSY, 10	
502	S49361101	1	マルワケ-10ソト	ROUND FRAME, 10: OUTER	
503	S49362101	1	マルワケ-10ウチ	ROUND FRAME, 10: INNER	
504	S32798001	1	ワクシメカラ-	COLLAR	
505	S32799001	1	ワクシメナツトM4	NUT, M4	
506	S33802001	1	ワクシメネジM4	SCREW, M4	
507	S36043000	1	ワクヨウバネ	SPRING, COMPRESSION 5.3X47.7	
			<縫製エリア φ 130mm>	<Sewing area φ 130mm>	
496	S49363001	1	クモノスワケ-13	SPIDER NET FRAME, 13	
501	S49364101	1	マルワケ-13クミ	ROUND FRAME ASSY, 13	
502	S49366101	1	マルワケ-13ソト	ROUND FRAME, 13: OUTER	
503	S49367101	1	マルワケ-13ウチ	ROUND FRAME, 13: INNER	
504	S32798001	1	ワクシメカラ-	COLLAR	
505	S32799001	1	ワクシメナツトM4	NUT, M4	
506	S33802001	1	ワクシメネジM4	SCREW, M4	
507	S36043000	1	ワクヨウバネ	SPRING, COMPRESSION 5.3X47.7	
			<縫製エリア φ 160mm>	<Sewing area φ 160mm>	
496	S49368001	1	クモノスワケ-16	SPIDER NET FRAME, 16	
501	S49369101	1	マルワケ-16クミ	ROUND FRAME ASSY, 16	
502	S49371101	1	マルワケ-16ソト	ROUND FRAME, 16: OUTER	
503	S49372101	1	マルワケ-16ウチ	ROUND FRAME, 16: INNER	
504	S32798001	1	ワクシメカラ-	COLLAR	
505	S32799001	1	ワクシメナツトM4	NUT, M4	
506	S33802001	1	ワクシメネジM4	SCREW, M4	
507	S36043000	1	ワクヨウバネ	SPRING, COMPRESSION 5.3X47.7	
			<縫製エリア φ 190mm>	<Sewing area φ 190mm>	
536	S49373101	1	マルワケ-19クミ	ROUND FRAME ASSY, 19	
537	S49375101	1	マルワケ-19ソト	ROUND FRAME, 19: OUTER	
538	S49376101	1	マルワケ-19ウチ	ROUND FRAME, 19: INNER	
539	S32798001	1	ワクシメカラ-	COLLAR	
540	S32799001	1	ワクシメナツトM4	NUT, M4	
541	S33802001	1	ワクシメネジM4	SCREW, M4	
542	S36043000	1	ワクヨウバネ	SPRING, COMPRESSION 5.3X47.7	

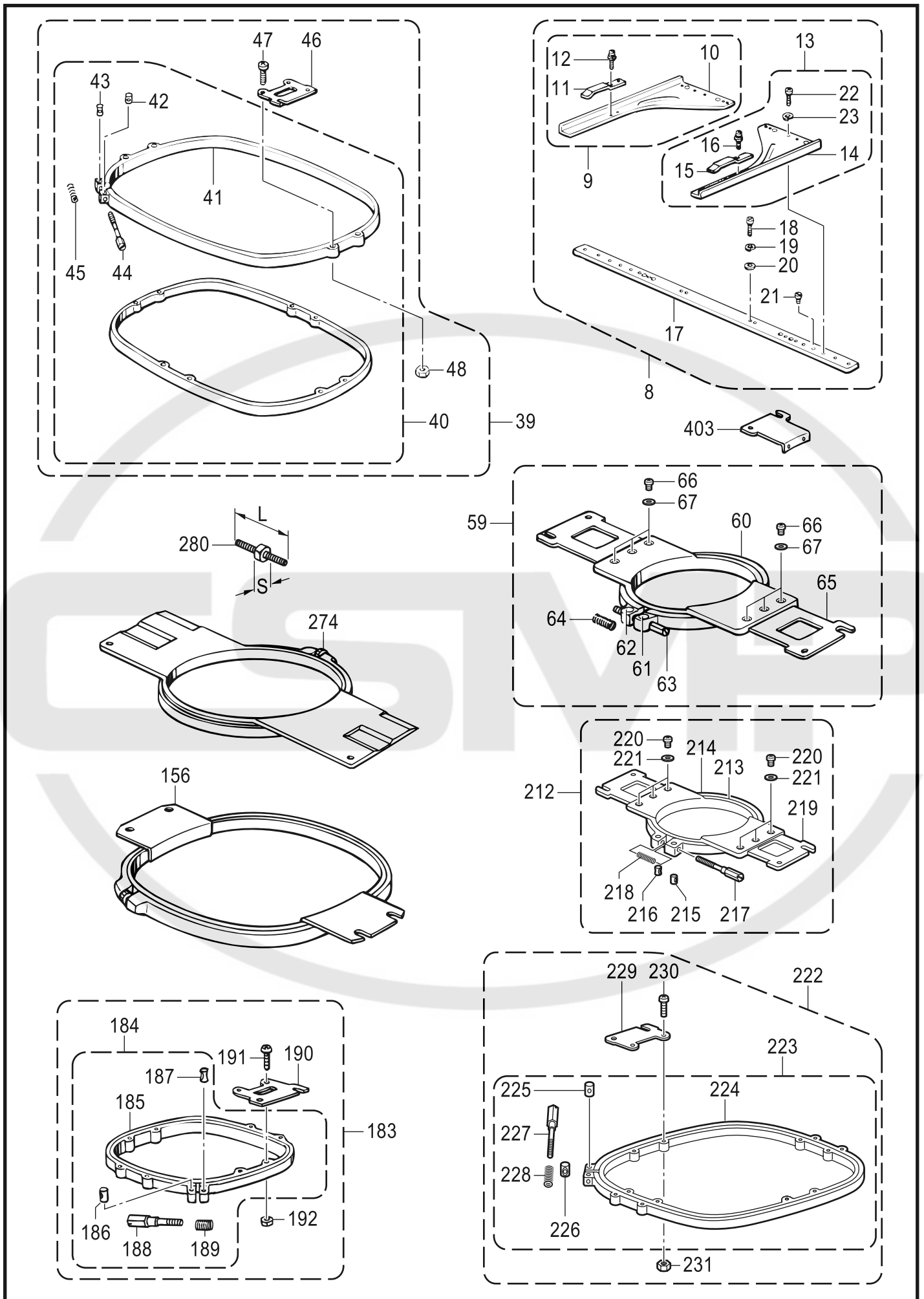
F2 . 押え関係 (筒物枠; オプション部品) / Presser foot mechanism (Tubular frame; Option parts)



F2. 押え関係 (筒物枠;オプション部品) / Presser foot mechanism (Tubular frame; Option parts)

REF.NO	CODE	Q'TY	品名	NAME OF PARTS	RM
8	S36483001	1	フクロモノフレームセット	TUBULAR FRAME HOLDER BASE SET	
9	S36485001	1	フクロモノウデLセット	TUBULAR ROUND ARM SET, L	
10	S36486001	1	フクロモノウデLクミ	TUBULAR ROUND ARM ASSY, L	
11	S32775000	1	ワクオサエバネ	SPRING, COMPRESSION	
12	U08671003	2	ナベセムス3X5DB	SCREW, PAN (S/P WASHER) M3X5	
13	S36488001	1	フクロモノウデRセット	TUBULAR ROUND ARM SET, R	
14	S36489001	1	フクロモノウデRクミ	TUBULAR ROUND ARM ASSY, R	
15	S32775000	1	ワクオサエバネ	SPRING, COMPRESSION	
16	U08671003	2	ナベセムス3X5DB	SCREW, PAN (S/P WASHER) M3X5	
17	S36484000	1	フクロモノフレーム	TUBULAR FRAME HOLDER BASE	
18	062501416	2	ナベコ5X14	SCREW, PAN M5X14	
19	028050246	2	バネザガネ2-5	WASHER, SPRING 2-5	
20	026050136	2	ヒラザガネコガタ5	WASHER, PLAIN S 5	
21	S32877101	8	イチギメピン	POSITIONING PIN	
22	062500816	4	ナベコ5X8	SCREW, PAN M5X8	
23	028050246	4	バネザガネ2-5	WASHER, SPRING 2-5	
403	S36405001	1	ツツワクウデB	HOLDER, B	
			<縫製エリア450X285mm>	<Sewing area 450X300mm>	
39	S33803201	1	ツツワク30X48クミ	TUBULAR FRAME ASSY, SPFA-30X48	
40	S32795201	1	カクワク30X48クミ	SQUARE FRAME ASSY, SPFA-30X48	
41	S32793101	1	カクワク30X48ソト	SQUARE FRAME, 30X48: OUTER	
42	S32798001	1	ワクシメカラ	COLLAR	
43	S32799001	1	ワクシメナツトM4	NUT, M4	
44	S33802001	1	ワクシメネジM4	SCREW, M4	
45	S36043000	1	ワクヨウバネ	SPRING, COMPRESSION 5.3X47.7	
46	S32797001	2	ツツワクカナグA	HOLDER, A	
47	062401413	4	ナベコ4X16	SCREW, PAN M4X16	
48	021400203	4	2シュナツト4	NUT, 2 M4	
			<縫製エリア30X50mm>	<Sewing area 30X50mm>	
59	S44700201	1	ツツワク-05クミ	TUBULAR FAFME ASSY, 05	
60	S44702001	1	ツツワク-05ソト	TUBULAR FRAME, 05: OUTER	
61	S32798001	1	ワクシメカラ	COLLAR	
62	S32799001	1	ワクシメナツトM4	NUT, M4	
63	S33802001	1	ワクシメネジM4	SCREW, M4	
64	S36043000	1	ワクヨウバネ	SPRING, COMPRESSION 5.3X47.7	
65	S39104001	2	ツツワクカナグC	HOLDER, C	
66	060300613	6	バインド3X6	SCREW, BIND M3X6	
67	025030233	6	ヒラザガネチユウ3	WASHER, PLAIN M 3	
			<縫製エリア55X70mm>	<Sewing area 55X70mm>	
59	S44703201	1	ツツワク-07クミ	TUBULAR FRAME ASSY, 07	
60	S44705001	1	ツツワク-07ソト	TUBULAR FRAME, 07: OUTER	
61	S32798001	1	ワクシメカラ	COLLAR	
62	S32799001	1	ワクシメナツトM4	NUT, M4	
63	S33802001	1	ワクシメネジM4	SCREW, M4	
64	S36043000	1	ワクヨウバネ	SPRING, COMPRESSION 5.3X47.7	
65	S39104001	2	ツツワクカナグC	HOLDER, C	
66	060300613	6	バインド3X6	SCREW, BIND M3X6	
67	025030233	6	ヒラザガネチユウ3	WASHER, PLAIN M 3	

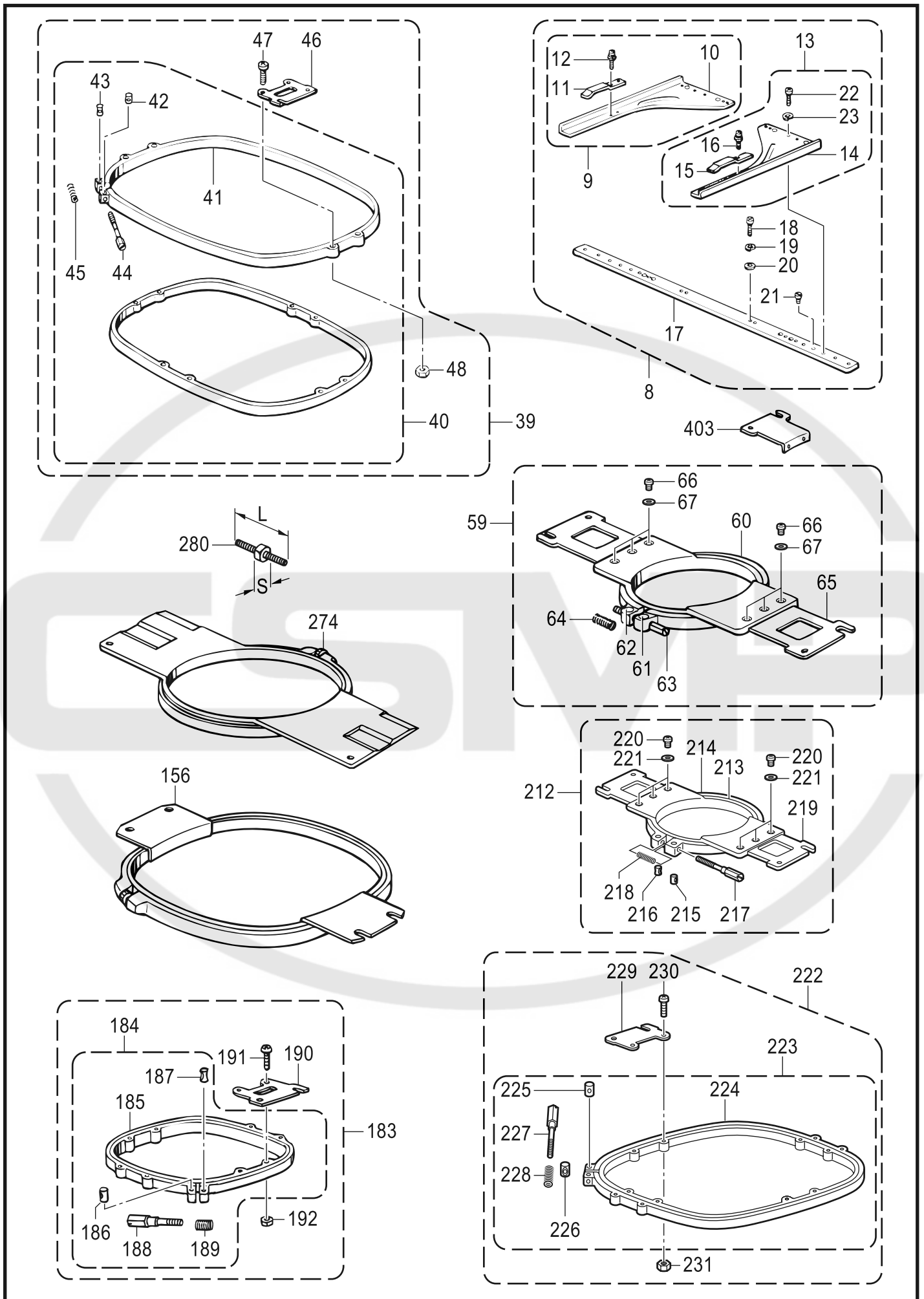
F2. 押え関係 (筒物枠; オプション部品) / Presser foot mechanism (Tubular frame; Option parts)



F2. 押え関係 (筒物枠;オプション部品) / Presser foot mechanism (Tubular frame; Option parts)

REF.NO	CODE	Q'TY	品名	NAME OF PARTS	RM
			<縫製エリア85X100mm>	<Sewing area 85X100mm>	
59	S39101301	1	ツツワク-10クミ	TUBULAR FRAME ASSY, 10	
60	S39103101	1	ツツワク-10ソト	TUBULAR FRAME, 10: OUTER	
61	S32798001	1	ワクシメカラ-	COLLAR	
62	S32799001	1	ワクシメナツトM4	NUT, M4	
63	S33802001	1	ワクシメネジM4	SCREW, M4	
64	S36043000	1	ワクヨウバネ	SPRING, COMPRESSION 5.3X47.7	
65	S39104001	2	ツツワクカナグC	HOLDER, C	
66	060300616	6	バインド3X6	SCREW, BIND M3X6	
67	025030236	6	ヒラザガネチユウ3	WASHER, PLAIN M 3	
			<縫製エリア115X130mm>	<Sewing area 115X130mm>	
59	S39105301	1	ツツワク-13クミ	TUBULAR FRAME ASSY, 13	
60	S39107101	1	ツツワク-13ソト	TUBULAR FRAME, 13: OUTER	
61	S32798001	1	ワクシメカラ-	COLLAR	
62	S32799001	1	ワクシメナツトM4	NUT, M4	
63	S33802001	1	ワクシメネジM4	SCREW, M4	
64	S36043000	1	ワクヨウバネ	SPRING, COMPRESSION 5.3X47.7	
65	S39104001	2	ツツワクカナグC	HOLDER, C	
66	060300616	6	バインド3X6	SCREW, BIND M3X6	
67	025030236	6	ヒラザガネチユウ3	WASHER, PLAIN M 3	
274	S15623000	1	<縫製エリアφ30mm> フクロモノワク-07	<Sewing area φ30mm> TUBULAR ROUND FRAME, TFA-07	
274	S15624000	1	<縫製エリアφ50mm> フクロモノワク-09	<Sewing area φ50mm> TUBULAR ROUND FRAME, TFA-09	
274	S15625000	1	<縫製エリアφ80mm> フクロモノワク-12	<Sewing area φ80mm> TUBULAR ROUND FRAME, TFA-12	
274	S15626000	1	<縫製エリアφ110mm> フクロモノワク-15	<Sewing area φ110mm> TUBULAR ROUND FRAME, TFA-15	
274	S35655001	1	<縫製エリアφ140mm> フクロモノワク-18	<Sewing area φ140mm> TUBULAR ROUND FRAME, TFA-18	
156	S15627000	1	<縫製エリア205X200mm> フクロモノワク-24X24	<Sewing area 205X200mm> TUBULAR ROUND FRAME, TFA-24X24	
156	S15628000	1	<縫製エリア285X215mm> フクロモノワク-24X30	<Sewing area 285X215mm> TUBULAR ROUND FRAME, TFA-24X30	
156	S36495001	1	<縫製エリア410X260mm> フクロモノワク-32X45	<Sewing area 410X260mm> TUBULAR ROUND FRAME, TFA-32X45	
156	S40063001	1	<縫製エリア335X453mm> フクロモノワク-335X453	<Sewing area 335X453mm> TUBULAR ROUND FRAME ASSY,	
212	S49377201	1	<縫製エリアφ160mm> ツツワク-16クミ	<Sewing area φ160mm> ROUND FRAME ASSY, 16	
213	S49378201	1	ツツワク-16ウチ	TUBULAR FRAME, 16: INNER	
214	S49371101	1	マルワク-16ソト	ROUND FRAME, 16: OUTER	
215	S32798001	1	ワクシメカラ-	COLLAR	
216	S32799001	1	ワクシメナツトM4	NUT, M4	
217	S33802001	1	ワクシメネジM4	SCREW, M4	
218	S36043000	1	ワクヨウバネ	SPRING, COMPRESSION 5.3X47.7	
219	S49379001	2	ツツワクカナグE	HOLDER, E	
220	060300616	6	バインド3X6	SCREW, BIND M3X6	
221	025030236	6	ヒラザガネチユウ3	WASHER, PLAIN M 3	

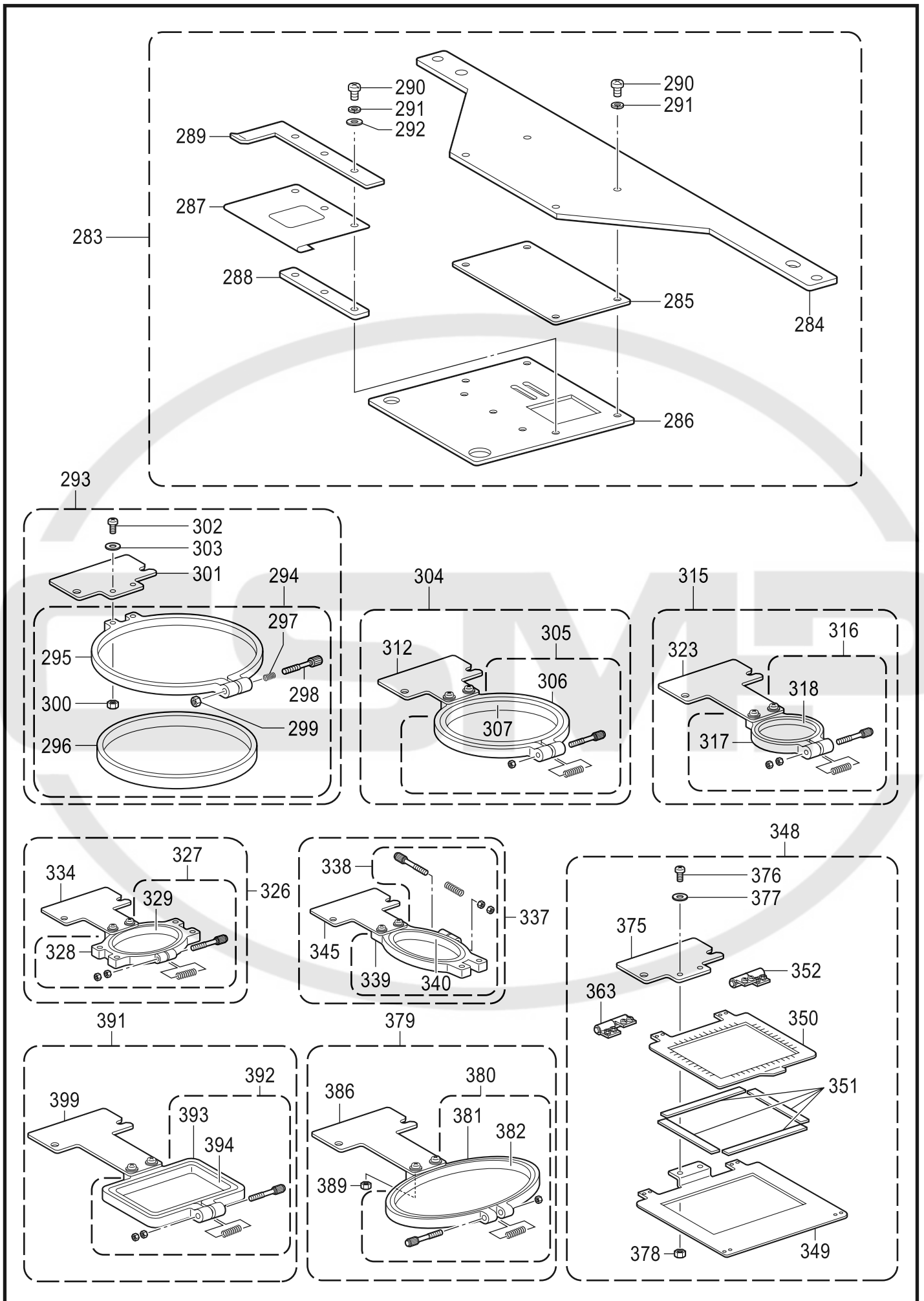
F2. 押え関係 (筒物枠; オプション部品) / Presser foot mechanism (Tubular frame; Option parts)



F2. 押え関係 (筒物枠;オプション部品) / Presser foot mechanism (Tubular frame; Option parts)

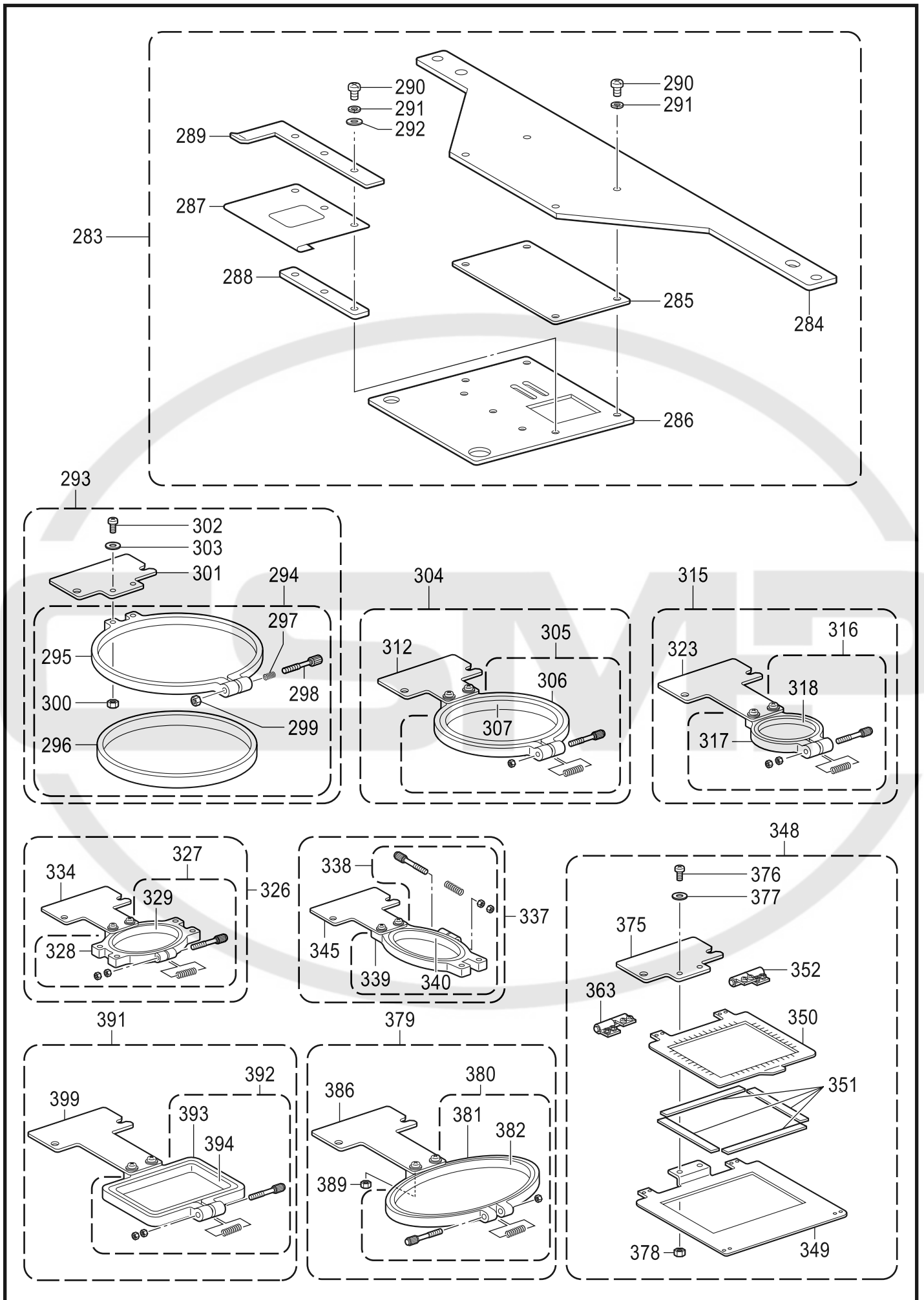
REF.NO	CODE	Q'TY	品名	NAME OF PARTS	RM
			<縫製エリアφ190mm>	<Sewing area φ190mm>	
212	S49380201	1	ツツワク-19クミ	ROUND FRAME ASSY, 19	
213	S49381201	1	ツツワク-19ウチ	TUBULAR FRAME, 19: INNER	
214	S49375101	1	マルワク-19ソト	ROUND FRAME, 19: OUTER	
215	S32798001	1	ワクシメカラ-	COLLAR	
216	S32799001	1	ワクシメナツトM4	NUT, M4	
217	S33802001	1	ワクシメネジM4	SCREW, M4	
218	S36043000	1	ワクヨウバネ	SPRING, COMPRESSION 5.3X47.7	
219	S49379001	2	ツツワクカナゲE	HOLDER, E	
220	060300616	6	バインド3X6	SCREW, BIND M3X6	
221	025030236	6	ヒラザガネチユウ3	WASHER, PLAIN M 3	
			<S=8mm, L=21mm>	<S=8mm, L=21mm>	
280	S33207000	1	ワクチヨウセイネジ21	ADJUSTING SCREW, 21	
			<S=8mm, L=23mm>	<S=8mm, L=23mm>	
280	S33208000	1	ワクチヨウセイネジ23	ADJUSTING SCREW, 23	
			<S=8mm, L=27mm>	<S=8mm, L=27mm>	
280	S33209000	1	ワクチヨウセイネジ27	ADJUSTING SCREW, 27	
			<S=8mm, L=31mm>	<S=8mm, L=31mm>	
280	S29634001	1	ワクチヨウセツネジL	ADJUSTING SCREW, L	
			<縫製エリア220X225mm>	<Sewing area 220X225>	
183	S44715001	1	ツツワク23X24クミ	TUBULAR FRAME SET 23X24	
184	S44714001	1	カクワク23X24クミ	SQUARE FRAME ASSY, 23X24	
185	S44713001	1	カクワク23X24ソト	SQUARE FRAME, 23X24: OUTER	
186	S32798001	1	ワクシメカラ-	COLLAR	
187	S32799001	1	ワクシメナツトM4	NUT, M4	
188	S33802001	1	ワクシメネジM4	SCREW, M4	
189	S36043000	1	ワクヨウバネ	SPRING, COMPRESSION 5.3X47.7	
190	S32797001	2	ツツワクカナゲA	HOLDER, A	
191	062401413	4	ナベコ4X14	SCREW PAN M4X14	
192	021400203	4	2シュナツト4	NUT, 2 M4	
			<縫製エリア285X270mm>	<Sewing area 220X225>	
222	S55031001	1	ツツワク30X28P500クミ	TUBULAR FRAME ASSY 30X28P500	
223	S44724101	1	カクワク30X28クミ	SQUARE FRAME ASSY, 30X28	
224	S44723001	1	カクワク30X28ソト	SQUARE FRAME, 30X28: OUTER	
225	S32798001	1	ワクシメカラ-	COLLAR	
226	S32799001	1	ワクシメナツトM4	NUT, M4	
227	S33802001	1	ワクシメネジM4	SCREW, M4	
228	S36043000	1	ワクヨウバネ	SPRING, COMPRESSION 5.3X47.7	
229	S55030001	2	ツツワクカナゲG	HOLDER, G	
230	062401413	4	ナベコ4X14	SCREW PAN M4X14	
231	021400203	4	2シュナツト4	NUT, 2 M4	

F3. 押え関係 (ネーム枠セット; オプション部品) / Presser foot mechanism (Name frame set ; Option parts)



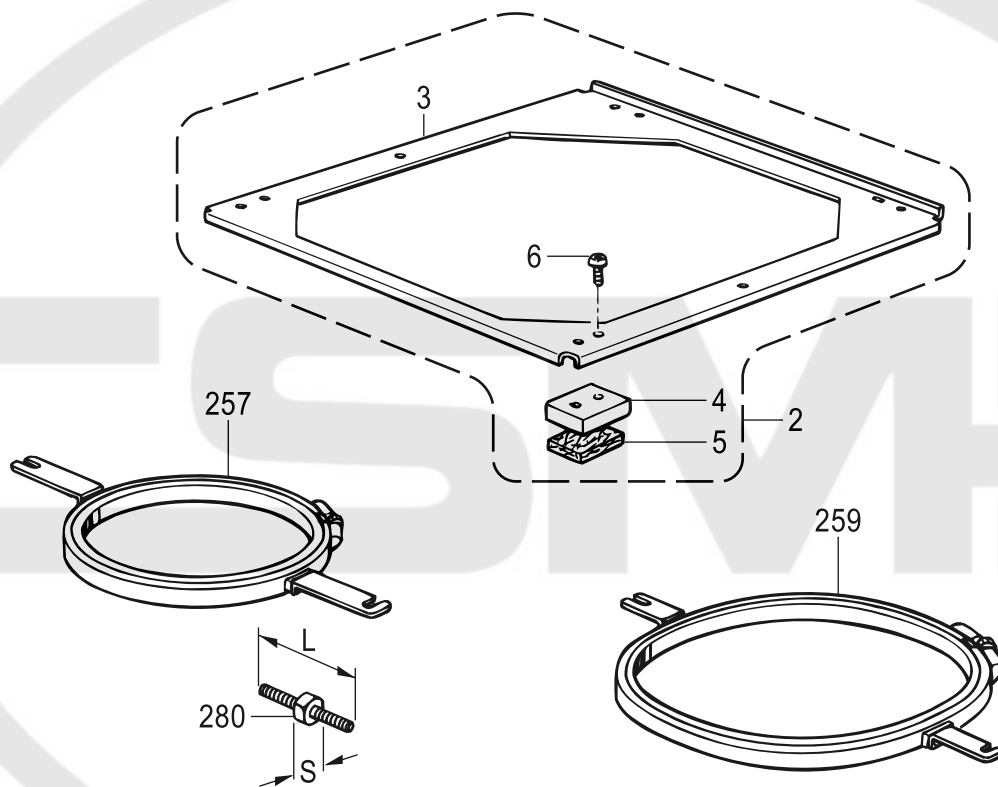
F3. 押え関係 (ネーム枠セット;オプション部品) / Presser foot mechanism (Name frame set; Option parts)

REF.NO	CODE	Q'TY	品名	NAME OF PARTS	RM
283	S36400001	1	ネームワックミ	NAME FRAME ASSY	
284	S36399001	1	ネームワックヨウイタ	NAME FRAME PLATE	
285	S20012001	1	スペーサ	SPACER	
286	S09823101	1	スライドプレートクミ	SLIDE PLATE ASSY	
287	S09830101	1	イタバネ(A)	PLATE SPRING, A	
288	S09827001	1	オサエスペーサ	PRESSER SPACER	
289	S09828101	1	ワックオサエ	FRAME PRESSER PLATE	
290	062670814	7	ナベコ357-40X8	SCREW, PAN SM3.57-40X8	
291	028350243	7	バネザガネ2-3.5	WASHER, SPRING 2-3.5	
292	025350236	3	ヒラザガネチユウ3.5	WASHER, PLAIN M 3.5	
			<枠A-G、枠3X6共通部品>	<Common parts for Hoop A-G and 3X6 >	
297	121764001	1	オシバネ	SPRING, COMPRESSION	
298	121765001	1	ツمامネジ3.57	KNOB SCREW, SM3.57	
299	021670203	1	2シュナツト357-40	NUT, 2 SM3.57-40	
300	021350106	2	1シュナツト35	NUT 1 M3.5	
302	062350816	2	ナベコ35X8	SCREW PAN M3.5X8	
303	025350236	2	ヒラザガネチユウ3.5	WASHER PLAIN M 3.5	
			<縫製エリアφ105mm>	<Sewing area φ105mm>	
293	S32945001	1	ワックAクミ	HOOP ASSY A	
294	S32296001	1	シシユウワックAクミ	EMBROIDERY HOOP ASSY, A	
295	157044201	1	シシユウソトワックA	EMBROIDERY OUTER HOOP, A	
296	157047201	1	ウチワックA	INNER HOOP, A	
301	S09815001	1	カセットホルダ-(A)	CASSETTE HOLDER, A	
			<縫製エリアφ75mm>	<Sewing area φ75mm>	
304	S32946001	1	ワックBクミ	HOOP ASSY B	
305	S32297001	1	シシユウワックBクミ	EMBROIDERY HOOP ASSY, B	
306	157200201	1	シシユウソトワックB	EMBROIDERY OUTER HOOP, B	
307	157199201	1	ウチワックB	INNER HOOP, B	
312	S09816001	1	カセットホルダ-(B)	CASSETTE HOLDER, B	
			<縫製エリアφ25mm>	<Sewing area φ25mm>	
315	S32947001	1	ワックCクミ	HOOP ASSY C	
316	S32298001	1	シシユウワックCクミ	EMBROIDERY HOOP ASSY, C	
317	157202201	1	シシユウソトワックC	EMBROIDERY OUTER HOOP, C	
318	157201201	1	ウチワックC	INNER HOOP, C	
323	S09818001	1	カセットホルダ-(D)	CASSETTE HOLDER, D	
			<縫製エリア60X25mm>	<Sewing area 60X25mm>	
326	S32948001	1	ワックDクミ	HOOP ASSY D	
327	S32299001	1	シシユウワックDクミ	EMBROIDERY FRAMED ASSY	
328	157204201	1	シシユウソトワックD	EMBROIDERY OUTER HOOP D	
329	157203201	1	ウチワックD	INNER HOOP, D	
334	S09818001	1	カセットホルダ-(D)	CASSETTE HOLDER, D	
			<縫製エリア25X60mm>	<Sewing area 25X60mm>	
337	S32949001	1	ワックEクミ	HOOP ASSY E	
338	S32300001	1	シシユウワックEクミ	EMBROIDERY HOOP ASSY, G	
339	157344201	1	シシユウソトワックE	EMBROIDERY OUTER HOOP, E	
340	157203201	1	ウチワックD	INNER HOOP, D	
345	S09817001	1	カセットホルダ-(C)	CASSETTE HOLDER, C	
			<縫製エリア55X25mm>	<Sewing area 55X25mm>	
391	S30580001	1	ワックGクミ	HOOP ASSY G	
392	S30581001	1	シシユウワックGクミ	EMBROIDERY HOOP ASSY, G	
393	S30582000	1	シシユウソトワックG	OUTER HOOP, G	
394	S30583000	1	ウチワックG	INNER HOOP, G	
399	S09818001	1	カセットホルダ-(D)	CASSETTE HOLDER, D	



F3. 押え関係 (ネーム枠セット;オプション部品) / Presser foot mechanism (Name frame set; Option parts)

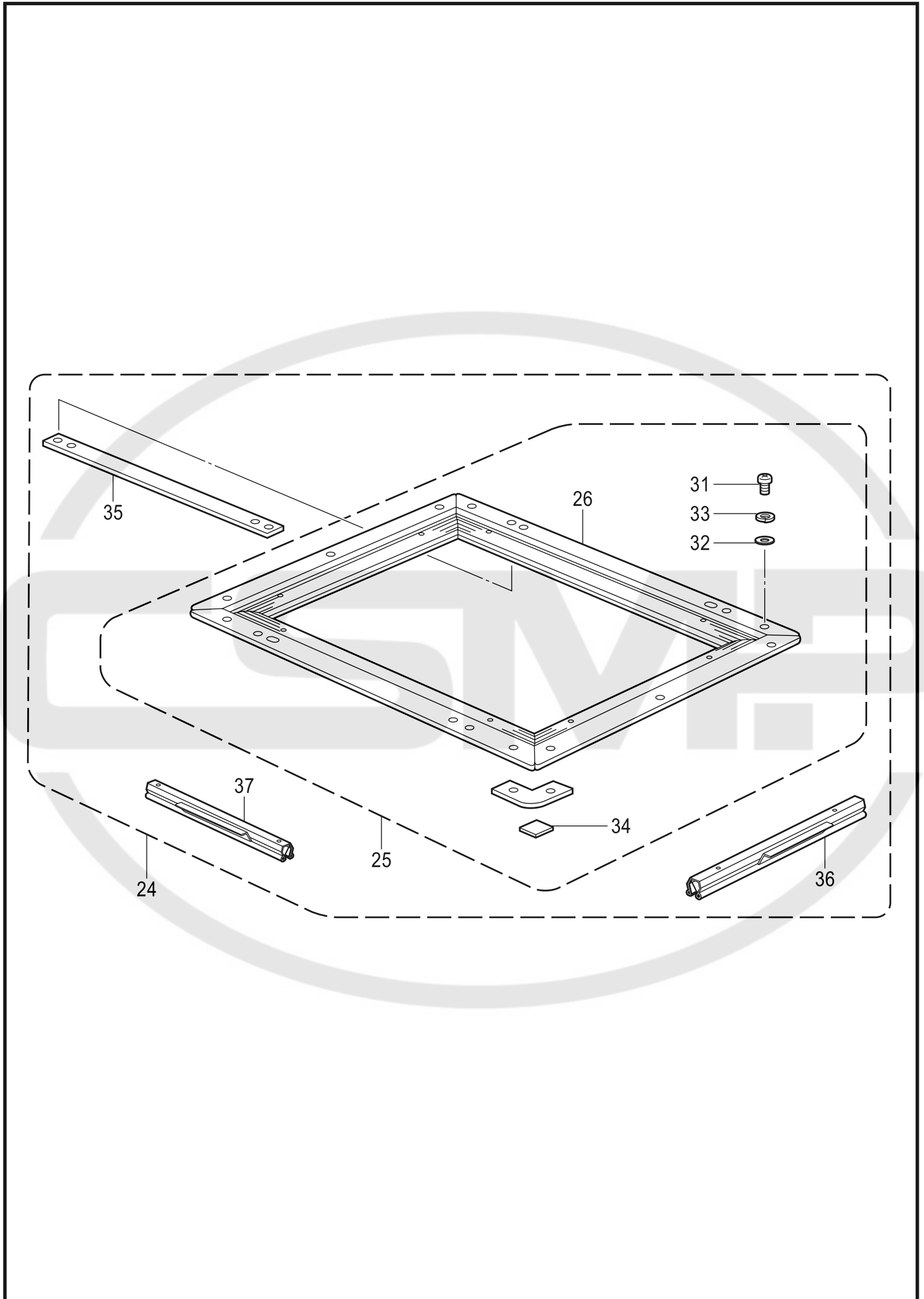
REF.NO	CODE	Q'TY	品名	NAME OF PARTS	RM
			<縫製エリア120X50mm>	<Sewing area 120X50mm>	
379	S55035001	1	ダエンワク3X6クミ	HOOP ASSY, 3X6	
380	S55240001	1	シシユウワク3X6	HOOP, 3X6	
381	S55036001	1	ダエンソトワク3X6	OUTER HOOP, OVAL 3X6	
382	S55037001	1	ダエンウチワク3X6	INNER HOOP, OVAL 3X6	
386	S55233001	1	カセットホルダ-(F)	CASSETTE HOLDER, F	
389	021300205	2	2シユナツト3	NUT, 2 M3	
			<縫製エリア85X60mm>	<Sewing area 85X60mm>	
348	S09848001	1	マグネットクランプ	MAGNETIC CLAMP, 70X90	
349	157275001	1	クランプシタイタ	CLAMP LOWER PLATE	
350	157276001	1	クランプウワイタ	CLAMP UPPER PLATE	
351	S19604000	4	マグネット	MAGNET	
352	152632001	1	チヨウバンクミミギ	HINGE ASSY, R	
363	152633001	1	チヨウバンクミヒダリ	HINGE ASSY, L	
375	S09815001	1	カセットホルダ-(A)	CASSETTE HOLDER, A	
376	062300806	2	ナベコ3X8	SCREW, PAN M3X8	
377	025030233	2	ヒラザガネチユウ3	WASHER, PLAIN M 3	
378	021300103	2	1シユナツト3	NUT, 1 M3	



F4. 押え関係 (刺しゅう枠セット;オプション部品) / Presser foot mechanism (Embroidery frame set; Option parts)

REF.NO	CODE	Q'TY	品名	NAME OF PARTS	RM
2	S36398001	1	ダイワクSクミ	FRAME HOLDER BASE ASSY, S	
3	S36396001	1	ヒラワクフレームSクミ	HOLDER BASE ASSY, S	
4	S15284000	2	スベリイタ	SLIDING PLATE	
5	S15285000	2	スベリフェルト	SLIDING FELT	
6	062400616	4	ナベコ4X6	SCREW, PAN M4X6	
			<縫製エリア φ 175mm>	<Sewing area φ 175mm>	
257	S15642001	1	エンワク21 <S=8mm, L=21mm>	ROUND FRAME, SPF-21 <S=8mm, L=21mm>	
280	S33207000	1	ワクチヨウセイネジ21	ADJUSTING SCREW, 21	
			<縫製エリア φ 210mm>	<Sewing area φ 210mm>	
257	S15646001	1	エンワク25 <S=8mm, L=23mm>	ROUND FRAME, SPF-25 <S=8mm, L=23mm>	
280	S33208000	1	ワクチヨウセイネジ23	ADJUSTING SCREW, 23	
			<縫製エリア205X200mm>	<Sewing area 205X200mm>	
259	S15650001	1	カクワク24X24 <S=8mm, L=27mm>	SQUARE FRAME, SPFA-24X24 <S=8mm, L=27mm>	
280	S33209000	1	ワクチヨウセイネジ27	ADJUSTING SCREW, 27	
			<補給用部品>	<For supply parts>	
280	S29634001	1	<S=8mm, L=31mm> ワクチヨウセツネジL	<S=8mm, L=31mm> ADJUSTING SCREW, L	

F5 . 押え関係 (原反枠セット ; オプション部品) / Presser foot mechanism (Border frame set ; Option parts)

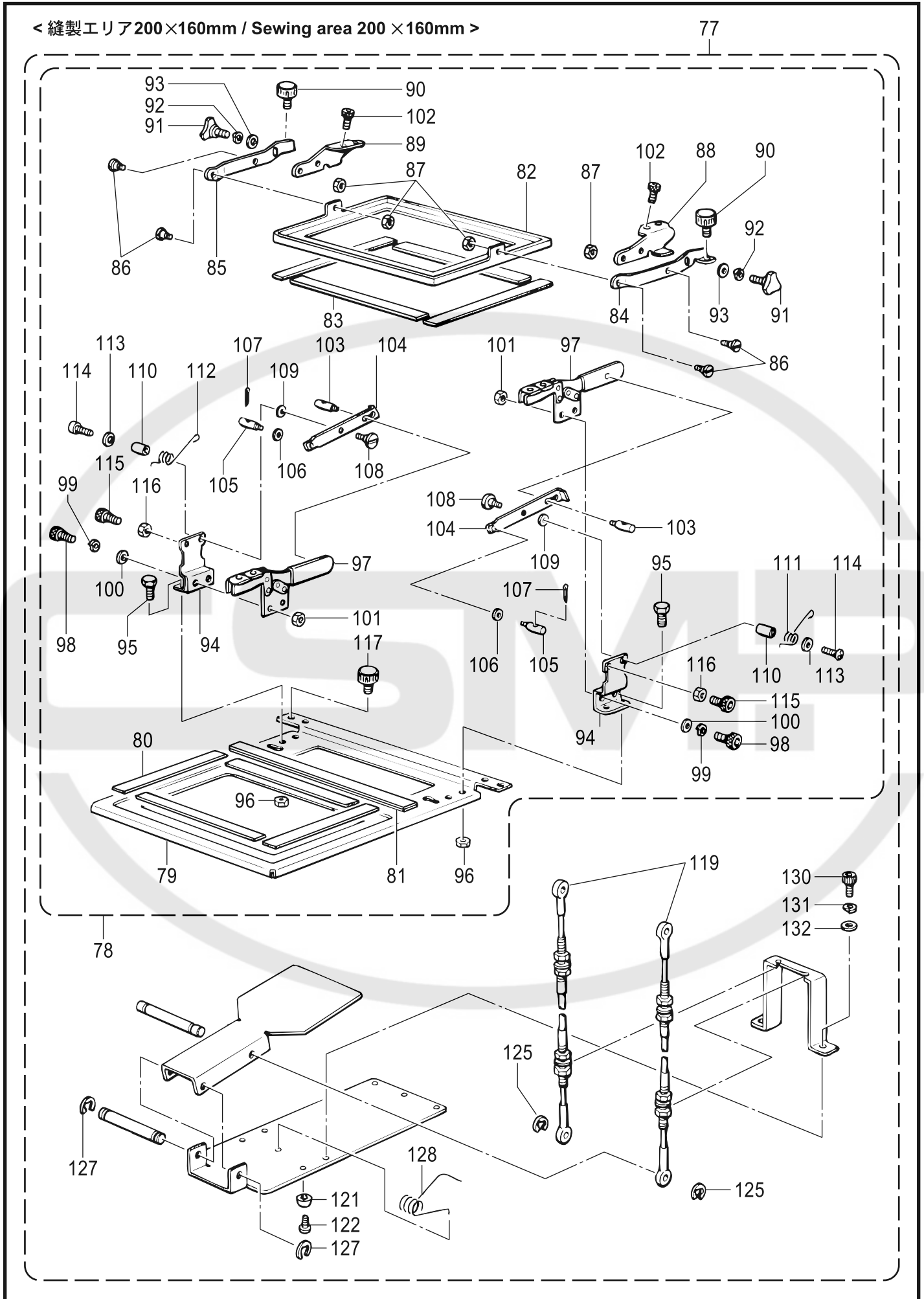


F5. 押え関係 (原反枠セット;オプション部品) / Presser foot mechanism (Border frame set; Option parts)

REF.NO	CODE	Q'TY	品名	NAME OF PARTS	RM
			<縫製エリア450X300mm>	<Sewing area 450X300mm>	
24	S36406001	1	ゲンタンワケセット	SASHES FRAME SET	
25	S36422001	1	ゲンタンワケクミ	SASHES FRAME ASSY	
26	S36401001	1	ゲンタンワケ	SASHES FRAME	
31	062400806	8	ナベコ4X8	SCREW, PAN M4X8	
32	026040136	8	ヒラザガネコガタ4	WASHER, PLAIN S 4	
33	028040246	8	バネザガネ2-4	WASHER, SPRING 2-4	
34	S36418000	2	フェルト2X25X25	FELT, 2X25X25	
35	S27910001	1	スペーサ	SPACER	
36	S32791000	2	ゲンタンクリツブ290	CLIP, 290	
37	S36408000	4	ゲンタンクリツブ220	CLIP, 220	

< 縫製エリア200×160mm / Sewing area 200 × 160mm >

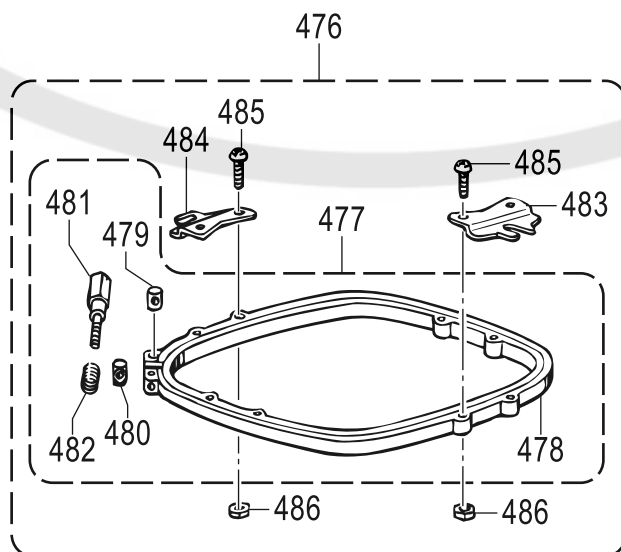
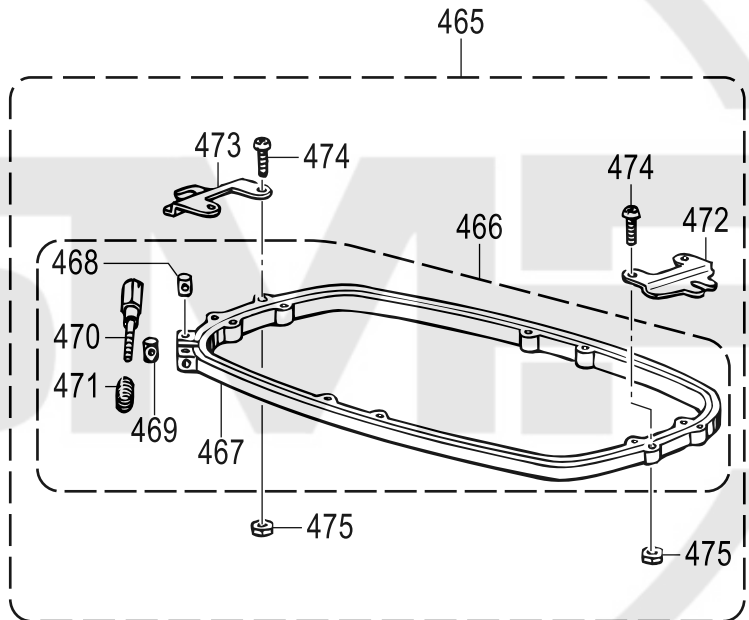
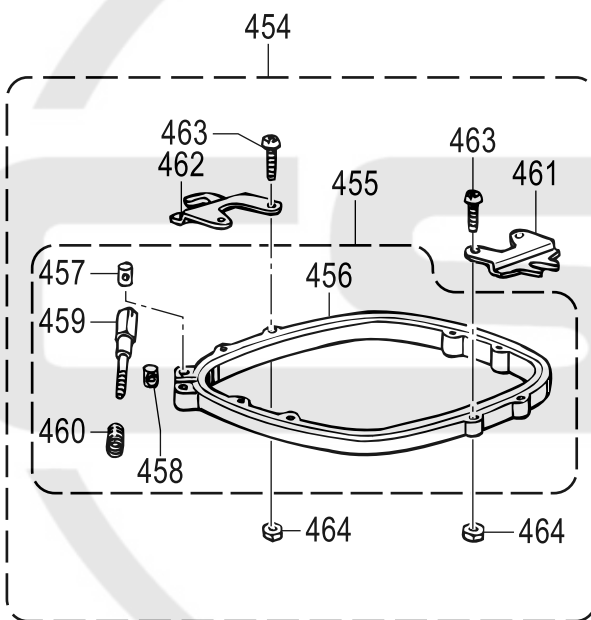
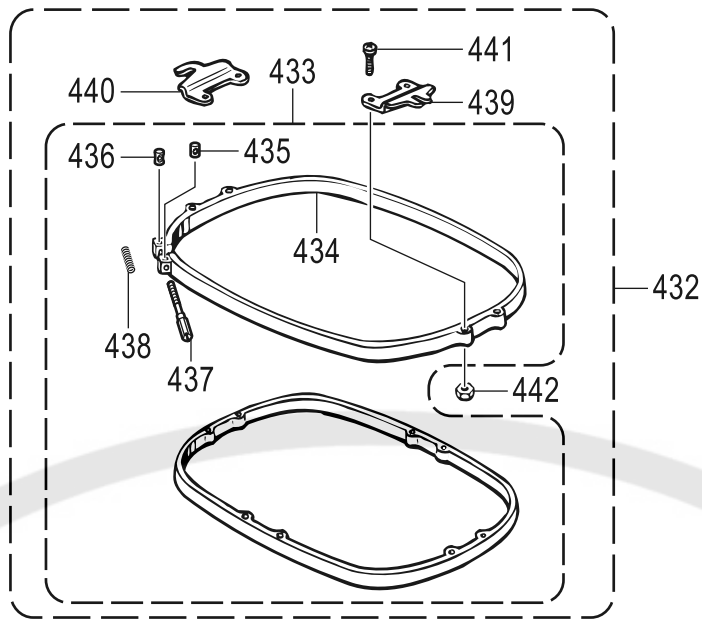
77



F6. 押え関係 (クランプ枠セット;オプション部品) / Presser foot mechanism (Clamping frame set; Option parts)

REF.NO	CODE	Q'TY	品名	NAME OF PARTS	RM
			<縫製エリア200X160mm>	<Sewing area 200X160mm>	
77	S39531001	1	クランプワク20X16セット	CLAMP FRAME SET, 20X16	
78	S39532101	1	クランプワク20X16クミA	CLAMP FRAME ASSY, A: 20X16	
79	S39533001	1	クランプベース20X16	CLAMP BASE, 20X16	
80	S39534000	4	スベリドメゴム-08	SLIDE STOPPER RUBBER, -08	
81	S39535000	1	スベリヨウシート	SLIDE SHEET	
82	S39536001	1	オサエイタ20X16	PRESSER PLATE, 20X16	
83	S39807000	4	スベリドメゴム-32	SLIDE STOPPER RUBBER, -32	
84	S39537001	1	オサエウデAR	PRESSER ARM, AR	
85	S39538001	1	オサエウデAL	PRESSER ARM, AL	
86	S09774001	4	ダンネジM5	SHOULDER SCREW, M5	
87	021500316	4	3シュナツト5	NUT, 3 M5	
88	S39539001	1	オサエウデBR	PRESSER ARM, BR	
89	S39540001	1	オサエウデBL	PRESSER ARM, BL	
90	S36475000	2	ツمامネジM5	SCREW, M5	
91	S55277001	2	ツمامボルトM6	THUMB BOLT, M6	
92	028060246	2	バネザガネ2-6	WASHER, SPRING 2-6	
93	025060336	2	ヒラザガネダイ6	WASHER, PLAIN L 6	
94	S39541001	2	オサエウデベース	PRESSER ARM BASE	
95	017061006	4	ボルト6X10	BOLT, M6X10	
96	021060306	4	3シュナツト6	NUT, 3 M6	
97	S39542000	2	トグル38Sシヨウ	TOGGLE, 38S	
98	018081636	4	アナボルト8X16	BOLT, SOCKET M8X16	
99	028080246	4	バネザガネ2-8	WASHER, SPRING 2-8	
100	025080236	4	ヒラザガネチユウ8	WASHER, PLAIN M 8	
101	021080306	4	3シュナツト8	NUT, 3 M8	
102	018062036	4	アナボルト6X20	BOLT, SOCKET M6X20	
103	S39543001	2	ワイヤーカケネジM5	WIRE HOOK SCREW, M5	
104	S39544001	2	オサエアゲレバー	PRESSER BAR LIFTER LEVER	
105	S39543001	2	ワイヤーカケネジM5	WIRE HOOK SCREW, M5	
106	146354001	2	ザガネ	WASHER, PLAIN 5	
107	110793001	2	ワリピン	PIN	
108	S25439101	2	ダンネジ6	SHOULDER SCREW, M6	
109	159486001	2	ザガネ	WASHER	
110	S39553001	2	バネアンナイボウ	SPRING GUIDE BAR	
111	S39551001	1	オサエウデバネR	PRESSER BAR SPRING, R	
112	S39552001	1	オサエウデバネL	PRESSER BAR SPRING, L	
113	025060336	2	ヒラザガネダイ6	WASHER, PLAIN L 6	
114	062060806	2	ナベコ6X8	SCREW, PAN M6X8	
115	018061636	2	アナボルト6X16	BOLT, SOCKET M6X16	
116	021060306	2	3シュナツト6	NUT, 3 M6	
117	S36475000	2	ツمامネジM5	SCREW, M5	
119	S39546001	2	オサエアゲワイヤークミ	PRESSER BAR LIFTER WIRE ASSY	
121	S09834000	5	ゴムキヤク	RUBBER LEG	
122	062300616	5	ナベコ3X6	SCREW, PAN M3X6	
125	048040342	2	トメフE4	RETAINING RING, E4	
127	048060346	2	トメフE6	RETAINING RING, E6	
128	S39804001	1	ペダルバネ	SPRING, PEDAL	
130	018501036	2	アナボルト5X10	BOLT, SOCKET M5X10	
131	028050246	2	バネザガネ2-5	WASHER, SPRING 2-5	
132	025050236	2	ヒラザガネチユウ5	WASHER, PLAIN M 5	

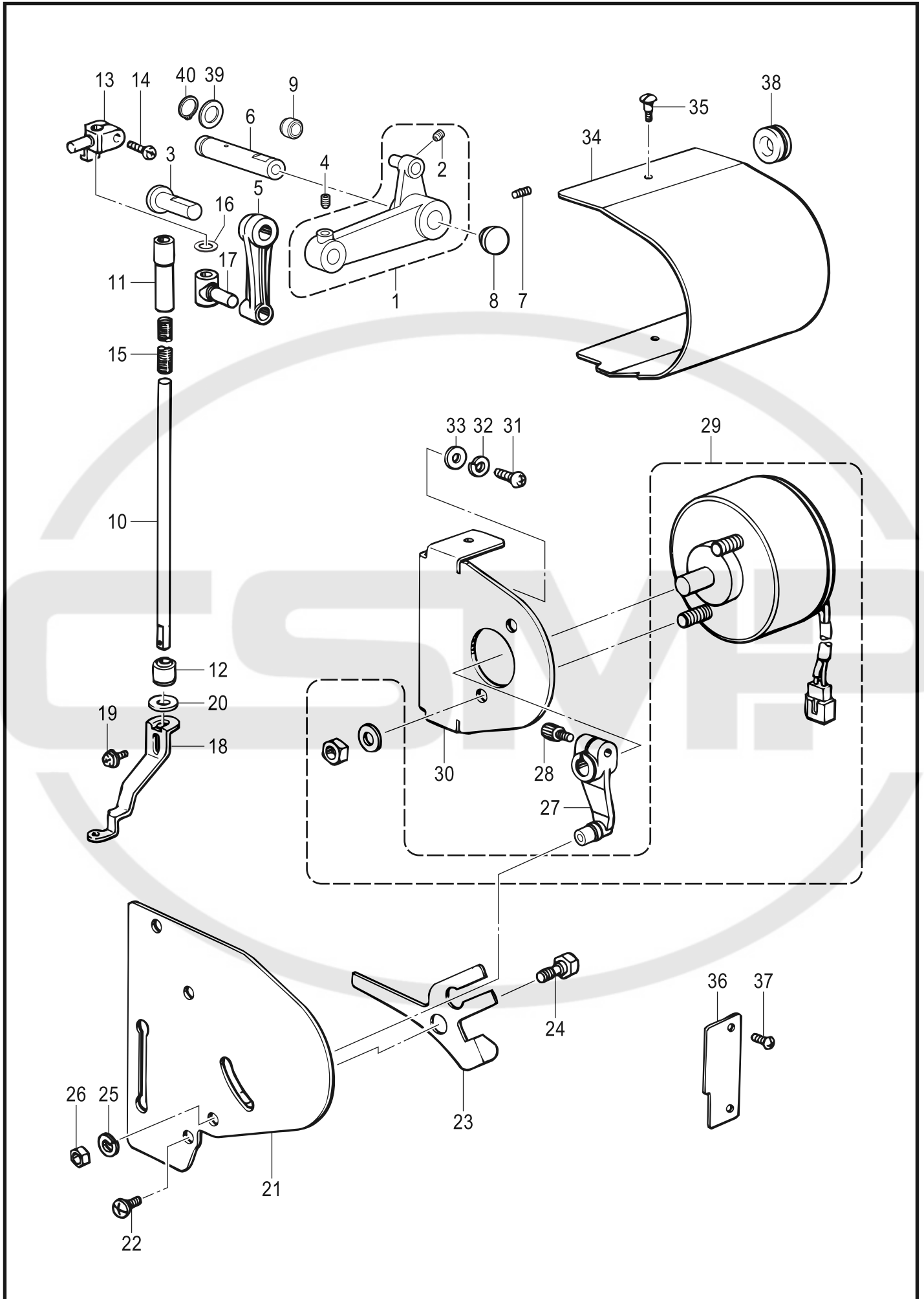
F7. 押え関係 (オプション部品) / Presser foot mechanism (Option parts)



F7. 押え関係 (オプション部品) / Presser foot mechanism (Option parts)

REF.NO	CODE	Q'TY	品名	NAME OF PARTS	RM
			<縫製エリア285X410mm>	<Sewing area 285X410>	
432	S43473001	1	ヒラワク30X43クミ	SQUARE FRAME SET 30X43	
433	S42331001	1	カクワク30X43クミ	SQUARE FRAME ASSY, 30X43	
434	S42332001	1	カクワク30X43ソト	SQUARE FRMAE, 30X43: OUTER	
435	S32798001	1	ワクシメカラ-	COLLAR	
436	S32799001	1	ワクシメナツトM4	NUT, M4	
437	S33802001	1	ワクシメネジM4	SCREW, M4	
438	S36043000	1	ワクヨウバネ	SPRING, COMPRESSION 5.3X47.7	
439	S43471001	1	ヒラワクカナグBL	HOLDER, BL	
440	S43472001	1	ヒラワクカナグBR	HOLDER, BR	
441	062401213	4	ナベコ4X12	SCREW PAN M4X12	
442	021400203	4	2シュナツト4	NUT, 2 M4	
			<縫製エリア225X215mm>	<Sewing area 225X215>	
454	S44716001	1	ヒラワク23X24クミ	SQUARE FRAME SET, 23X24	
455	S44714001	1	カクワク23X24クミ	SQUARE FRAME ASSY, 23X24	
456	S44713001	1	カクワク23X24ソト	SQUARE FRAME, 23X24: OUTER	
457	S32798001	1	ワクシメカラ-	COLLAR	
458	S32799001	1	ワクシメナツトM4	NUT, M4	
459	S33802001	1	ワクシメネジM4	SCREW, M4	
460	S36043000	1	ワクヨウバネ	SPRING, COMPRESSION 5.3X47.7	
461	S44734001	1	ヒラワクカナグCR	HOLDER BASE CLAMP, CR	
462	S44733001	1	ヒラワクカナグCL	HOLDER BASE CLAMP, CL	
463	062401216	4	ナベコ4X12	SCREW, PAN M4X12	
464	021400206	4	2シュナツト4	NUT, 2 M4	
			<縫製エリア415X210mm>	<Sewing area 415X210>	
465	S44721001	1	ヒラワク23X43クミ	SQUARE FRAME SET, 23X43	
466	S44719001	1	カクワク23X43クミ	SQUARE FRAME ASSY, 23X43	
467	S44718001	1	カクワク23X43ソト	SQUARE FRAME, 23X43: OUTER	
468	S32798001	1	ワクシメカラ-	COLLAR	
469	S32799001	1	ワクシメナツトM4	NUT, M4	
470	S33802001	1	ワクシメネジM4	SCREW, M4	
471	S36043000	1	ワクヨウバネ	SPRING, COMPRESSION 5.3X47.7	
472	S43471001	1	ヒラワクカナグBL	HOLDER, BL	
473	S43472001	1	ヒラワクカナグBR	HOLDER, BR	
474	062401216	4	ナベコ4X12	SCREW, PAN M4X12	
475	021400206	4	2シュナツト4	NUT, 2 M4	
			<縫製エリア270X285mm>	<Sewing area 270X285mm>	
476	S44726001	1	ヒラワク30X28クミ	SQUARE FRAME SET, 30X28	
477	S44724101	1	カクワク30X28クミ	SQUARE FRAME ASSY, 30X28	
478	S44723001	1	カクワク30X28ソト	SQUARE FRAME, 30X28: OUTER	
479	S32798001	1	ワクシメカラ-	COLLAR	
480	S32799001	1	ワクシメナツトM4	NUT, M4	
481	S33802001	1	ワクシメネジM4	SCREW, M4	
482	S36043000	1	ワクヨウバネ	SPRING, COMPRESSION 5.3X47.7	
483	S33805001	1	ヒラワクカナグAR	HOLDER, AR	
484	S33806001	1	ヒラワクカナグAL	HOLDER, AL	
485	062401216	4	ナベコ4X12	SCREW, PAN M4X12	
486	021400206	4	2シュナツト4	NUT, 2 M4	

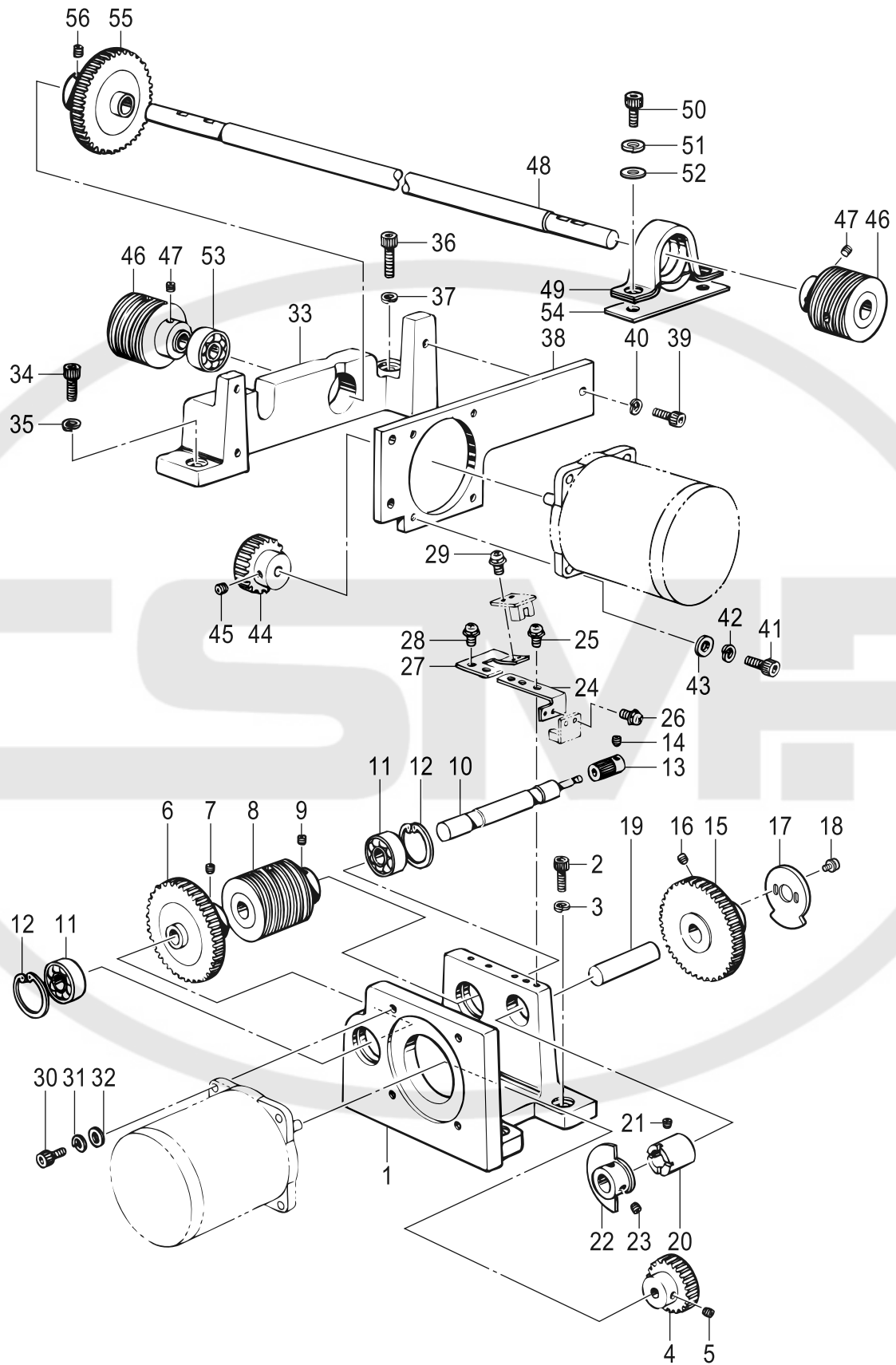
G . 押え上げ関係 / Presser foot lifter mechanism



G. 押え上げ関係 / Presser foot lifter mechanism

REF.NO	CODE	Q'TY	品名	NAME OF PARTS	RM
1	S32662101	1	オサエクドウレバークミ	DRIVING LEVER ASSY	
2	014400636	1	アナクボミ4X6	SET SCREW, SOCKET (CP) M4X6	
3	S50024001	1	レバージク	LEVER SHAFT	
4	012500536	1	アナヒラ5X5	SET SCREW, SOCKET (FT) M5X5	
5	S32663001	1	オサエサドウリンク	LINK, OPERATING	
6	S44514101	1	オサエクドウレバージク	PRESSER DRIVING LEVER SHAFT	
7	012060636	1	アナヒラ6X6	SET SCREW, SOCKET (FT) M6X6	
8	111865009	1	セン6	CAP, 6	
9	S50019001	1	コロ7.94	ROLLER, 7.94	
10	S32667001	1	オサエジク	P-FOOT SHAFT	
11	S32668001	1	オサエジクメタルU	BUSH, U: P-FOOT SHAFT	
12	S32669001	1	オサエジクメタルD	BUSH, D: P-FOOT SHAFT	
13	S32665001	1	オサエジクダキ	HOLDER, P-FOOT SHAFT	
14	062401016	1	ナベコ4X10	SCREW, PAN M4X10	
15	S32675001	1	オサエタイヒバネ	SPRING, RETRACTING	
16	081006070	1	OリングP6	O RING, P6	
17	S32664201	1	オサエサドウタイ	OPERATING BASE, P-FOOT	
18	S32672001	1	オサエアシA	PRESSER FOOT, A	
19	052400806	1	ナベコバネヒラ4X8	SCREW, PAN (S/P WASHER) M4X8	
20	S32676000	1	オサエクツシヨン	CUSHION, P-FOOT	
21	S32673001	1	オサエアンナイイタ	GUIDE PLATE, P-FOOT	
22	060501016	3	バインド5X10	SCREW, BIND M5X10	
23	S32678001	1	オサエタイヒレバー	RETRACTING LEVER	
24	S32677001	1	タイヒレバージク	LEVER SHAFT, ; RET.	
25	028060243	1	バネザガネ2-6	WASHER, SPRING 2-6	
26	021060106	1	1シユナツト6	NUT, 1 M6	
27	S32680101	1	タイヒS0Lレバークミ	RETRACTING SOLENOID LEVER ASSY	
28	018501436	1	アナボルト5X14	BOLT, SOCKET M5X14	
29	S32683100	1	オサエタイヒソレノイド	RETRACTING SOLENOID	
30	S32682001	1	オサエS0Lトリツケイタ	SETTING PLATE, ; SOL.	
31	060501016	2	バインド5X10	SCREW, BIND M5X10	
32	028050246	2	バネザガネ2-5	WASHER, SPRING 2-5	
33	025050236	2	ヒラザガネチユウ5	WASHER, PLAIN M 5	
34	S33630109	1	ソレノイドカバー	SOLENOID COVER	
35	008400604	3	+トラスコ4X6	SCREW, TRUSS M4X6	
36	S33631001	1	オサエカバー	PRESSER COVER	
37	008400604	2	+トラスコ4X6	SCREW, TRUSS M4X6	
38	S15259001	1	コードブツシユチユウ	CORD BUSH	
39	S44515001	1	スラストザガネ11	WASHER, THRUST 11	
40	048110142	1	トメワジクヨウC11	RETAINING RING, EXTERNAL C11	

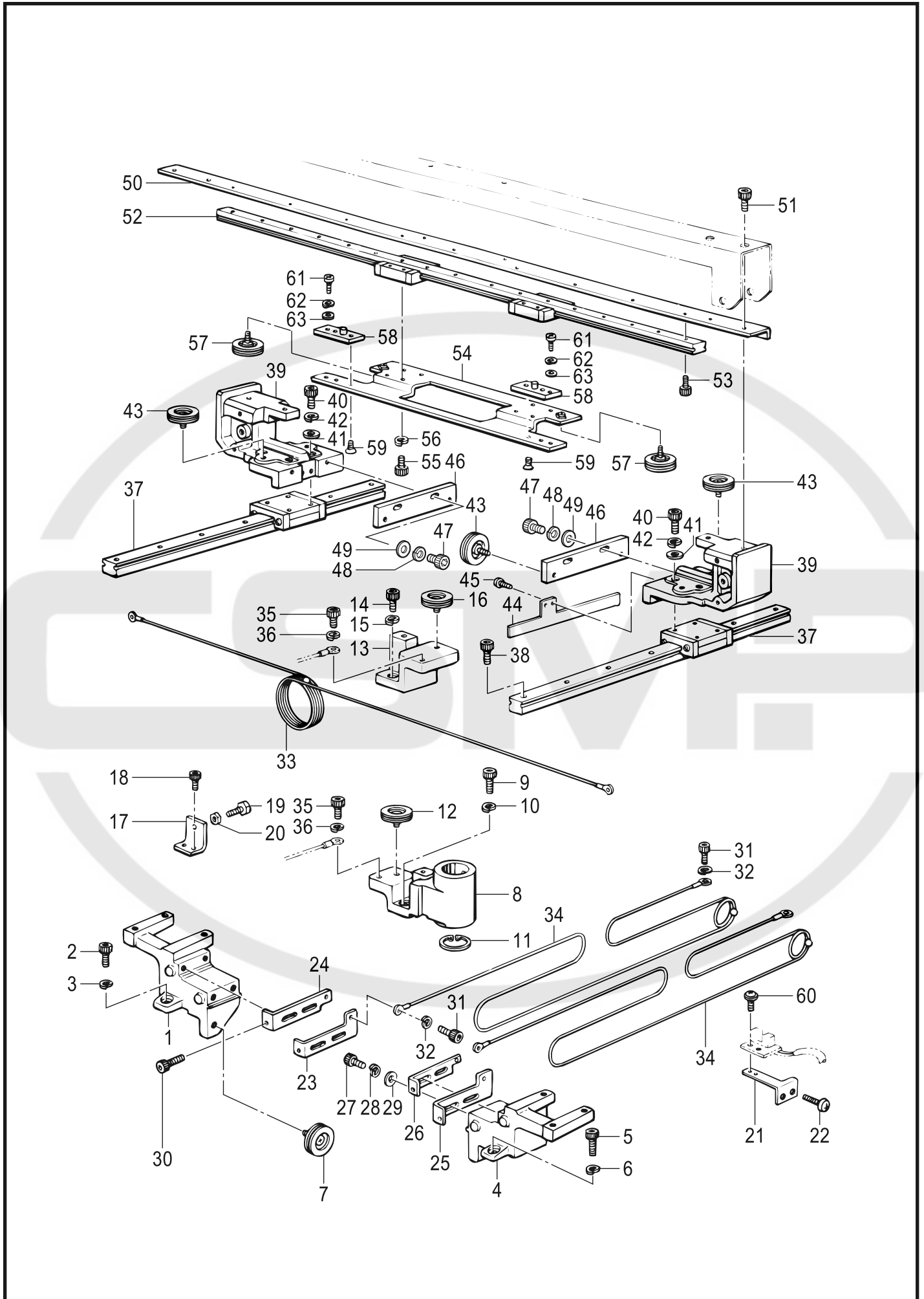
H. 駆動側送り関係 / Drive, feed mechanism



H. 駆動側送り関係 / Drive, feed mechanism

REF.NO	CODE	Q'TY	品名	NAME OF PARTS	RM
1	S15225101	1	Xクドウダイ	X-DRIVING BRACKET	
2	018062036	3	アナボルト6X20	BOLT, SOCKET M6X20	
3	028060246	3	バネザガネ2-6	WASHER, SPRING 2-6	
4	S15268000	1	ピニオンギアB	PINION GEAR, B	
5	012500536	2	アナヒラ5X5	SET SCREW, SOCKET (FT) M5X5	
6	S15232000	1	アイドルギヤA	IDLER GEAR, A	
7	012500536	2	アナヒラ5X5	SET SCREW, SOCKET (FT) M5X5	
8	S15233000	1	ワイヤードラムX	WIRE DRUM, X	
9	012500536	2	アナヒラ5X5	SET SCREW, SOCKET (FT) M5X5	
10	S15234000	1	Xクドウジク	X-DRIVING SHAFT	
11	076002800	2	Rタマジクウケ6002ZZ	BALL BEARING, RADIAL 6002ZZ	
12	048320242	2	トメワアナヨウC32	RETAINING RING, INTERNAL C32	
13	S15267000	1	ピニオンギアA	PINION GEAR, A	
14	012300536	2	アナヒラ3X5	SET SCREW, SOCKET (FT) M3X5	
15	S15239000	1	アイドルギヤB	IDLER GEAR, B	
16	012500536	2	アナヒラ5X5	SET SCREW, SOCKET (FT) M5X5	
17	S39488001	1	XリミットドグWCAP	X-LIMIT DOG, W	
18	0A4300605	2	+ナベザクミ3X6DA	SCREW, PAN (S/P WASHER) M3X6	
19	S15240101	1	センサージク	SENSOR SHAFT	
20	S15235001	1	ヘンシンメタル	BUSH, ; ECCENTRIC	
21	012400636	1	アナヒラ4X6	SET SCREW, SOCKET (FT) M4X6	
22	S15236001	1	Xゲンテンドグ	X-AXIS HOME POSITION DOG	
23	012500536	2	アナヒラ5X5	SET SCREW, SOCKET (FT) M5X5	
24	S15237001	1	Xゲンテンブラケット	X-AXIS HOME POSITION BRACKET	
25	0A5400806	2	+ナベザクミ4X8DB	SCREW, PAN (S/P WASHER) M4X8	
26	0A4300605	2	+ナベザクミ3X6DA	SCREW, PAN (S/P WASHER) M3X6	
27	S15241001	1	Xリミットブラケット	X-LIMIT BRACKET	
28	0A5400806	2	+ナベザクミ4X8DB	SCREW, PAN (S/P WASHER) M4X8	
29	0A4300605	2	+ナベザクミ3X6DA	SCREW, PAN (S/P WASHER) M3X6	
30	018501436	4	アナボルト5X14	BOLT, SOCKET M5X14	
31	028050246	4	バネザガネ2-5	WASHER, SPRING 2-5	
32	025050236	4	ヒラザガネチユウ5	WASHER, PLAIN M 5	
33	S15229001	1	Yクドウダイ	Y-DRIVING BRACKET	
34	018062036	1	アナボルト6X20	BOLT, SOCKET M6X20	
35	028060246	1	バネザガネ2-6	WASHER, SPRING 2-6	
36	018063036	1	アナボルト6X30	BOLT, SOCKET M6X30	
37	028060246	1	バネザガネ2-6	WASHER, SPRING 2-6	
38	S15230001	1	Yモータブラケット	Y-MOTOR BRACKET	
39	018061636	3	アナボルト6X16	BOLT, SOCKET M6X16	
40	028060246	3	バネザガネ2-6	WASHER, SPRING 2-6	
41	018501436	4	アナボルト5X14	BOLT, SOCKET M5X14	
42	028050246	4	バネザガネ2-5	WASHER, SPRING 2-5	
43	025050236	4	ヒラザガネチユウ5	WASHER, PLAIN M 5	
44	S15268000	1	ピニオンギアB	PINION GEAR, B	
45	012500536	2	アナヒラ5X5	SET SCREW, SOCKET (FT) M5X5	
46	S15242000	2	ワイヤードラムY	WIRE DRUM, Y	
47	012500536	4	アナヒラ5X5	SET SCREW, SOCKET (FT) M5X5	
48	S31959051	1	Yクドウジク	Y-DRIVING SHAFT	
49	S06740101	1	ベアリングASPP202	BALL BEARING, ASPP202	
50	018081636	2	アナボルト8X16	BOLT, SOCKET M8X16	
51	028080246	2	バネザガネ2-8	WASHER, SPRING 2-8	
52	025080236	2	ヒラザガネチユウ8	WASHER, PLAIN M 8	
53	076002800	1	Rタマジクウケ6002ZZ	BALL BEARING, RADIAL 6002ZZ	
54	S31958001	1	ベアリングシタカンザ	SPACER	
55	S15232000	1	アイドルギヤA	IDLER GEAR, A	
56	012500536	2	アナヒラ5X5	SET SCREW, SOCKET (FT) M5X5	

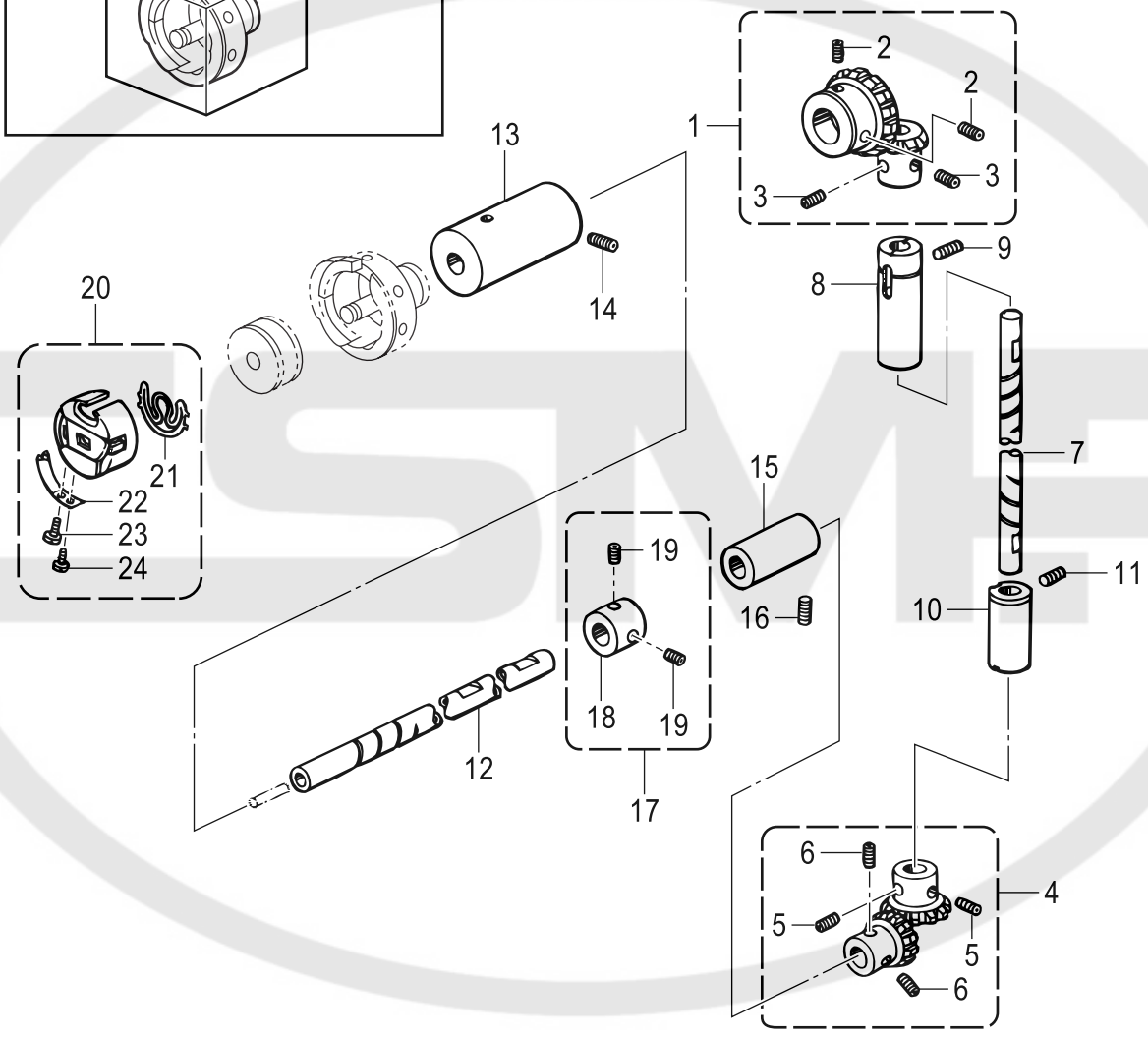
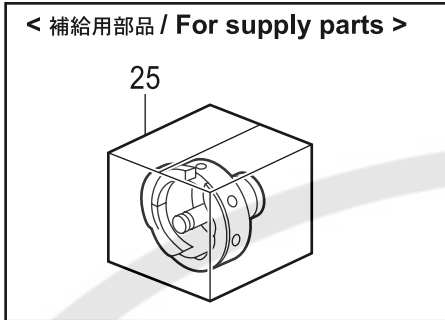
J. 送り案内関係 / Feed guide mechanism



J. 送り案内関係 / Feed guide mechanism

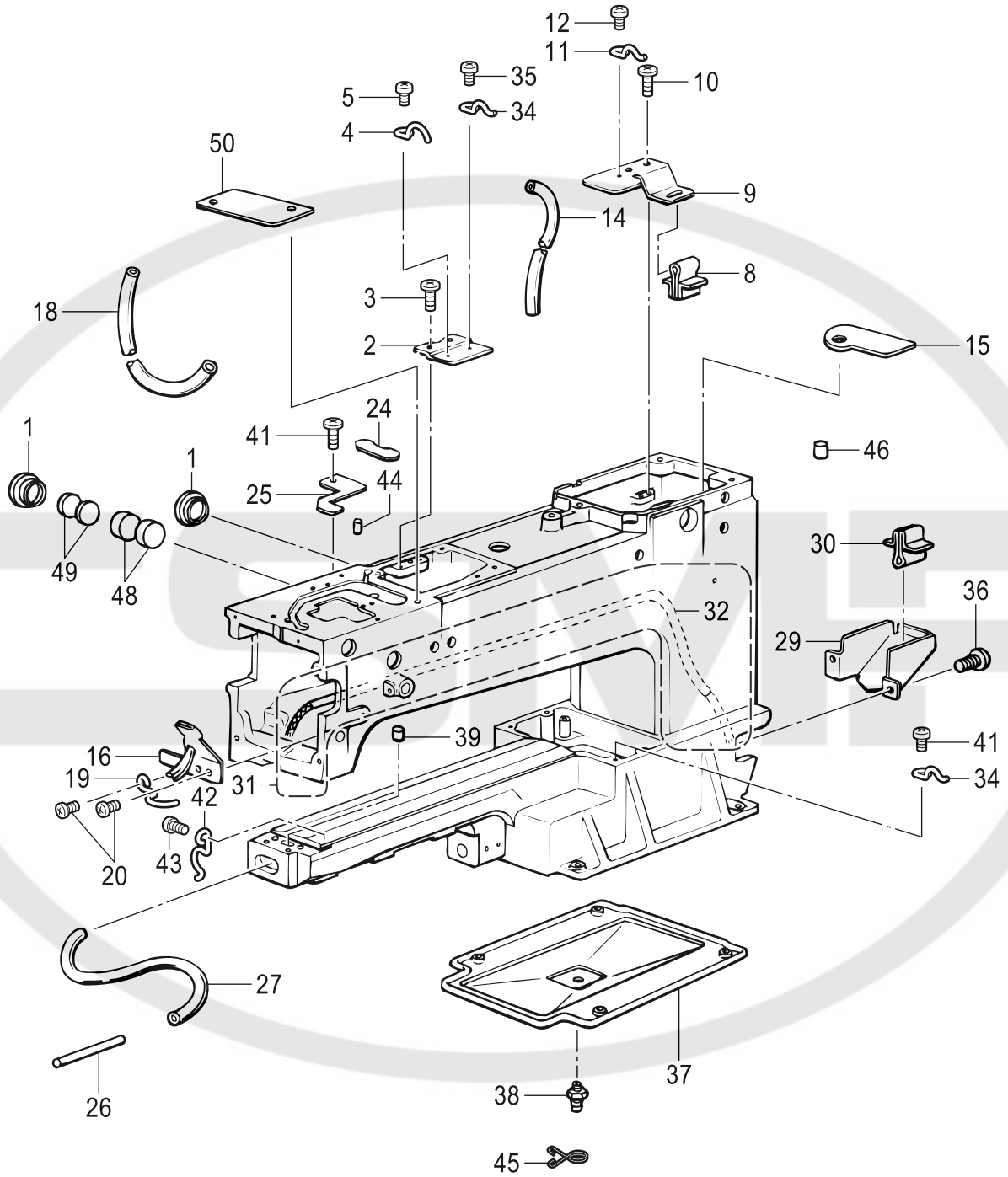
REF.NO	CODE	Q'TY	品名	NAME OF PARTS	RM
1	S36432001	1	スタンドFL	STAND, FL	
2	018062036	2	アナボルト6X20	BOLT, SOCKET M6X20	
3	028060246	2	バネザガネ2-6	WASHER, SPRING 2-6	
4	S36431001	1	スタンドFR	STAND, FR	
5	018062036	2	アナボルト6X20	BOLT, SOCKET M6X20	
6	028060246	2	バネザガネ2-6	WASHER, SPRING 2-6	
7	S21085000	2	ワイヤプーリ	WIRE PULLEY	
8	S21033009	1	スタンドRR	STAND, RR	
9	018062036	2	アナボルト6X20	BOLT, SOCKET M6X20	
10	028060246	2	バネザガネ2-6	WASHER, SPRING 2-6	
11	048320242	1	トメワアナヨウC32	RETAINING RING, INTERNAL C32	
12	S21085000	1	ワイヤプーリ	WIRE PULLEY	
13	S21034052	1	スタンドRL	STAND, RL	
14	018062036	2	アナボルト6X20	BOLT, SOCKET M6X20	
15	028060246	2	バネザガネ2-6	WASHER, SPRING 2-6	
16	S21085000	1	ワイヤプーリ	WIRE PULLEY	
17	S36425001	4	ストツパー	STOPPER	
18	018401036	8	アナボルト4X10	BOLT, SOCKET M4X10	
19	017501606	4	ボルト5X16	BOLT, M5X16	
20	021500103	4	1シュナツト5	NUT, 1 M5	
21	S36426001	1	センサブラケット	SENSOR BRACKET	
22	060400616	2	バインド4X6	SCREW, BIND M4X6	
23	S36427001	1	フックLX	HOOK, LX	
24	S36428001	1	フックLY	HOOK, LY	
25	S36429001	1	フックRX	HOOK, RX	
26	S36430001	1	フックRY	HOOK, RY	
27	018501436	8	アナボルト5X14	BOLT, SOCKET M5X14	
28	028050246	8	バネザガネ2-5	WASHER, SPRING 2-5	
29	025050236	8	ヒラザガネチユウ5	WASHER, PLAIN M 5	
30	S36491001	4	アナボルト5X25	BOLT, SOCKET M5X25	
31	018400836	4	アナボルト4X8	BOLT, SOCKET M4X8	
32	028040246	4	バネザガネ2-4	WASHER, SPRING 2-4	
33	S15248000	1	Xワイヤー	X-WIRE	
34	S15247000	2	YワイヤーR	Y-WIRE, R	
35	018400836	2	アナボルト4X8	BOLT, SOCKET M4X8	
36	028040246	2	バネザガネ2-4	WASHER, SPRING 2-4	
37	S15257000	2	リニアガイドY	LINEAR GUIDE Y	
38	018401636	14	アナボルト4X16	BOLT, SOCKET M4X16	
39	S21037009	2	Yキャリッジ	Y-CARRIAGE	
40	018401236	8	アナボルト4X12	BOLT, SOCKET M4X12	
41	025040136	8	ヒラザガネシヨウ4	WASHER, PLAIN S 4	
42	028040246	8	バネザガネ2-4	WASHER, SPRING 2-4	
43	S21085000	12	ワイヤプーリ	WIRE PULLEY	
44	S36423001	1	Yゲンテンドグ	Y-AXIS HOME POSITION DOG	
45	062400616	2	ナベコ4X6	SCREW, PAN M4X6	
46	S15231000	2	プーリープレート	PULLEY PLATE	
47	018501636	4	アナボルト5X16	BOLT, SOCKET M5X16	
48	028050246	4	バネザガネ2-5	WASHER, SPRING 2-5	
49	025050236	4	ヒラザガネチユウ5	WASHER, PLAIN M 5	
50	S21038101	1	ガイドサポート	GUIDE SUPPORT	
51	018501036	6	アナボルト5X10	BOLT, SOCKET M5X10	
52	S15256000	1	リニアガイドX	LINEAR GUIDE, X	
53	018300836	9	アナボルト3X8	BOLT, SOCKET M3X8	
54	S15251001	1	Xキャリッジ	X-CARRIAGE	
55	018300836	8	アナボルト3X8	BOLT, SOCKET M3X8	
56	028030246	8	バネザガネ2-3	WASHER, SPRING 2-3	
57	S21085000	2	ワイヤプーリ	WIRE PULLEY	
58	S15252001	2	フレームザイタクミ	FRAME PLATE ASSY	
59	S17052001	4	+サラネジ5X6	SCREW, FLAT M5X6	
60	0A4300605	2	+ナベザクミ3X6DA	SCREW, PAN (S/P WASHER) M3X6	
61	062501016	2	ナベコ5X10	SCREW, PAN M5X10	
62	028050246	2	バネザガネ2-5	WASHER, SPRING 2-5	
63	025050236	2	ヒラザガネチユウ5	WASHER, PLAIN M 5	

K. 下軸関係 / Lower shaft mechanism



K. 下軸関係 / Lower shaft mechanism

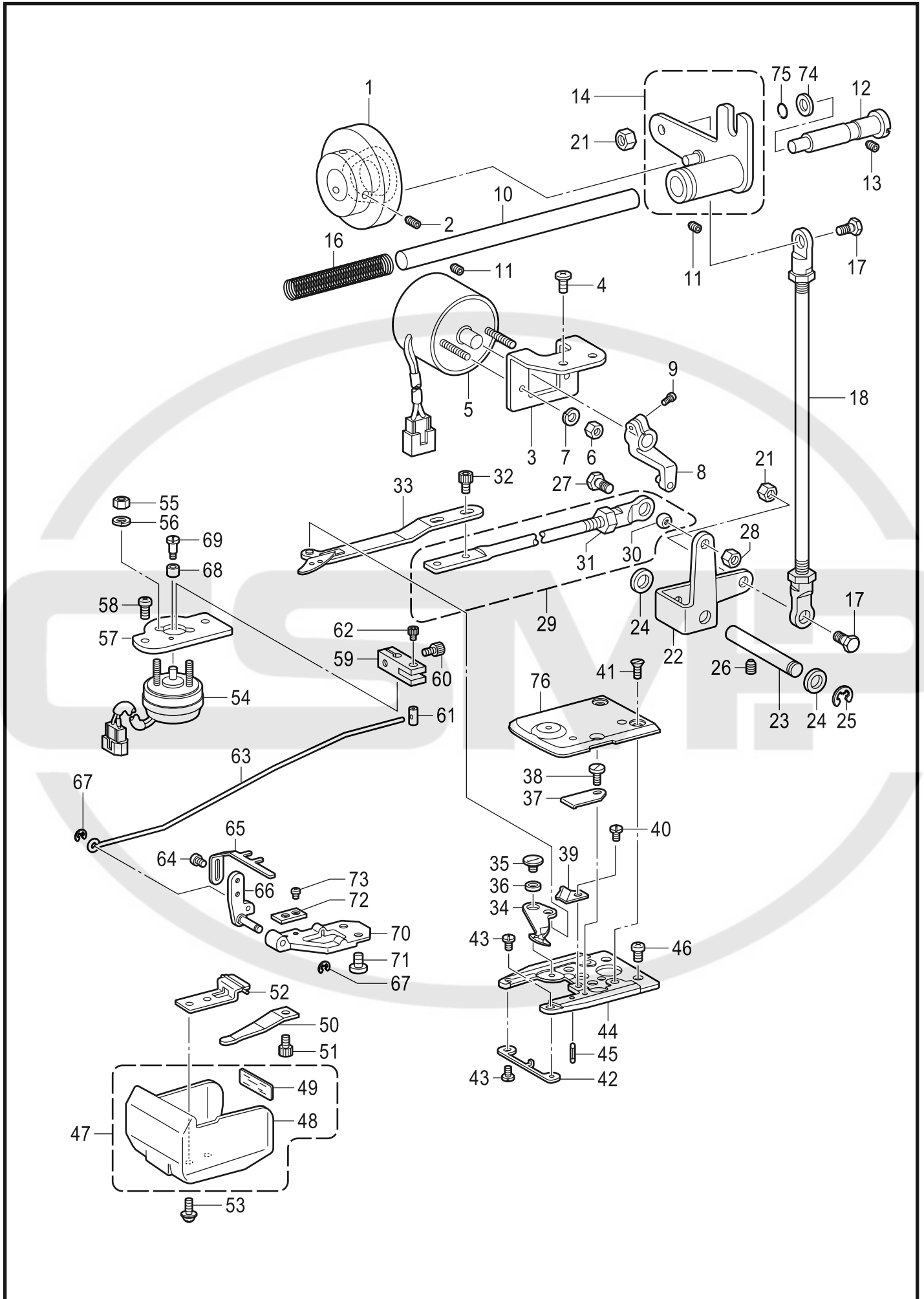
REF.NO	CODE	Q'TY	品名	NAME OF PARTS	RM
1	S32544001	1	ベベルギヤUクミ	BEVEL GEAR ASSY, U	
2	S23651001	2	アナヒラ6X6ホソメ	SET SCREW, SOCKET (FT) M6X6	
3	S23651001	2	アナヒラ6X6ホソメ	SET SCREW, SOCKET (FT) M6X6	
4	S32547001	1	ベベルギヤDクミ	BEVEL GEAR ASSY, D	
5	S23651001	2	アナヒラ6X6ホソメ	SET SCREW, SOCKET (FT) M6X6	
6	S23651001	2	アナヒラ6X6ホソメ	SET SCREW, SOCKET (FT) M6X6	
7	S32538101	1	タテジク	VERTICAL SHAFT	
8	142708000	1	タテジクメタルU	VERTICAL SHAFT BUSH, U	
9	012060636	1	アナヒラ6X6	SET SCREW, SOCKET (FT) M6X6	
10	142709000	1	タテジクメタルD	VERTICAL SHAFT BUSH, D	
11	012060636	1	アナヒラ6X6	SET SCREW, SOCKET (FT) M6X6	
12	S32539101	1	シタジク	LOWER SHAFT	
13	S32540000	1	シタジクメタルL	LOWER SHAFT BUSH, L	
14	012060636	1	アナヒラ6X6	SET SCREW, SOCKET (FT) M6X6	
15	104520000	1	シタジクメタルR	LOWER SHAFT BUSH, R	
16	012060636	1	アナヒラ6X6	SET SCREW, SOCKET (FT) M6X6	
17	S32550001	1	セットカラークミ	SET SCREW COLLAR ASSY	
18	S32551001	1	セットカラークミ	SET SCREW COLLAR ASSY	
19	S23651001	2	アナヒラ6X6ホソメ	SET SCREW, SOCKET (FT) M6X6	
20	S35584001	1	ボビンケースクミ	BOBBIN CASE ASSY	
21	S35583001	1	クウテンボウシバネ	ANTI-SPIN SPRING	
22	181936001	1	ボビンケースチヨウシバネ	TENSION SPRING	
23	181937001	1	チヨウシバネチヨウセツネジ	ADJUSTING SCREW	
24	181938001	1	チヨウシバネトメネジ	SET SCREW	
25	SA1646001	1	<補給用> S35595カマハコクミ	<For Supply parts> ROTARY HOOK ASSY, W/BOX S35595	



L. 給油潤滑関係 / Lubrication

REF.NO	CODE	Q'TY	品名	NAME OF PARTS	RM
1	152948001	2	オイルポットマド	OIL GAUGE WINDOW	
2	S32555001	1	キュウユササエA	OIL SUPPORT, A	
3	060501016	2	バインド5X10	SCREW, BIND M5X10	
4	152969001	1	コードササエカネ	CORD HOLDER	
5	062300616	1	ナベコ3X6	SCREW, PAN M3X6	
8	S32554000	1	ギアキュウユフェルト	FELT	
9	S32556001	1	キュウユササエB	OIL SUPPORT, B	
10	060501016	2	バインド5X10	SCREW, BIND M5X10	
11	117150001	1	コードササエカネ	CORD HOLDER	
12	062300616	1	ナベコ3X6	SCREW, PAN M3X6	
14	S32558000	1	ビニルチューブ(85)	OIL TUBE, L=85	
15	S32559000	1	キュウユフェルトA	FELT, A	
16	S32561101	1	キュウユササエCクミ	SUPPOTER ASSY, C	
18	S32565000	1	ビニルチューブ(230)	OIL TUBE, L=230	
19	152969001	1	コードササエカネ	CORD HOLDER	
20	062300616	2	ナベコ3X6	SCREW, PAN M3X6	
24	S32571000	1	キュウユフェルトB	OIL FELT, B	
25	S36494001	1	オイルカバーAA	OIL COVER, LL	
26	S32603000	1	メタルフェルトL	FELT, L	
27	S32604000	1	ビニルチューブ(400)	OIL TUBE, L=400	
29	S32606101	1	ギヤカバー	GEAR COVER	
30	S32554000	1	ギアキュウユフェルト	FELT	
31	S40899000	1	ハイユヒモクミ	OIL WICK ASSY	
32	S21677000	1	ビニルチューブ	OIL TUBE	
34	117150001	2	コードササエカネ	CORD HOLDER	
35	062300616	2	ナベコ3X6	SCREW, PAN M3X6	
36	062400816	2	ナベコ4X8	SCREW, PAN M4X8	
37	S36477001	1	オイルパン	OIL PAN	
38	S38735001	1	オイルクチ	OIL FEEDING PIPE	
39	107155001	1	フェルト	FELT	
41	060501016	1	バインド5X10	SCREW, BIND M5X10	
42	117150001	1	コードササエカネ	CORD HOLDER	
43	062300616	1	ナベコ3X6	SCREW, PAN M3X6	
44	152883000	1	フェルト8X15.5	FELT, 8X15.5	
45	S07876101	1	チューブストツパー	TUBE CLIP	
46	S29700000	1	ウワルーパンナイフフェルト	FELT	
48	S36479000	2	フェルト28X15	FELT, 28X15	
49	S36480000	2	フェルト23X4	FELT, 23X4	
50	S34325001	1	オイルカバーB	OIL COVER, B	

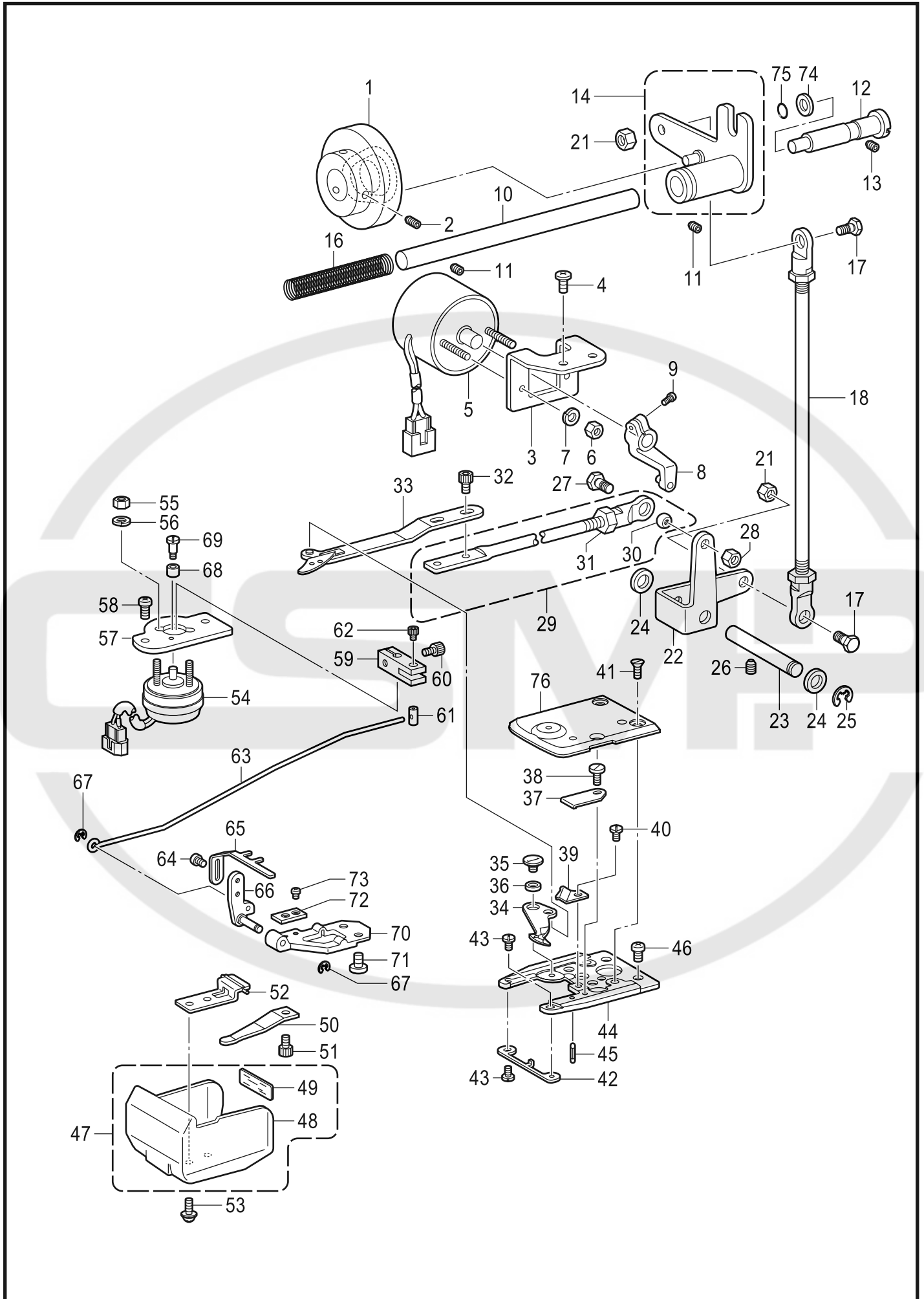
M . 糸切り関係 / Thread trimmer mechanism



M. 糸切り関係 / Thread trimmer mechanism

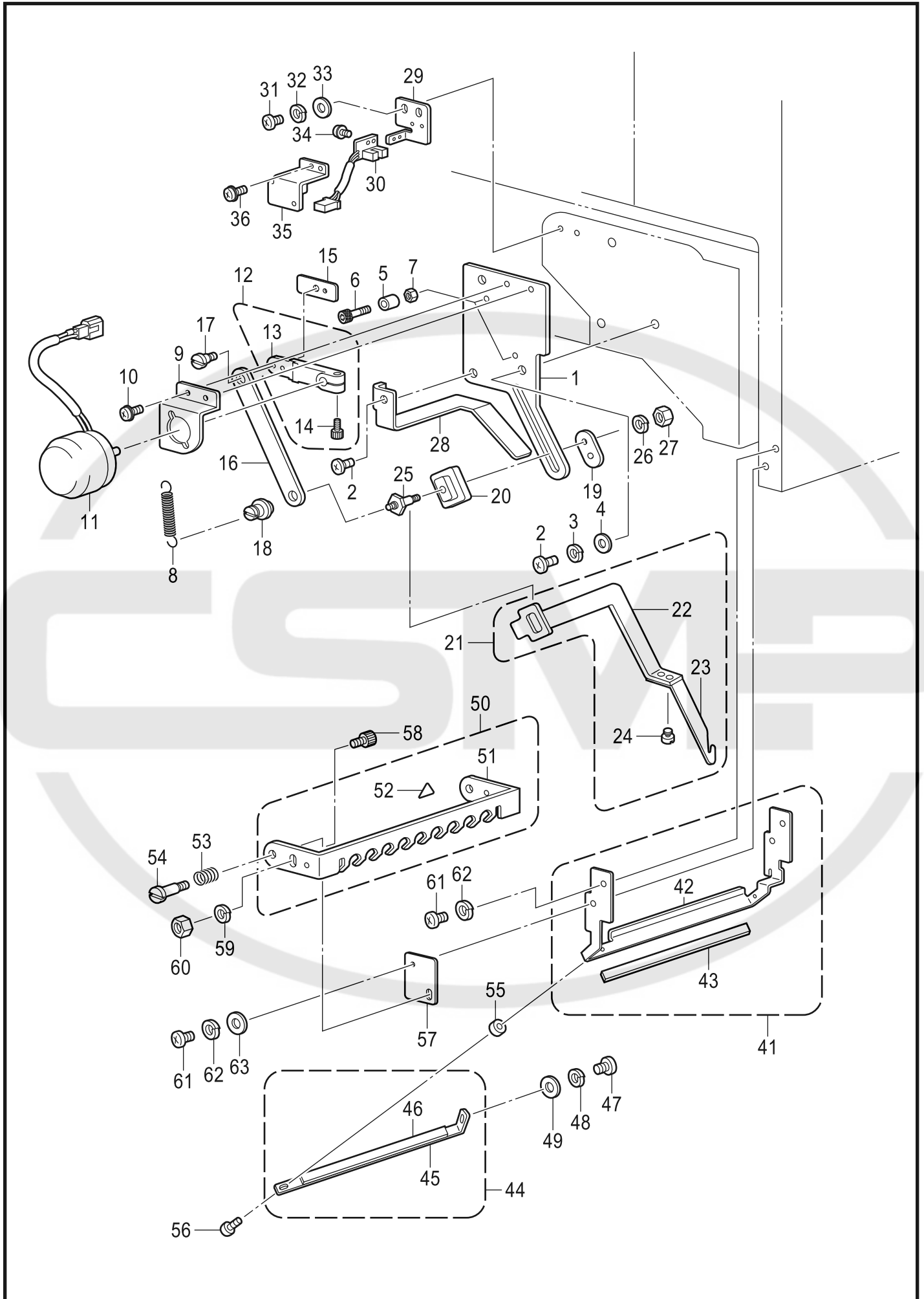
REF.NO	CODE	Q'TY	品名	NAME OF PARTS	RM
1	S32451001	1	イトキリカム	THREAD TRIMMER CAM	
2	S23651001	3	アナヒラ6X6ホソメ	SET SCREW, SOCKET (FT) M6X6	
3	S32452001	1	ソレノイドトリツケイタ	SOLENOID SETTING PLATE	
4	060501016	2	バインド5X10	SCREW, BIND M5X10	
5	S32453100	1	イトキリソレノイド	THREAD TRIMMER SOLENOID	
6	021400106	2	1シュナツト4	NUT, 1 M4	
7	028040246	2	バネザガネ2-4	WASHER, SPRING 2-4	
8	S32454001	1	ソレノイドレバークミ	SOLENOID LEVER ASSY	
9	062351016	1	ナベコ35X10	SCREW, PAN M3.5X10	
10	S32456001	1	クドウレバーアンナイジク	GUIDE SHAFT, ; D-LEVER	
11	012060636	2	アナヒラ6X6	SET SCREW, SOCKET (FT) M6X6	
12	S32486001	1	イチギメジク	POSITIONING SHAFT	
13	012060636	1	アナヒラ6X6	SET SCREW, SOCKET (FT) M6X6	
14	S32457001	1	イトキリクドウレバークミ	DRIVING LEVER ASSY, TR	
16	S32461001	1	クドウレバーモドシバネ	SPRING, COMPRESSION	
17	S32462001	2	タマツギテダンネジB	SHOULDER SCREW, B; M6	
18	S32463001	1	イトキリロツドVクミ	THREAD TRIMMER ROD ASSY, V	
21	021060106	2	1シュナツト6	NUT, 1 M6	
22	S32467001	1	イトキリレバー	THREAD TRIMMER LEVER	
23	S32468001	1	イトキリレバークミ	LEVER SHAFT, TR	
24	110367001	2	ザガネ	WASHER, PLAIN SPECIAL 8	
25	048060342	1	トメワE6	RETAINING RING, E6	
26	012060636	1	アナヒラ6X6	SET SCREW, SOCKET (FT) M6X6	
27	S32462001	1	タマツギテダンネジB	SHOULDER SCREW, B; M6	
28	021060106	1	1シュナツト6	NUT, 1 M6	
29	S32469001	1	イトキリロツドHクミ	THREAD TRIMMER ROD ASSY, H	
30	141331001	1	キュウメンブシュ	BUSH	
31	021060106	1	1シュナツト6	NUT, 1 M6	
32	018400836	2	アナボルト4X8	BOLT, SOCKET M4X8	
33	S32471201	1	イトキリレンカンクミ	CONNECTING ROD ASSY, TR	
34	S32474001	1	イドウハ	MOVABLE KNIFE	
35	S32475001	1	シメネジ4	SCREW, M4	
36	S32476001	1	イドウハカラ	COLLAR, M-KNIFE	
37	S32477001	1	コテイハ	FIXED KNIFE	
38	S50674101	1	ハリイタガイドネジ	T-PLATE GUIDE SCREW, M3X5.5 SP	
39	S36135101	1	イトホジイタ	THREAD HOLDING PLATE	
40	S44924002	1	シメネジM3X5.5	SCREW M3X5.5	
41	S25310101	2	サラネジ4	SCREW, FLAT M4	
42	S42456051	1	カマドメ	ROTARY HOOK STOPPER	
43	S44924001	2	シメネジM3X5.5	SCREW, M3X5.5	
44	S42461251	1	ハリイタダイ	NEEDLE PLATE BASE	
45	047200542	1	スプリングピンAW2	PIN, SPRING ROLL AW2	
46	062400816	4	ナベコ4X8	SCREW, PAN M4X8	
47	S47229100	1	カマカバークミ	ROTARY HOOK COVER ASSY	
48	S44518100	1	カマカバ	ROTARY HOOK COVER	
49	SA0171000	1	カマカバフェルト	FELT	
50	S32488001	1	カバーオサエバネ	COVER HOLDER SPRING	
51	018400836	1	アナボルト4X8	BOLT, SOCKET M4X8	
52	S44519001	1	カバーササエ	COVER SUPPORT	
53	U08671003	2	ナベセムス3X5DB	SCREW, PAN (S/P WASHER) M3X5	
54	S32490000	1	ピツカーソレノイド	PICKER SOLENOID	
55	021300106	2	1シュナツト3	NUT, 1 M3	
56	028030245	2	バネザガネ2-3	WASHER, SPRING 2-3	
57	S32491001	1	PKソレノイドイタ	PICKER SOLENOID PLATE	
58	062401016	2	ナベコ4X10	SCREW, PAN M4X10	
59	S32492001	1	ソレノイドアーム	SOLENOID ARM	
60	018400836	1	アナボルト4X8	BOLT, SOCKET M4X8	
61	S32493001	1	アームピン	ARM PIN	
62	018300536	1	アナボルト3X5	BOLT, SOCKET M3X5	
63	S32494001	1	レンケツセン	CONNECTING WIRE	
64	062300416	2	ナベコ3X4	SCREW, PAN M3X4	
65	S32495001	1	ピツカー	PICKER	

M . 糸切り関係 / Thread trimmer mechanism



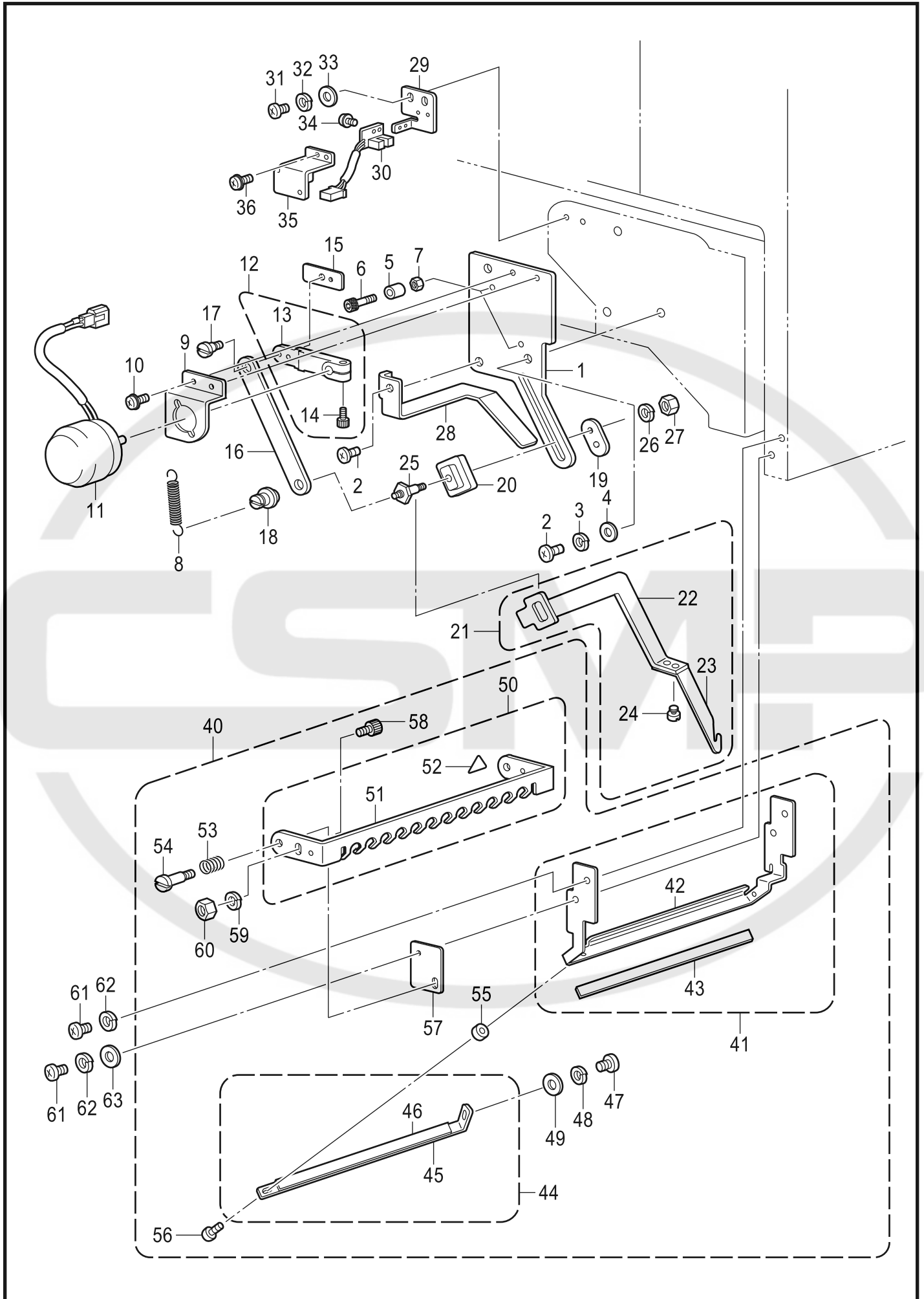
M. 糸切り関係 / Thread trimmer mechanism

REF.NO	CODE	Q'TY	品名	NAME OF PARTS	RM
66	S32496001	1	ピツカ-ベース	PICKER BASE	
67	048020342	2	トメワE2	RETAINING RING, E2	
68	S32497001	1	クツシヨソ	CUSHION	
69	S32498001	1	クツシヨソピン	SHOULDER SCREW, M3	
70	S32614001	1	PKブラケツト	PICKER BRACKET	
71	060400816	2	バインド4X8	SCREW, BIND M4X8	
72	S32499001	1	ピツカ-ストツパ	PICKER STOPPER	
73	062300416	2	ナベコ3X4	SCREW, PAN M3X4	
74	025080132	1	ヒラザガネシヨウ8	WASHER, PLAIN S 8	
75	081007070	1	リングP7	O RING, P7	
76	S51245001	1	シシユウヨウハリイタN	NEEDLE PLATE, N: EMBRO.	



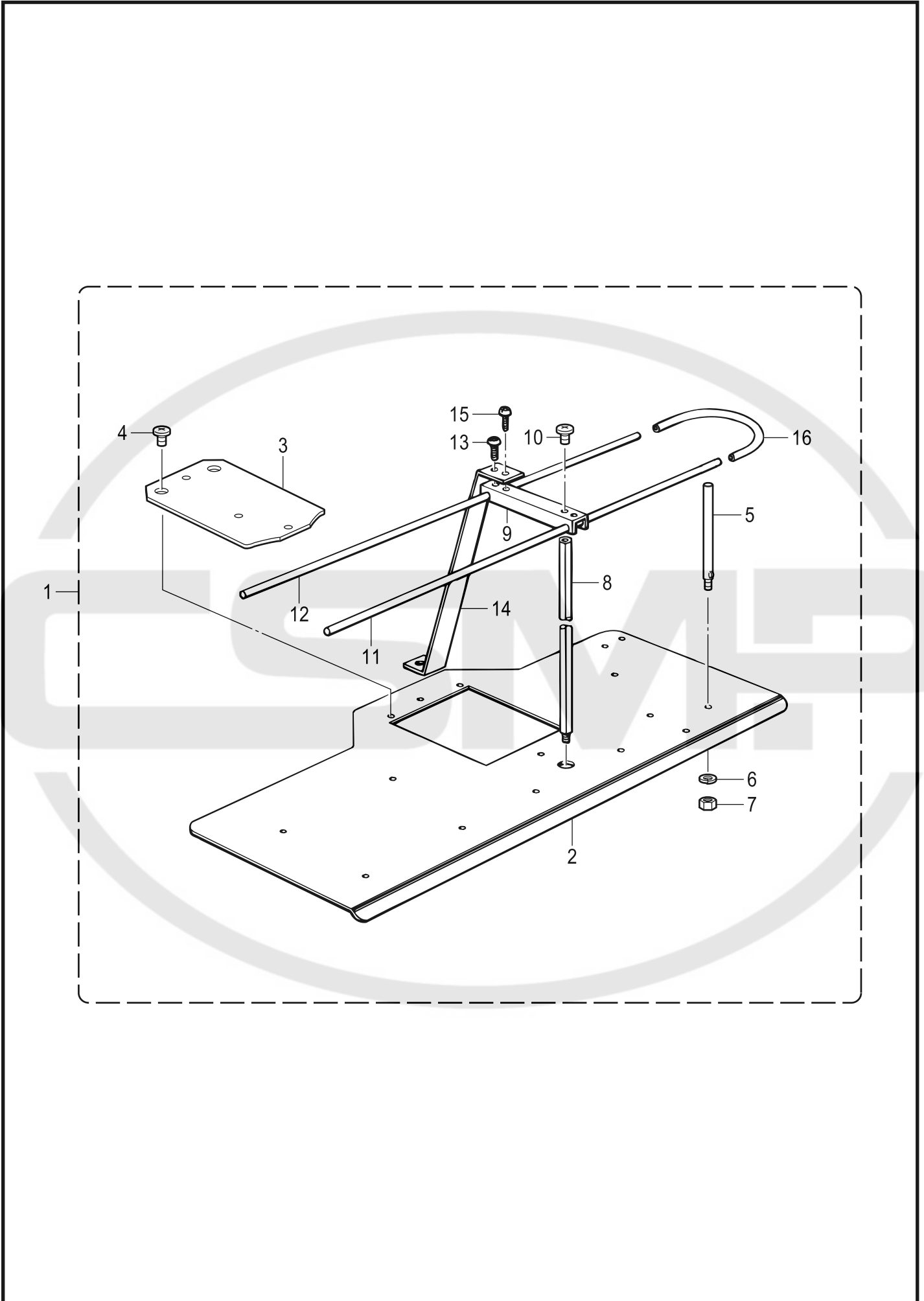
N1. 糸払い関係 (BE-0901E-AC) / Thread wiper mechanism (BE-0901E-AC)

REF.NO	CODE	Q'TY	品名	NAME OF PARTS	RM
1	S32361201	1	イトカケソレノイドベース	SOLENOID BASE, ; T/GUIDE	
2	060501016	3	バインド5X10	SCREW BIND M5X10	
3	028050246	2	バネザガネ2-5	WASHER SPRING 2-5	
4	025050236	2	ヒラザガネチュウ5	WASHER PLAIN M 5	
5	S32362000	2	アームクッション	ARM CUSHION	
6	S52069001	2	クツシヨントリツケネジ	BOLT, SOCKET M4X14	
7	021400106	2	1シュナット4	NUT 1 M4	
8	S32365101	1	イトハライバネ	THREAD WIPER SPRING	
9	S32366001	1	イトカケソレノイドイタ	SOLENOID PLATE, ; T/GUIDE	
10	0A4300605	2	+ナベザクミ3X6DA	SCREW PAN (S/P WASHER) M3X6	
11	S32367000	1	ワイパーソレノイド	WIPER SOLENOID	
12	S47051101	1	ソレノイドアームクミ	SOLENOID ARM ASSY	
13	S47052101	1	ソレノイドアーム	SOLENOID ARM	
14	018401036	1	アナボルト4X10	BOLT SOCKET M4X10	
15	S32386001	1	ソレノイドセンサーイタ	SOLENOID SENSOR PLATE	
16	S32369001	1	モクガネイタ	PLATE	
17	S25283001	1	ダンネジ4	SHOULDER SCREW, M4	
18	S32371101	1	ガイドメタル	GUIDE METAL	
19	S35711001	1	イチギメスペーサB	POSITIONING SPACER, B	
20	S32373100	1	イチギメカラ	COLLAR, ; POSITIONING	
21	S32374101	1	ウワイトカケフツククミ	GUIDE HOOK ASSY, ; U-THREAD	
22	S32387101	1	ウワイトカケフツクイタ	GUIDE HOOK PLATE, ; U-THREAD	
23	S32388100	1	ウワイトカケフツク	GUIDE HOOK, ; U-THREAD	
24	S32480001	2	シメネジ3X2.5	SCREW, M3X2.5	
25	S35710101	1	ダンネジ3	SHOULDER SCREW, M3	
26	028030243	1	バネザガネ2-3	WASHER, SPRING 2-3	
27	021300106	1	1シュナット3	NUT 1 M3	
28	S34452000	1	ワイパーオサエイタ	WIPER HOLDER PLATE	
29	S32384101	1	センサーイタ	SENSOR PLATE	
30	S36220101	1	センサキバンクミ	SENSOR PCB ASSY, CX	
31	062400816	2	ナベコ4X8	SCREW PAN M4X8	
32	028040246	2	バネザガネ2-4	WASHER SPRING 2-4	
33	026040236	2	ヒラザガネミガキ4	WASHER PLAIN M 4	
34	0A4300605	2	+ナベザクミ3X6DA	SCREW PAN (S/P WASHER) M3X6	
35	S32385101	1	センサーカバー	SENSOR COVER	
36	0A4300605	2	+ナベザクミ3X6DA	SCREW PAN (S/P WASHER) M3X6	
41	S32375201	1	イトオサエベースクミ	THREAD PRESSER BASE ASSY	
42	S32376201	1	イトオサエベース	THREAD PRESSER BASE	
43	S32377000	1	マジックテープ	MAGIC TAPE	
44	S32380101	1	イトオサエフタクミ	COVER ASSY, ; TR/PRESSER	
45	S32381101	1	イトオサエフタ	COVER, ; TR/PRESSER	
46	S32377000	1	マジックテープ	MAGIC TAPE	
47	062300616	1	ナベコ3X6	SCREW PAN M3X6	
48	028030243	1	バネザガネ2-3	WASHER, SPRING 2-3	
49	025030233	1	ヒラザガネチュウ3	WASHER, PLAIN M 3	
50	S44925001	1	フィンガーガードBクミ	FINGER GUARD ASSY, B	
51	S44926001	1	フィンガーガードB	FINGER GUARD, B	
52	S36924001	1	ワーニングマーク	INJURY MARK	
53	S32383001	2	フィンガーガードバネ	SPRING	
54	S32363001	2	スズトリツケネジ	SHOULDER SCREW, M3	
55	S36714001	1	ウワイトツカミスぺーサ	SPACER	
56	062301006	1	ナベコ3X10	SCREW PAN M3X10	
57	S43505001	2	フィンガーガードイタ	FINGER GUARD PLATE	
58	018300636	1	アナボルト3X6	BOLT SOCKET M3X6	
59	028030243	1	バネザガネ2-3	WASHER, SPRING 2-3	
60	021300106	1	1シュナット3	NUT 1 M3	
61	062400816	4	ナベコ4X8	SCREW PAN M4X8	
62	028040246	4	バネザガネ2-4	WASHER SPRING 2-4	
63	026040236	2	ヒラザガネミガキ4	WASHER PLAIN M 4	



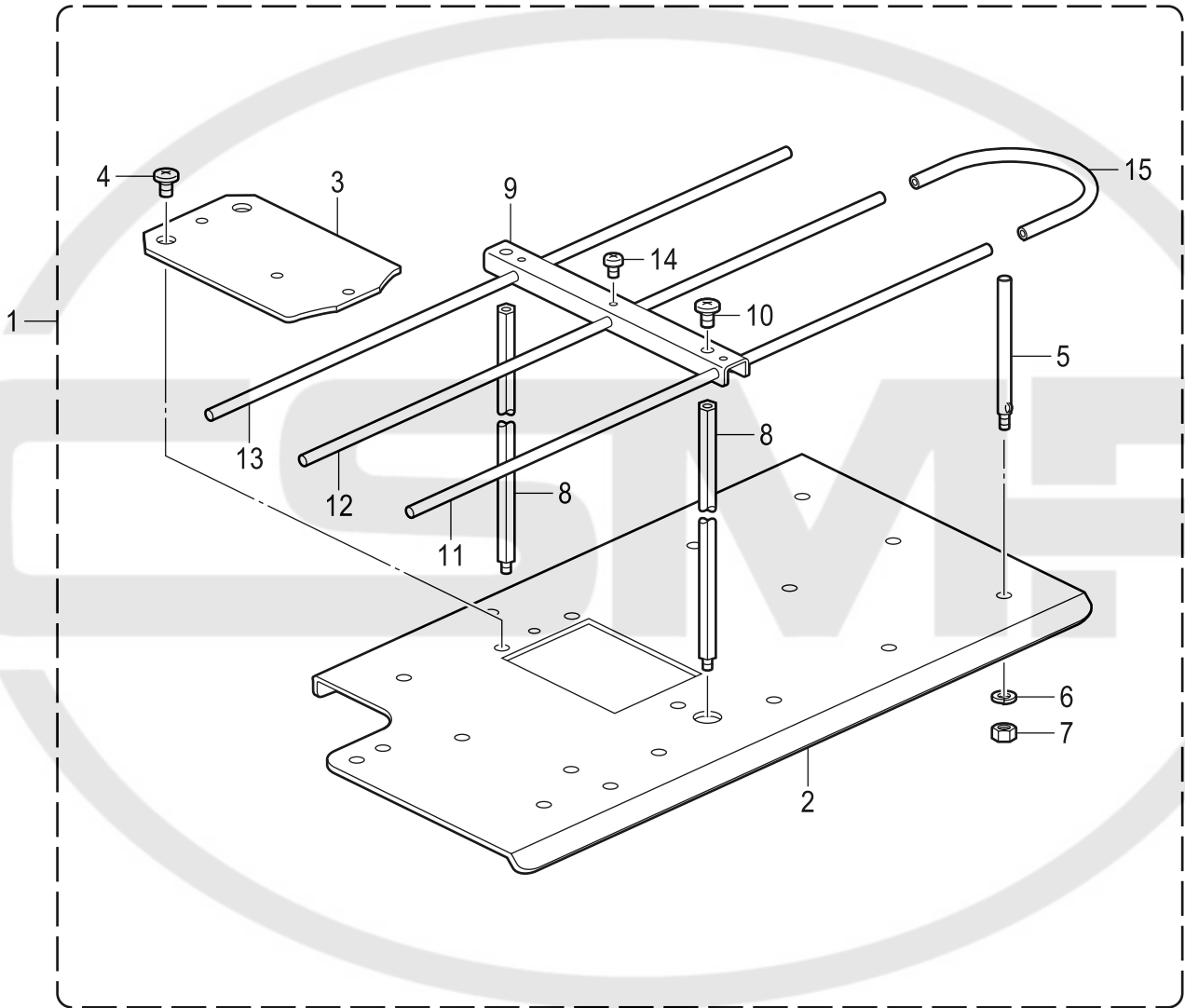
N2. 糸払い関係 (BE-1201B-AC) / Thread wiper mechanism (BE-1201B-AC)

REF.NO	CODE	Q'TY	品名	NAME OF PARTS	RM
1	S32361201	1	イトカケソレノイドベース	SOLENOID BASE, ; T/GUIDE	
2	060501016	3	バインド5X10	SCREW BIND M5X10	
3	028050246	2	バネザガネ2-5	WASHER SPRING 2-5	
4	025050236	2	ヒラザガネチュウ5	WASHER PLAIN M 5	
5	S32362000	2	アームクッション	ARM CUSHION	
6	S52069001	2	クッショントリツケネジ	BOLT, SOCKET M4X14	
7	021400106	2	1シュナット4	NUT 1 M4	
8	S32365101	1	イトハライバネ	THREAD WIPER SPRING	
9	S32366001	1	イトカケソレノイドイタ	SOLENOID PLATE, ; T/GUIDE	
10	0A4300605	2	+ナベザクミ3X6DA	SCREW PAN (S/P WASHER) M3X6	
11	S32367000	1	ワイパーソレノイド	WIPER SOLENOID	
12	S47051101	1	ソレノイドアームクミ	SOLENOID ARM ASSY	
13	S47052101	1	ソレノイドアーム	SOLENOID ARM	
14	018401036	1	アナボルト4X10	BOLT SOCKET M4X10	
15	S32386001	1	ソレノイドセンサーイタ	SOLENOID SENSOR PLATE	
16	S32369001	1	モクガネイタ	PLATE	
17	S25283001	1	ダンネジ4	SHOULDER SCREW, M4	
18	S32371101	1	ガイドメタル	GUIDE METAL	
19	S35711001	1	イチギメスペーサB	POSITIONING SPACER, B	
20	S32373100	1	イチギメカラ	COLLAR, ; POSITIONING	
21	S32374101	1	ウワイトカケフツククミ	GUIDE HOOK ASSY, ; U-THREAD	
22	S32387101	1	ウワイトカケフツクイタ	GUIDE HOOK PLATE, ; U-THREAD	
23	S32388100	1	ウワイトカケフツク	GUIDE HOOK, ; U-THREAD	
24	S32480001	2	シメネジ3X2.5	SCREW, M3X2.5	
25	S35710101	1	ダンネジ3	SHOULDER SCREW, M3	
26	028030243	1	バネザガネ2-3	WASHER, SPRING 2-3	
27	021300106	1	1シュナット3	NUT 1 M3	
28	S34452000	1	ワイパーオサエイタ	WIPER HOLDER PLATE	
29	S32384101	1	センサーイタ	SENSOR PLATE	
30	S36220101	1	センサキバンクミ	SENSOR PCB ASSY, CX	
31	062400816	2	ナベコ4X8	SCREW PAN M4X8	
32	028040246	2	バネザガネ2-4	WASHER SPRING 2-4	
33	026040236	2	ヒラザガネミガキ4	WASHER PLAIN M 4	
34	0A4300605	2	+ナベザクミ3X6DA	SCREW PAN (S/P WASHER) M3X6	
35	S32385101	1	センサーカバー	SENSOR COVER	
36	0A4300605	2	+ナベザクミ3X6DA	SCREW PAN (S/P WASHER) M3X6	
40	S45540001	1	イトツカミ12クミ	THREAD NIPPER ASSY, 12	
41	S45541001	1	イトオサエベース12クミ	THREAD PRESSER BASE ASSY, 12	
42	S45542001	1	イトオサエベース12	THREAD PRESSER BASE, 12	
43	S45543000	1	マジックテープ12	MAGIC TAPE, 12	
44	S45544001	1	イトオサエフタ12クミ	THREAD PRESSER COVER ASSY, 12	
45	S45545001	1	イトオサエフタ12	THREAD PRESSER COVER, 12	
46	S45543000	1	マジックテープ12	MAGIC TAPE, 12	
47	062300616	1	ナベコ3X6	SCREW PAN M3X6	
48	028030243	1	バネザガネ2-3	WASHER, SPRING 2-3	
49	025030233	1	ヒラザガネチュウ3	WASHER, PLAIN M 3	
50	S45546001	1	フィンガーガード12クミ	FINGER GUARD ASSY, 12	
51	S45547001	1	フィンガーガード12	FINGER GUARD, 12	
52	S36924001	1	ワーニングマーク	INJURY MARK	
53	S32383001	2	フィンガーガードバネ	SPRING	
54	S32363001	2	スズトリツケネジ	SHOULDER SCREW, M3	
55	S36714001	1	ウワイトツカミスぺーサ	SPACER	
56	062301006	1	ナベコ3X10	SCREW PAN M3X10	
57	S43505001	2	フィンガーガードイタ	FINGER GUARD PLATE	
58	018300636	1	アナボルト3X6	BOLT SOCKET M3X6	
59	028030243	1	バネザガネ2-3	WASHER, SPRING 2-3	
60	021300106	1	1シュナット3	NUT 1 M3	
61	062400816	4	ナベコ4X8	SCREW PAN M4X8	
62	028040246	4	バネザガネ2-4	WASHER SPRING 2-4	
63	026040236	2	ヒラザガネミガキ4	WASHER PLAIN M 4	



P1. 上糸通し関係 (BE-0901E-AC) / Upper threading mechanism (BE-0901E-AC)

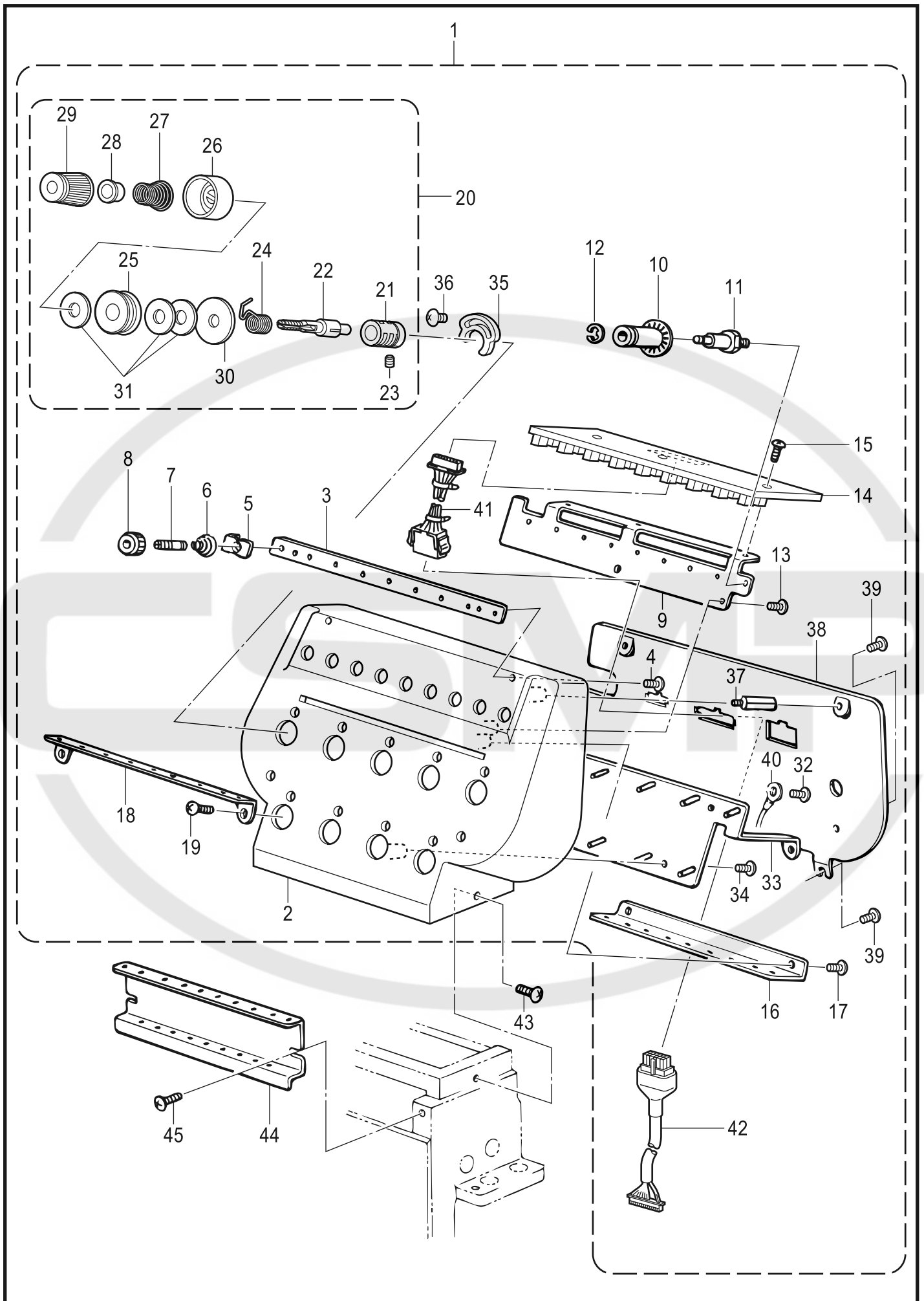
REF.NO	CODE	Q'TY	品名	NAME OF PARTS	RM
1	S49451001	1	イトタテダイ9クミ	COTTON STAND ASSY, 9	
2	S32508009	1	イトタテダイL	COTTON STAND, L	
3	S32509009	1	イトタテダイS	COTTON STAND, S	
4	060501016	4	バインド5X10	SCREW BIND M5X10	
5	S46972001	9	スプ-ルジク	SPOOL SHAFT	
6	028050246	9	バネザガネ2-5	WASHER SPRING 2-5	
7	021500103	9	1シュナツト5	NUT, 1 M5	
8	S32510001	1	イトアンナイシジボウ	THREAD GUIDE BAR	
9	S15273001	1	イトアンナイジヨイント	THREAD GUIDE JOINT	
10	060501016	1	バインド5X10	SCREW BIND M5X10	
11	S15286101	1	イトアンナイA	THREAD GUIDE, A	
12	S15287101	1	イトアンナイB	THREAD GUIDE, B	
13	062400816	2	ナベコ4X8	SCREW PAN M4X8	
14	S34450001	1	アンナイシジイタ	GUIDE PLATE	
15	062300616	1	ナベコ3X6	SCREW PAN M3X6	
16	S25391000	1	ビニ-ルチューブ	OIL TUBE, L=220	



P2. 上糸通し関係 (BE-1201B-AC) / Upper threading mechanism (BE-1201B-AC)

REF.NO	CODE	Q'TY	品名	NAME OF PARTS	RM
1	S49450001	1	イトタテダイ12クミ	COTTON STAND ASSY, 12	
2	S45588009	1	イトタテダイ12	COTTON STAND, 12	
3	S32509009	1	イトタテダイS	COTTON STAND, S	
4	060501016	4	バインド5X10	SCREW BIND M5X10	
5	S46972001	12	スプールジク	SPOOL SHAFT	
6	028050246	12	バネザガネ2-5	WASHER SPRING 2-5	
7	021500103	12	1シュナツト5	NUT, 1 M5	
8	S32510001	2	イトアンナイシジボウ	THREAD GUIDE BAR	
9	S45590001	1	イトアンナイジジョイント12	THREAD GUIDE JOINT, 12	
10	060501016	2	バインド5X10	SCREW BIND M5X10	
11	S46290001	1	イトアンナイA	THREAD GUIDE, A	
12	S46291001	1	イトアンナイB	THREAD GUIDE, B	
13	S45589001	1	イトアンナイC	THREAD GUIDE, C	
14	062400816	3	ナベコ4X8	SCREW PAN M4X8	
15	S25391000	1	ビニールチューブ	OIL TUBE, L=220	

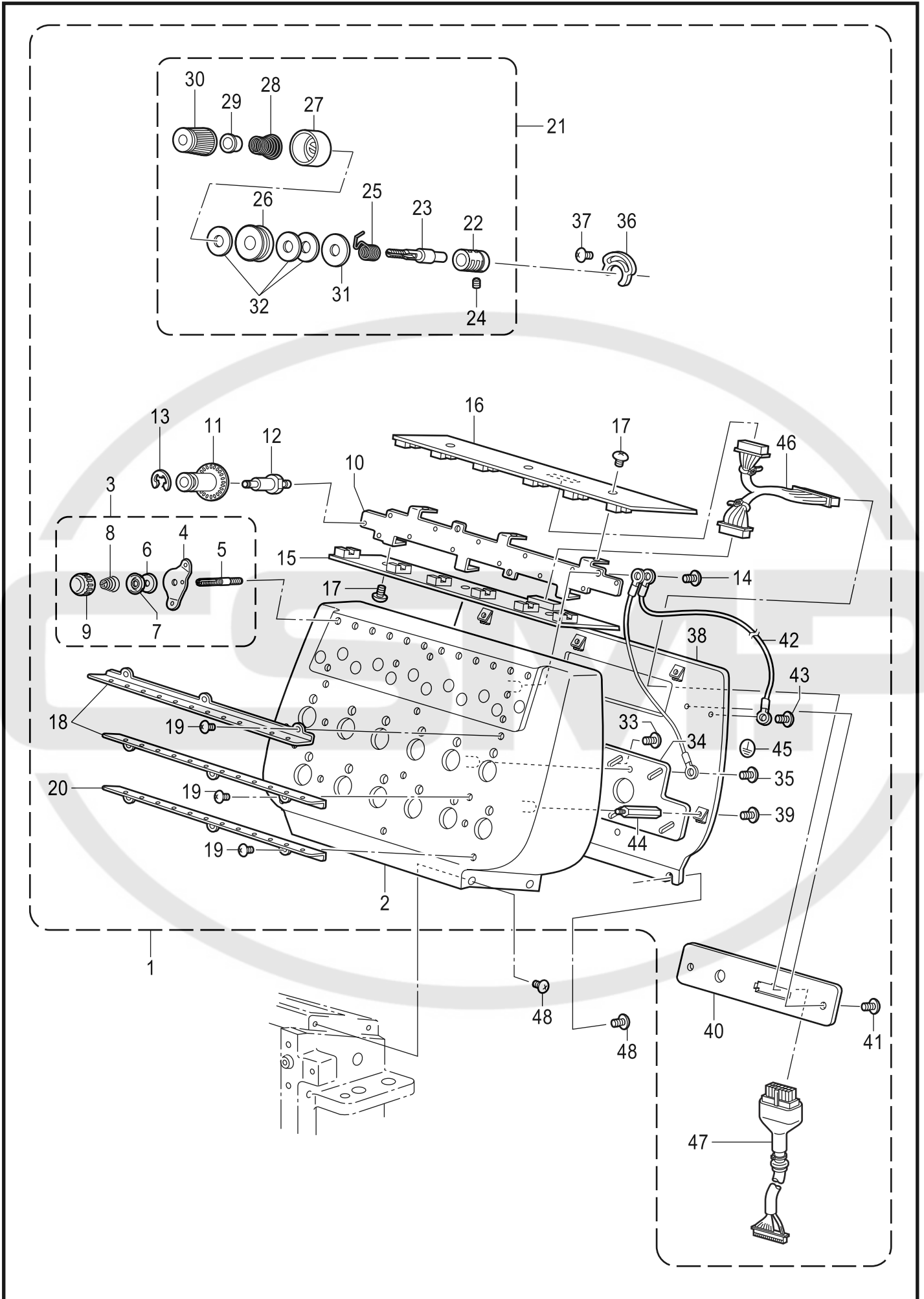
Q1 . 糸調子関係 (BE-0901E-AC) / Thread tension (BE-0901E-AC)



Q1. 糸調子関係 (BE-0901E-AC) / Thread tension (BE-0901E-AC)

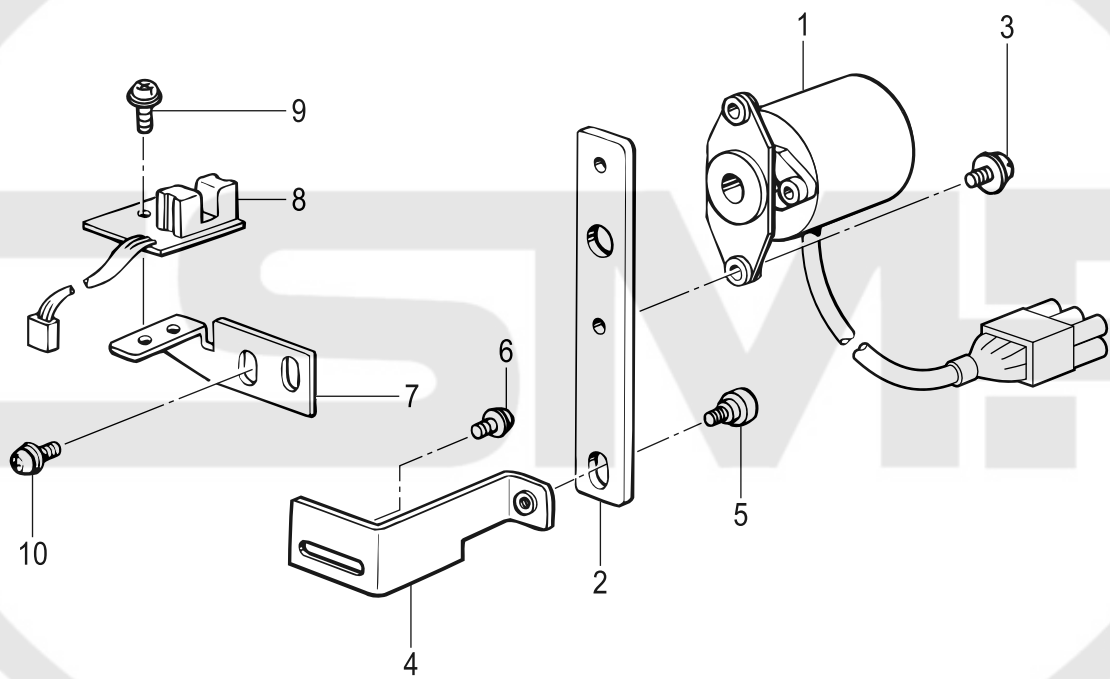
REF.NO	CODE	Q'TY	品名	NAME OF PARTS	RM
1	S58170109	1	チヨウセイダイ1H9Sクミ	ADJUSTMENT BASE ASSY 1H: 9S	
2	S40702009	1	チヨウセイダイベ-スクミ	ADJUSTMENT BASE ASSY, S	
3	S32394101	1	イトカケベ-ス	THREAD GUIDE BASE	
4	008400806	2	+トラスコ4X8	SCREW TRUSS M4X8	
5	S32395001	9	イトアンナイチヨウシサラ	THREAD GUIDE DISK	
6	S34033001	9	プレテンションバネ	SPRING	
7	S32397001	9	イトアンナイダンネジ	SHOULDER SCREW	
8	155510001	9	イトチヨウシナツト	TENSION NUT	
9	S40709001	1	イトキレブ-リーイタ	THREAD BREAKAGE PULLEY PLATE	
10	S40707000	9	イトキレブ-リー	THREAD BREAKAGE PULLEY	
11	S40708001	9	イトキレブ-リージク	THREAD BREAKAGE PULLEY SHAFT	
12	048020346	9	トメワE2	RETAINING RING E2	
13	008400806	3	+トラスコ4X8	SCREW TRUSS M4X8	
14	S41030101	1	イトキレセンサ-キバンクミ	TR-BRAKEAGE SENSOR PCB ASSY	
15	008400806	3	+トラスコ4X8	SCREW TRUSS M4X8	
16	S40712001	1	ジヨウブイトミチウエ	THREAD GUIDE, U: UPPER	
17	008400806	2	+トラスコ4X8	SCREW TRUSS M4X8	
18	S40713001	1	ジヨウブイトミチナカ	THREAD GUIDE, C: UPPER	
19	008400806	2	+トラスコ4X8	SCREW TRUSS M4X8	
20	S37295401	9	イトチヨウシボウダイクミ	TENSION BRACKET ASSY	
21	S40714101	9	イトチヨウシボウダイ	TENSION STUD BASE	
22	S50013001	9	イトチヨウシボウ	TENSION STUD	
23	100402004	9	トメネジ3.57	SET SCREW, SM3.57	
24	S37297101	9	イトトリバネ	THREAD TAKE-UP SPRING	
25	S36300000	9	ロータリ-サラ	ROTARY DISC	
26	144103009	9	イトチヨウシサラオサエ	TENSION DISC PRESSER	
27	S20680001	9	イトチヨウシバネS	TENSION SPRING, S	
28	S20681000	9	チヨウシバネウエザガネ	WASHER	
29	S20682103	9	イトチヨウシナツト	TENSION NUT	
30	S48398000	9	イトチヨウシボウイタL	TENSION BAR PLATE, L	
31	S36299001	25	イトチヨウシサラフェルト	TENSION DISC FELT	
32	008400806	18	+トラスコ4X8	SCREW TRUSS M4X8	
33	S40715100	1	イトチヨウシボウタイイタ	TENSION STUD BASE PLATE	
34	008400806	4	+トラスコ4X8	SCREW TRUSS M4X8	
35	S40716001	9	イトトリバネイタ	THREAD TAKE-UP SPRING PLATE	
36	008400806	9	+トラスコ4X8	SCREW TRUSS M4X8	
37	S40740001	2	スタツド4X25	STUD, 4X25	
38	S40717101	1	チヨウセイダイカバー	ADJUSTMENT BASE COVER	
39	008400806	4	+トラスコ4X8	SCREW TRUSS M4X8	
40	S17061000	1	ア-スセン120	GROUND WIRE, 120	
41	S42643050	1	イトキレセンサ-ハーネスクミ	T-BREAKAGE SENSOR HARNESS ASSY	
42	S52781000	1	チヨウシダイハーネスクミ	HARNESS ASSY, A/B.H/PCB-HEAD	
43	008400806	4	+トラスコ4X8	SCREW TRUSS M4X8	
44	S40718001	1	イトミチウエ	THREAD GUIDE, U	
45	008400806	2	+トラスコ4X8	SCREW TRUSS M4X8	

Q2 . 糸調子関係 (BE-1201B-AC) / Thread tension (BE-1201B-AC)



Q2. 糸調子関係 (BE-1201B-AC) / Thread tension (BE-1201B-AC)

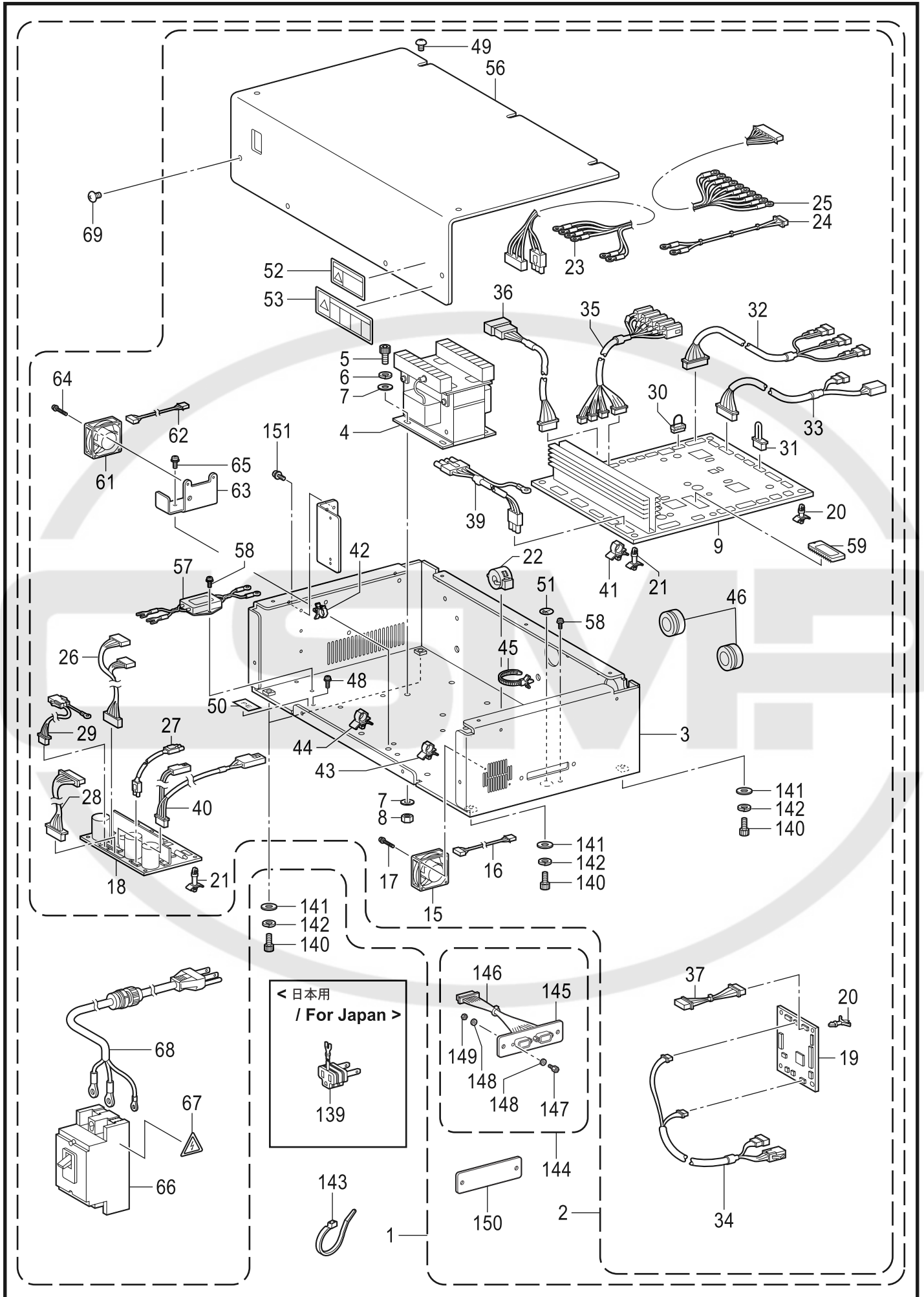
REF.NO	CODE	Q'TY	品名	NAME OF PARTS	RM
1	S52034209	1	チヨウセイダイ1H12Sクミ	ADJUSTMENT BASE ASSY, 1H: 12S	
2	S46286009	1	チヨウセイダイB12Sクミ	ADJUSTMENT BASE ASSY, B: 12S	
3	S51497001	12	プレテンションクミC	PRE-TENSION ASSY, C	
4	S51498001	12	イトアンナイ	THREAD GUIDE	
5	S45563001	12	イトアンナイチヨウシボウ	THREAD GUIDE TENSION STUD	
6	S51499000	12	イトアンナイサラ	TENSION DISC	
7	S51499000	12	イトアンナイサラ	TENSION DISC	
8	S51440001	12	プレテンションバネC	SPRING, C	
9	S45567001	12	イトチヨウシナツト	TENSION NUT	
10	S45568001	1	イトキレプ-リーイタ12	T-BREAKAGE PULLEY PLATE, 12	
11	S40707000	12	イトキレプ-リー	THREAD BREAKAGE PULLEY	
12	S40708001	12	イトキレプ-リージク	THREAD BREAKAGE PULLEY SHAFT	
13	048020346	12	トメワE2	RETAINING RING E2	
14	008400806	4	+トラスコ4X8	SCREW TRUSS M4X8	
15	S45501101	1	イトキレセンサキバンクミ	T-BREAKAGE SENSOR PCB ASSY	
16	S45501002	1	イトキレセンサキバンクミ	T-BREAKAGE SENSOR PCB ASSY	
17	008400806	6	+トラスコ4X8	SCREW TRUSS M4X8	
18	S45570001	2	ジヨウブイトミチナカ12	UPPER THREAD GUIDE, C: 12	
19	008400806	9	+トラスコ4X8	SCREW TRUSS M4X8	
20	S46968001	1	ジヨウブイトミチシタ12	UPPER THREAD GUIDE, D: 12	
21	S37295401	12	イトチヨウシボウダイクミ	TENSION BRACKET ASSY	
22	S40714101	12	イトチヨウシボウダイ	TENSION STUD BASE	
23	S50013001	12	イトチヨウシボウ	TENSION STUD	
24	100402004	12	トメネジ3.57	SET SCREW, SM3.57	
25	S37297101	12	イトトリバネ	THREAD TAKE-UP SPRING	
26	S36300000	12	ロータリ-サラ	ROTARY DISC	
27	144103009	12	イトチヨウシサラオサエ	TENSION DISC PRESSER	
28	S20680001	12	イトチヨウシバネS	TENSION SPRING, S	
29	S20681000	12	チヨウシバネウエザガネ	WASHER	
30	S20682103	12	イトチヨウシナツト	TENSION NUT	
31	S48398000	12	イトチヨウシボウイタL	TENSION BAR PLATE, L	
32	S36299001	33	イトチヨウシサラフェルト	TENSION DISC FELT	
33	008400806	24	+トラスコ4X8	SCREW TRUSS M4X8	
34	S45571100	1	イトチヨウシボウタイイタ12	TENSION BAR PLATE 12	
35	008400806	6	+トラスコ4X8	SCREW TRUSS M4X8	
36	S40716001	12	イトトリバネイタ	THREAD TAKE-UP SPRING PLATE	
37	008400806	12	+トラスコ4X8	SCREW TRUSS M4X8	
38	S45572001	1	チヨウセイダイカバ-12	ADJ-BASE COVER, 12	
39	008400806	5	+トラスコ4X8	SCREW TRUSS M4X8	
40	S49396001	1	イトチヨウシコネクタイタSTN	SETTING PLATE, CONNECTOR: STN	
41	008400806	2	+トラスコ4X8	SCREW TRUSS M4X8	
42	S17061000	2	ア-スセン120	GROUND WIRE, 120	
43	008400806	1	+トラスコ4X8	SCREW TRUSS M4X8	
44	S45574001	2	スタツド4X50	STUD, 4X50	
45	S37060001	3	ア-スマ-ク	LABEL, GROUNDING	
46	S46284000	1	イトキレセンサ-ハーネスクミ	T-BREAKAGE SENSOR HARNESS ASSY	
47	S51151000	1	チヨウシダイハーネスクミ	HARNESS ASSY, : H/PCB-HEAD	
48	008400806	6	+トラスコ4X8	SCREW TRUSS M4X8	



R. 針位置検出器関係 / Synchronizer

REF.NO	CODE	Q'TY	品名	NAME OF PARTS	RM
1	SA7869001	1	ロータリ-エンコーダJK4	ROTARY ENCODER: JK4	
2	S15281001	1	エンコーダブラケット	ENCODER BRACKET	
3	0A5300805	2	+ナベザクミ3X8DB	SCREW, PAN (S/P WASHER) M3X8	
4	S36436301	1	エンコーダトリツケイタ	ENCODER SETTING PLATE	
5	UA0130001	1	ダンネジ	SHOULDER SCREW	
6	0A5400806	2	+ナベザクミ4X8DB	SCREW, PAN (S/P WASHER) M4X8	
7	S36435001	1	ハリイチセンサトリツケイタ	SENSOR SETTING PLATE	
8	S36220101	1	センサキバンクミ	SENSOR PCB ASSY, CX	
9	0A4300605	2	+ナベザクミ3X6DA	SCREW, PAN (S/P WASHER) M3X6	
10	0A5400806	2	+ナベザクミ4X8DB	SCREW, PAN (S/P WASHER) M4X8	

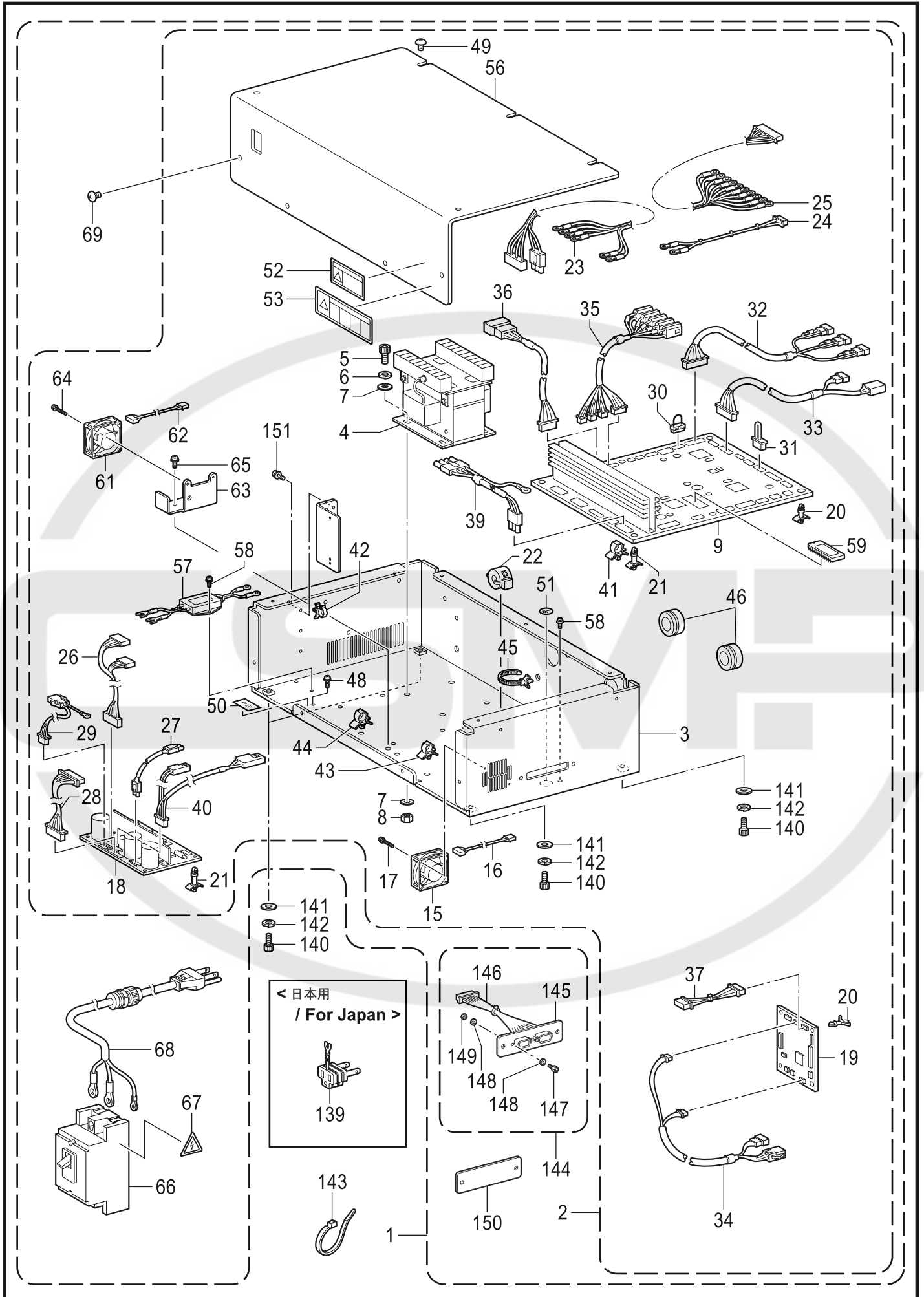
S1. コントロールボックス関係 (日本、メキシコ用) / Control box mechanism (For Japan and Mexico)



S1. コントロールボックス関係 (日本、メキシコ用) / Control box mechanism (For Japan and Mexico)

REF.NO	CODE	Q'TY	品名	NAME OF PARTS	RM
1	S55095406	1	<PC仕様(日本)用> セイギヨボツクスクミN	<For Japan PC control type> CONTROL BOX ASSY N	
1	S55095403	1	<PC仕様(メキシコ)用> セイギヨボツクスクミN	<For Mexico PC control type> CONTROL BOX ASSY N	
144	SA8463001	1	SBUSフタBクミ	SBUS PLATE ASSY B	
145	SA8135001	1	SBUSフタB	SBUS PLATE B	
146	SA8444001	1	SBUSボックスハーネス	SBUS BOX HARNESS	
147	SA8443001	4	STANDOFF:X-48	STANDOFF:X-48	
148	026030136	8	ヒラザガネコガタ3	WASHER PLAIN S 3	
149	021300106	4	1シュナット3	NUT 1 M3	
1	S55095405	1	<SA仕様(日本)用> セイギヨボツクスクミN	<For Japan Stand alone type> CONTROL BOX ASSY N	
1	S55095401	1	<SA仕様(メキシコ)用> セイギヨボツクスクミN	<For Mexico Stand alone type> CONTROL BOX ASSY N	
150	SA8115001	1	SBUSフタA	SBUS PLATE A	
2	S55096401	1	セイギヨボツクスNクミN	CONTROL BOX ASSY N: N	
3	S49390309	1	セイギヨBOXソコイタ	CONTROL BOX BOTTOM PLATE	
4	S55985000	1	トランス698VA	TRANSFORMER 698VA	
5	018061234	4	アナボルト6X12	BOLT SOCKET M6X12	
6	028060244	4	バネザガネ2-6	WASHER SPRING 2-6	
7	025060234	8	ヒラザガネチュウ6	WASHER PLAIN M 6	
8	021060104	4	1シュナット6	NUT 1 M6	
9	S49770401	1	メインキバンクミ	MAIN PCB ASSY	
15	S42946000	1	DCファンFBA06A24HS	FAN MOTOR DC: FBA06A24HES	
16	S51150000	1	DCファンハーネスクミM	HARNESS ASSY M: DC F/MOTOR	
17	0A4303004	2	+ナベザクミ3X30DA	SCREW PAN (S/P WASHER) M3X30	
18	S59976101	1	デンゲンキバンクミN	POWER SUPPLY PCB ASSY N	
19	SA8895001	1	トウブキバンクミ1H	HEAD PCB ASSY 1H	
20	S00554000	6	サポート6NS	SUPPORT, 6NS	
21	S52031000	8	サポート12NS	SUPPORT 12NS	
22	SA8368001	1	コアNFR-08BIY2	FERRITE CORE: NFR-08BIY2	
23	SA9272001	1	トランスハーネスクミN	TRANS P-SUPPLY HARNESS N	
24	S51141000	1	トランスハーネスZクミ	TRANS-M/PCB HARNESS Z ASSY	
25	S51142000	1	トランスハーネスMクミ	TRANS-M/PCB HARNESS M ASSY	
26	S51143100	1	デンゲンハーネスMNクミ	HARNESS ASSY MN: P/SUP.-M/PCB	
27	S51144000	1	デンゲンハーネスMTクミ	HARNESS ASSY MT: P/SUP.-M/PCB	
28	S51145100	1	デンゲンハーネスHDクミ	HARNESS ASSY HD: P/SUP.-H/PCB	
29	S51146000	1	デンゲンハーネスSPクミ	HARNESS ASSY SP: P/SUP.-R/HA	
30	S55636000	1	ファンケンチシユウタン	FAN TERMINATOR	
31	S52032000	1	ストップスイッチシユウタン	TERMINATOR STOP SWITCH: M/PCB	
32	S36211100	1	XYエリアハーネスクミ	AREA HARNESS ASSY XY	
33	S36213200	1	タイミングハーネスクミ	TIMING HARNESS ASSY	
34	S51152000	1	トウブセンサハーネスクミ	HERNESS ASSY: H/PCB-HEAD	
35	S51155000	1	ソレノイドハーネスクミ	SOLENOID HARNESS ASSY	
36	S36216100	1	INDEXモータハーネスクミ	MOTOR HARNESS ASSY INDEX	
37	S51157000	1	トウブツウシンハーネスクミ	MAIN-HEAD PCB HARNESS ASSY	
39	S51158000	1	ミシンモータハーネスクミ	M-PCB MOTOR HARNESS ASSY	
40	S36218300	1	イトマキハーネスクミ	B-WINDER HARNESS ASSY	
41	S11848000	4	コードクランプ07	CORD CLAMP 07-L	
42	150349001	2	コードクランプ10	CORD CLAMP 10-L	
43	150357001	2	コードクランプ13	CORD CLAMP 13-L	
44	S09142000	1	コードクランプ20L	CORD CLAMP, 20-L	
45	SA3672001	2	コードクランプF1259	CORD CLAMP: F1259	
46	S21057000	2	コードブツシュ	CORD BUSH	
48	0A5401004	4	+ナベザクミ4X10DB	SCREW PAN (S/P WASHER) M4X10	
49	008400604	4	+トラスコ4X6	SCREW TRUSS M4X6	
50	S37059001	1	PEマーク	LABEL, PE	
51	S37060001	2	アースマーク	LABEL, GROUNDING	
52	S38353101	1	デンゲキラベル.ワ	LABEL, ELEC. SHOCK JPN.	
53	S38352101	1	デンゲキラベル.4カコク	LABEL, ELEC. SHOCK 4 LANG.	
56	S49391209	1	セイギヨBOXカバー	CONTROL BOX COVER	

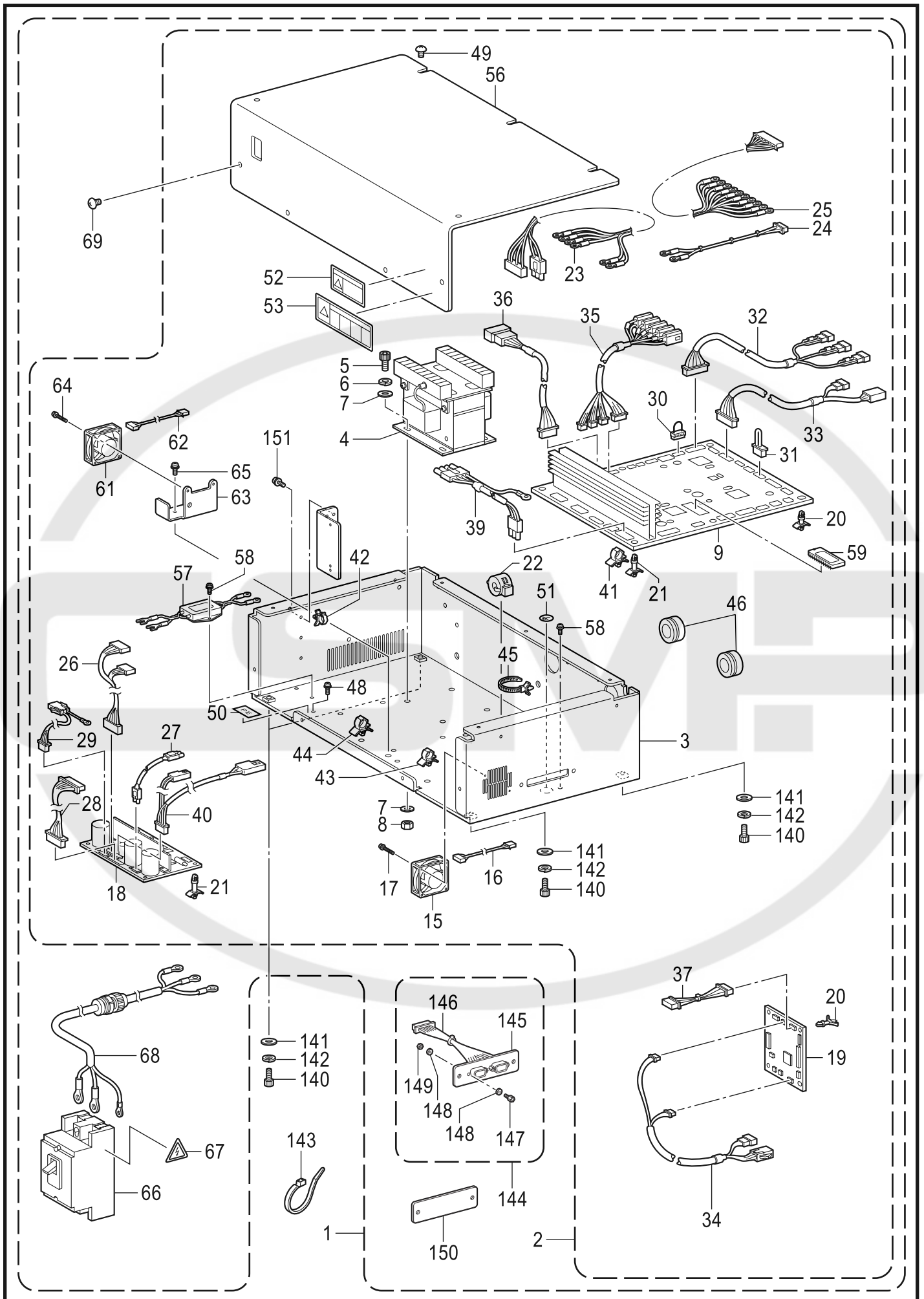
S1. コントロールボックス関係 (日本、メキシコ用) / Control box mechanism (For Japan and Mexico)



S1. コントロールボックス関係 (日本、メキシコ用) / Control box mechanism (For Japan and Mexico)

REF.NO	CODE	Q'TY	品名	NAME OF PARTS	RM
57	S36202000	1	ノイズフィルタMYW1205	NOISE FILTER, MYW1205	
58	0A5300604	3	+ナベザクミ3X6DB	SCREW PAN (S/P WASHER) M3X6	
59	S44341000	1	PROM960MTクミ	EPROM ASSY, 960 MT	
61	S42946000	1	DCファンFBA06A24HS	FAN MOTOR DC: FBA06A24HES	
62	S42947000	1	DCファンハーネスクミ	F-MOTOR HARNESS ASSY DC	
63	S55595001	1	ファントリツケイタ	FAN SETTING PLATE	
64	0A4303004	2	+ナベザクミ3X30DA	SCREW PAN (S/P WASHER) M3X30	
65	0A5401004	1	+ナベザクミ4X10DB	SCREW PAN (S/P WASHER) M4X10	
66	S47900200	1	ブレーカ-M10A	BREAKER M: 10A	
67	616415001	1	デンゲンラベル シヨウ	LABEL, P-SUPPLY S	
69	008400604	7	+トラスコ4X6	SCREW TRUSS M4X6	
140	018061636	4	アナボルト6X16	BOLT SOCKET M6X16	
141	025060236	4	ヒラザガネチュウ6	WASHER PLAIN M 6	
142	028060246	4	バネザガネ2-6	WASHER SPRING 2-6	
143	S04557000	1	パンタイPLT1M	BAND PLT1M	
151	0A5401004	3	+ナベザクミ4X10DB	SCREW PAN (S/P WASHER) M4X10	
68	SA9144001	1	<日本用> デンゲンコードJP	<For Japan> POWER SUPPLY HARNESS JP	
139	LB2703001	1	ヘンカンプラグ#1	JP ADAPTER PLUG #1	
68	S55987100	1	<メキシコ用> デンゲンコードUS	<For Mexico> POWER SUPPLY HARNESS US	

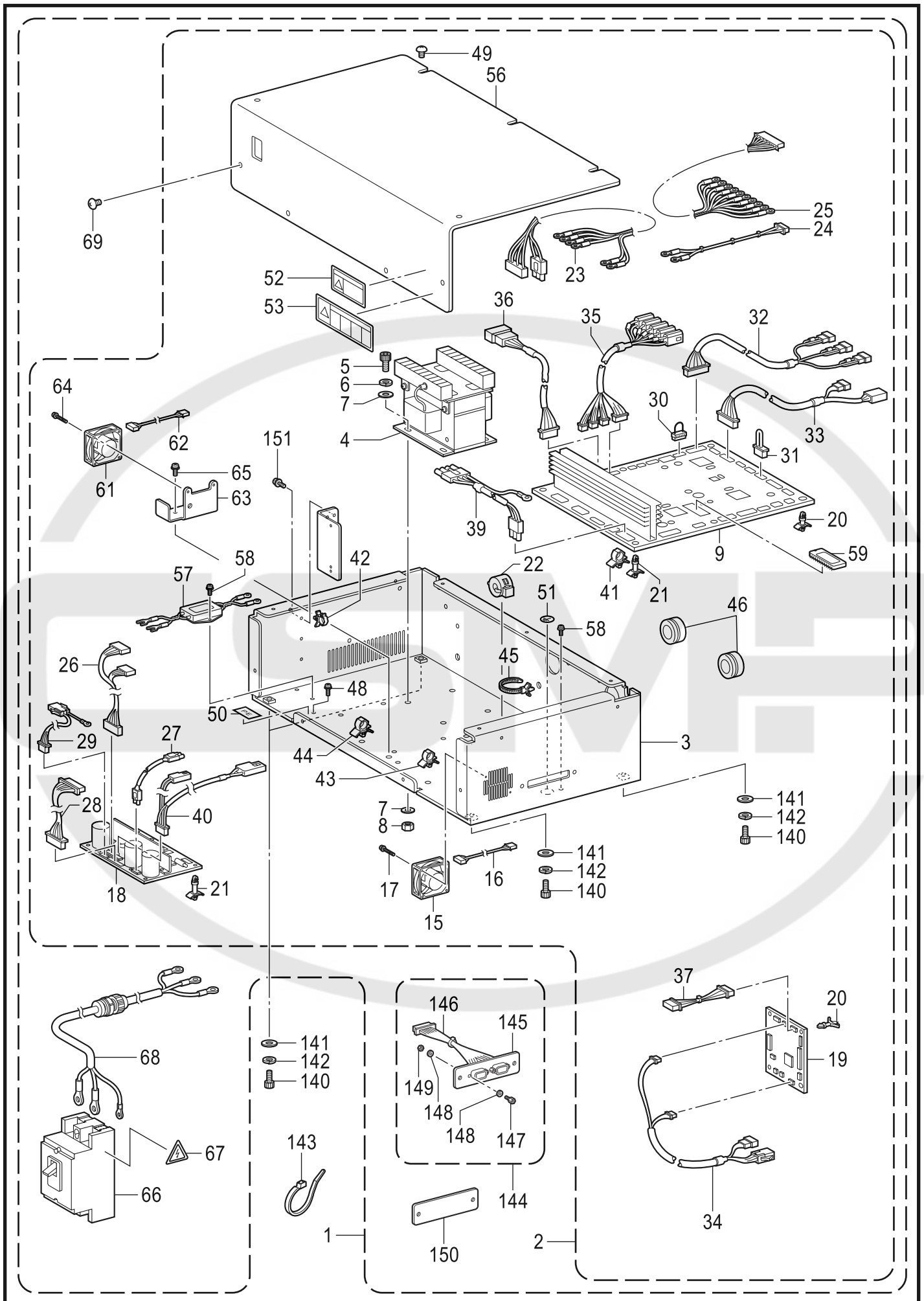
S2 . コントロールボックス関係 (220V-240V用) / Control box mechanism (For 220V-240V)



S2. コントロールボックス関係 (220V-240V用) / Control box mechanism (For 220V-240V)

REF.NO	CODE	Q'TY	品名	NAME OF PARTS	RM
			<PC仕様用>	<For PC control type>	
1	S55095404	1	セイギヨボツクスクミN	CONTROL BOX ASSY N	
144	SA8463001	1	SBUSフタBクミ	SBUS PLATE ASSY B	
145	SA8135001	1	SBUSフタB	SBUS PLATE B	
146	SA8444001	1	SBUSボックスハーネス	SBUS BOX HARNESS	
147	SA8443001	4	STANDOFF:X-48	STANDOFF: X-48	
148	026260234	8	ヒラザガネミガキ2.6	WASHER PLAIN M 2.6	
149	021260106	4	1シュナット26	NUT 1 M2.6	
			<SA仕様用>	<For Stand alone type>	
1	S55095402	1	セイギヨボツクスクミN	CONTROL BOX ASSY N	
150	SA8115001	1	SBUSフタA	SBUS PLATE A	
2	S55096401	1	セイギヨボツクスNクミN	CONTROL BOX ASSY N: N	
3	S49390309	1	セイギヨBOXソコイタ	CONTROL BOX BOTTOM PLATE	
4	S55985000	1	トランス698VA	TRANSFORMER 698VA	
5	018061234	4	アナボルト6X12	BOLT SOCKET M6X12	
6	028060244	4	バネザガネ2-6	WASHER SPRING 2-6	
7	025060234	8	ヒラザガネチュウ6	WASHER PLAIN M 6	
8	021060104	4	1シュナット6	NUT 1 M6	
9	S49770401	1	メインキバンクミ	MAIN PCB ASSY	
15	S42946000	1	DCファンFBA06A24HS	FAN MOTOR DC: FBA06A24HES	
16	S51150000	1	DCファンハーネスクミM	HARNESS ASSY M: DC F/MOTOR	
17	0A4303004	2	+ナベザクミ3X30DA	SCREW PAN (S/P WASHER) M3X30	
18	S59976101	1	デンゲンキバンクミN	POWER SUPPLY PCB ASSY N	
19	SA8895001	1	トウブキバンクミ1H	HEAD PCB ASSY 1H	
20	S00554000	6	サポート6NS	SUPPORT, 6NS	
21	S52031000	8	サポート12NS	SUPPORT 12NS	
22	SA8368001	1	コアNFR-08BIY2	FERRITE CORE: NFR-08BIY2	
23	SA9272001	1	トランスハーネスクミN	TRANS P-SUPPLY HARNESS N	
24	S51141000	1	トランスハーネスクミZ	TRANS-M/PCB HARNESS Z ASSY	
25	S51142000	1	トランスハーネスクミM	TRANS-M/PCB HARNESS M ASSY	
26	S51143100	1	デンゲンハーネスクミMN	HARNESS ASSY MN: P/SUP.-M/PCB	
27	S51144000	1	デンゲンハーネスクミMT	HARNESS ASSY MT: P/SUP.-M/PCB	
28	S51145100	1	デンゲンハーネスクミHD	HARNESS ASSY HD: P/SUP.-H/PCB	
29	S51146000	1	デンゲンハーネスクミSP	HARNESS ASSY SP: P/SUP.-R/HA	
30	S55636000	1	ファンケンチシュウタン	FAN TERMINATOR	
31	S52032000	1	ストップスイッチシュウタン	TERMINATOR STOP SWITCH: M/PCB	
32	S36211100	1	XYエリアハーネスクミ	AREA HARNESS ASSY XY	
33	S36213200	1	タイミングハーネスクミ	TIMING HARNESS ASSY	
34	S51152000	1	トウブセンサハーネスクミ	HERNESS ASSY: H/PCB-HEAD	
35	S51155000	1	ソレノイドハーネスクミ	SOLENOID HARNESS ASSY	
36	S36216100	1	INDEXモータハーネスクミ	MOTOR HARNESS ASSY INDEX	
37	S51157000	1	トウブツウシンハーネスクミ	MAIN-HEAD PCB HARNESS ASSY	
39	S51158000	1	ミシンモータハーネスクミ	M-PCB MOTOR HARNESS ASSY	
40	S36218300	1	イトマキハーネスクミ	B-WINDER HARNESS ASSY	
41	S11848000	4	コードクランプ07	CORD CLAMP 07-L	
42	150349001	2	コードクランプ10	CORD CLAMP 10-L	
43	150357001	2	コードクランプ13	CORD CLAMP 13-L	
44	S09142000	1	コードクランプ20L	CORD CLAMP, 20-L	
45	SA3672001	2	コードクランプF1259	CORD CLAMP: F1259	
46	S21057000	2	コードブツシュ	CORD BUSH	
48	0A5401004	4	+ナベザクミ4X10DB	SCREW PAN (S/P WASHER) M4X10	
49	008400604	4	+トラスコ4X6	SCREW TRUSS M4X6	
50	S37059001	1	PEマーク	LABEL, PE	
51	S37060001	2	アースマーク	LABEL, GROUNDING	
52	S38353101	1	デンゲキラベル.ワ	LABEL, ELEC. SHOCK JPN.	
53	S38352101	1	デンゲキラベル.4カコク	LABEL, ELEC. SHOCK 4 LANG.	
56	S49391109	1	セイギヨBOXカバー	CONTROL BOX COVER	

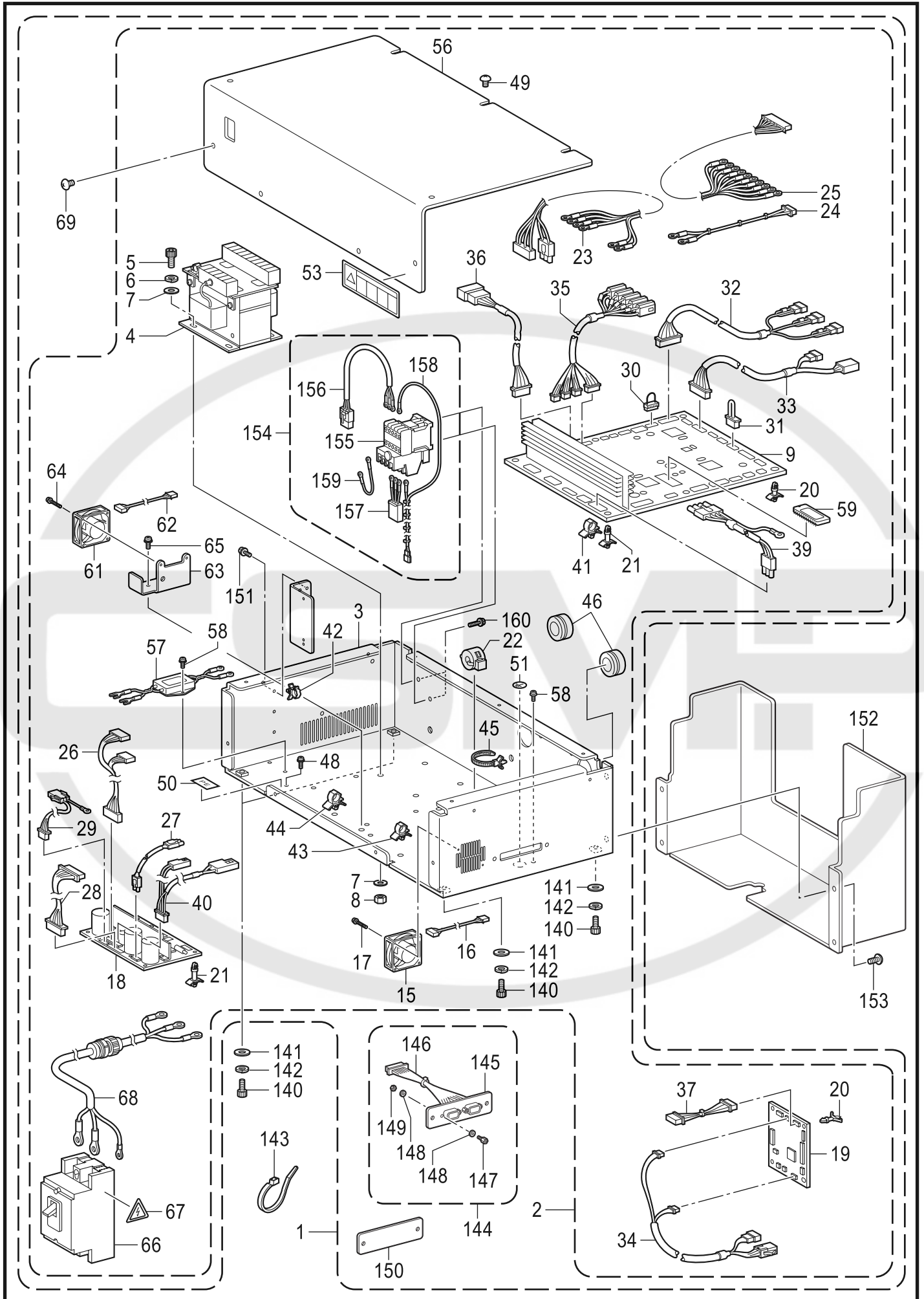
S2 . コントロールボックス関係 (220V-240V用) / Control box mechanism (For 220V-240V)



S2. コントロールボックス関係 (220V-240V用) / Control box mechanism (For 220V-240V)

REF.NO	CODE	Q'TY	品名	NAME OF PARTS	RM
57	S36202000	1	ノイズフィルタMYW1205	NOISE FILTER, MYW1205	
58	0A5300604	3	+ナベザクミ3X6DB	SCREW PAN (S/P WASHER) M3X6	
59	S44341000	1	PROM960MTクミ	EPROM ASSY, 960 MT	
61	S42946000	1	DCファンFBA06A24HS	FAN MOTOR DC: FBA06A24HES	
62	S42947000	1	DCファンハーネスクミ	F-MOTOR HARNESS ASSY DC	
63	S55595001	1	ファントリツケイタ	FAN SETTING PLATE	
64	0A4303004	2	+ナベザクミ3X30DA	SCREW PAN (S/P WASHER) M3X30	
65	0A5401004	1	+ナベザクミ4X10DB	SCREW PAN (S/P WASHER) M4X10	
66	S52437000	1	ブレーカ-M5A	BREAKER M: 5A	
67	616415001	1	デンゲンラベル シヨウ	LABEL, P-SUPPLY S	
68	S55988100	1	デンゲンコードコクガイ	POWER SUPPLY HARNESS EX	
69	008400604	7	+トラスコ4X6	SCREW TRUSS M4X6	
140	018061636	4	アナボルト6X16	BOLT SOCKET M6X16	
141	025060236	4	ヒラザガネチュウ6	WASHER PLAIN M 6	
142	028060246	4	バネザガネ2-6	WASHER SPRING 2-6	
143	S04557000	1	パンタイPLT1M	BAND PLT1M	
151	0A5401004	3	+ナベザクミ4X10DB	SCREW PAN (S/P WASHER) M4X10	

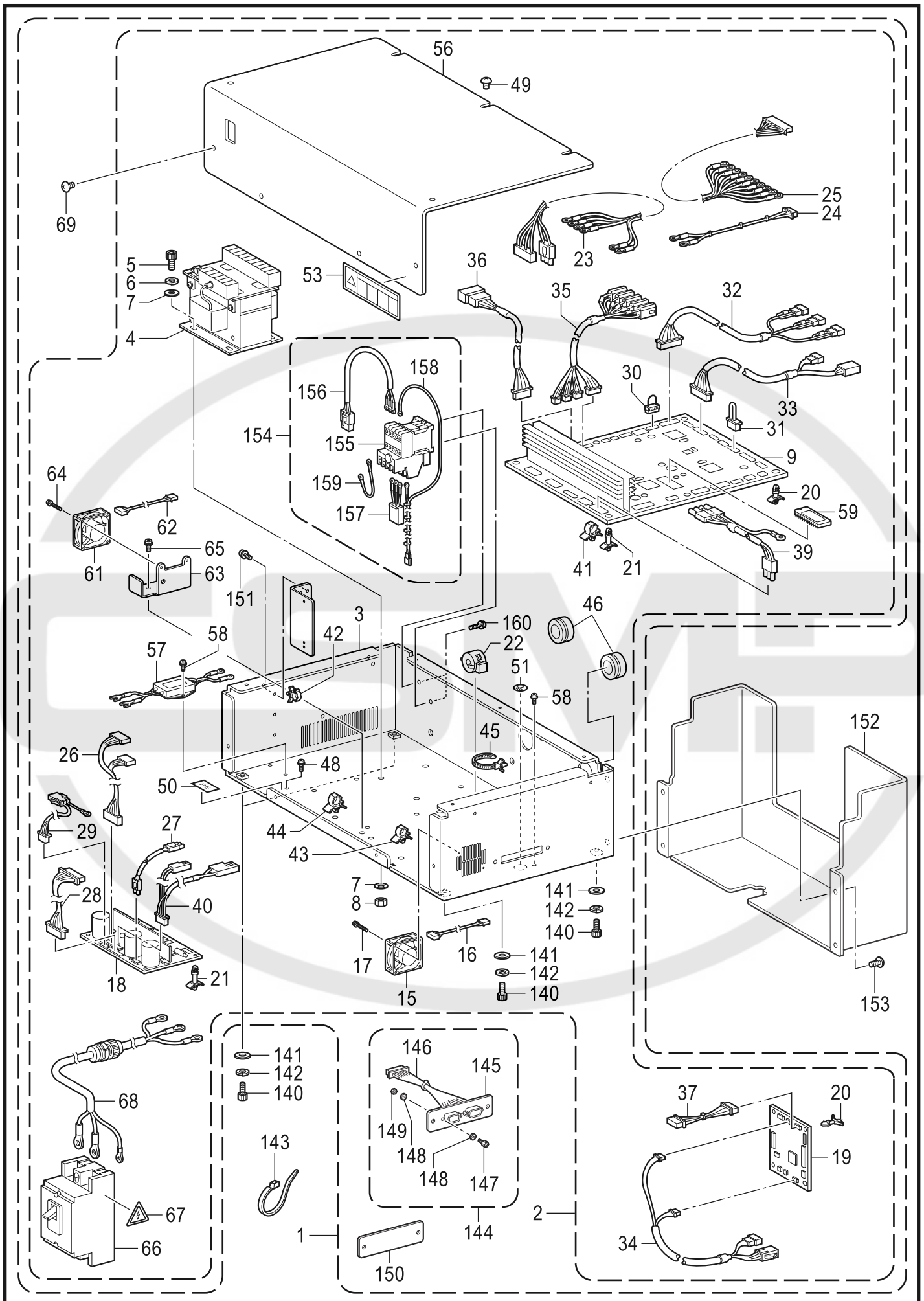
S3 . コントロールボックス関係 (北米用) / Control box mechanism (For USA and Canada)



S3. コントロールボックス関係 (北米用) / Control box mechanism (For USA and Canada)

REF.NO	CODE	Q'TY	品名	NAME OF PARTS	RM
			<PC仕様用>	<For PC control type>	
1	SA9267002	1	セイギヨボツクスクミN US	CONTROL BOX ASSY N US	
144	SA8463001	1	SBUSフタBクミ	SBUS PLATE ASSY B	
145	SA8135001	1	SBUSフタB	SBUS PLATE B	
146	SA8444001	1	SBUSボックスハーネス	SBUS BOX HARNESS	
147	SA8443001	4	STANDOFF:X-48	STANDOFF:X-48	
148	026030136	8	ヒラザガネコガタ3	WASHER PLAIN S 3	
149	021300106	4	1シュナット3	NUT 1 M3	
			<SA仕様用>	<For Stand alone type>	
1	SA9267001	1	セイギヨボツクスクミN US	CONTROL BOX ASSY N US	
150	SA8115001	1	SBUSフタA	SBUS PLATE A	
2	SA9268001	1	セイギヨボツクスNクミN US	CONTROL BOX ASSY N :N US	
3	S49390309	1	セイギヨBOXソコイタ	CONTROL BOX BOTTOM PLATE	
4	SA9270001	1	トランス095105	TRANSFORMER:095105	
5	018061234	4	アナボルト6X12	BOLT SOCKET M6X12	
6	028060244	4	バネザガネ2-6	WASHER SPRING 2-6	
7	025060234	8	ヒラザガネチュウ6	WASHER PLAIN M 6	
8	021060104	4	1シュナット6	NUT 1 M6	
9	S49770401	1	メインキバンクミ	MAIN PCB ASSY	
15	S42946000	1	DCファンFBA06A24HS	FAN MOTOR DC: FBA06A24HES	
16	S51150000	1	DCファンハーネスクミM	HARNESS ASSY M: DC F/MOTOR	
17	0A4303004	2	+ナベザクミ3X30DA	SCREW PAN (S/P WASHER) M3X30	
18	S59976101	1	デンゲンキバンクミN	POWER SUPPLY PCB ASSY N	
19	SA8895001	1	トウブキバンクミ1H	HEAD PCB ASSY 1H	
20	S00554000	6	サポート6NS	SUPPORT, 6NS	
21	S52031000	8	サポート12NS	SUPPORT 12NS	
22	SA8368001	1	コアNFR-08BIY2	FERRITE CORE: NFR-08BIY2	
23	SA9272001	1	トランスハーネスクミN	TRANS P-SUPPLY HARNESS N	
24	S51141000	1	トランスハーネスクミZ	TRANS-M/PCB HARNESS Z ASSY	
25	S51142000	1	トランスハーネスクミM	TRANS-M/PCB HARNESS M ASSY	
26	S51143100	1	デンゲンハーネスクミMN	HARNESS ASSY MN: P/SUP.-M/PCB	
27	S51144000	1	デンゲンハーネスクミMT	HARNESS ASSY MT: P/SUP.-M/PCB	
28	S51145100	1	デンゲンハーネスクミHD	HARNESS ASSY HD: P/SUP.-H/PCB	
29	S51146000	1	デンゲンハーネスクミSP	HARNESS ASSY SP: P/SUP.-R/HA	
30	S55636000	1	ファンケンチシュウタン	FAN TERMINATOR	
31	S52032000	1	ストップスイッチシュウタン	TERMINATOR STOP SWITCH: M/PCB	
32	S36211100	1	XYエリアハーネスクミ	AREA HARNESS ASSY XY	
33	S36213200	1	タイミングハーネスクミ	TIMING HARNESS ASSY	
34	S51152000	1	トウブセンサハーネスクミ	HERNESS ASSY: H/PCB-HEAD	
35	S51155000	1	ソレノイドハーネスクミ	SOLENOID HARNESS ASSY	
36	S36216100	1	INDEXモーターハーネスクミ	MOTOR HARNESS ASSY INDEX	
37	S51157000	1	トウブツウシンハーネスクミ	MAIN-HEAD PCB HARNESS ASSY	
39	S51158000	1	ミシンモーターハーネスクミ	M-PCB MOTOR HARNESS ASSY	
40	S36218300	1	イトマキハーネスクミ	B-WINDER HARNESS ASSY	
41	S11848000	4	コードクランプ07	CORD CLAMP 07-L	
42	150349001	2	コードクランプ10	CORD CLAMP 10-L	
43	150357001	2	コードクランプ13	CORD CLAMP 13-L	
44	S09142000	1	コードクランプ20L	CORD CLAMP, 20-L	
45	SA3672001	2	コードクランプF1259	CORD CLAMP: F1259	
46	S21057000	2	コードブツシュ	CORD BUSH	
48	0A5401004	4	+ナベザクミ4X10DB	SCREW PAN (S/P WASHER) M4X10	
49	008400604	4	+トラスコ4X6	SCREW TRUSS M4X6	
50	S37059001	1	PEマーク	LABEL, PE	
51	S37060001	2	アースマーク	LABEL, GROUNDING	
53	S38352101	1	デンゲキラベル.4カコク	LABEL, ELEC. SHOCK 4 LANG.	
56	S49391209	1	セイギヨBOXカバー	CONTROL BOX COVER	

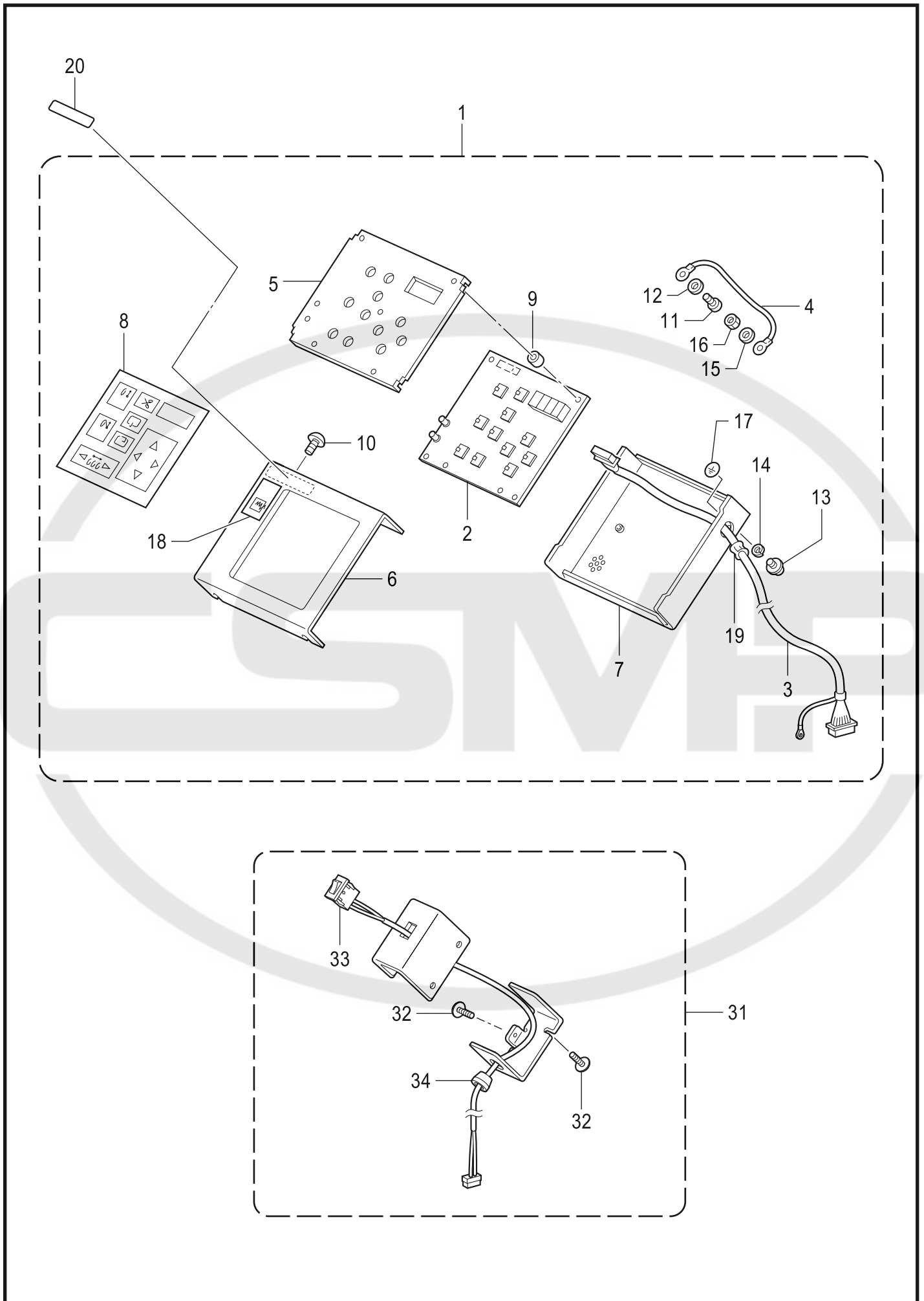
S3 . コントロールボックス関係 (北米用) / Control box mechanism (For USA and Canada)



S3. コントロールボックス関係 (北米用) / Control box mechanism (For USA and Canada)

REF.NO	CODE	Q'TY	品名	NAME OF PARTS	RM
57	S36202000	1	ノイズフィルタMYW1205	NOISE FILTER, MYW1205	
58	0A5300604	3	+ナベザクミ3X6DB	SCREW PAN (S/P WASHER) M3X6	
59	S44341000	1	PROM960MTクミ	EPROM ASSY, 960 MT	
61	S42946000	1	DCファンFBA06A24HS	FAN MOTOR DC: FBA06A24HES	
62	S42947000	1	DCファンハーネスクミ	F-MOTOR HARNESS ASSY DC	
63	S55595001	1	ファントリツケイタ	FAN SETTING PLATE	
64	0A4303004	2	+ナベザクミ3X30DA	SCREW PAN (S/P WASHER) M3X30	
65	0A5401004	1	+ナベザクミ4X10DB	SCREW PAN (S/P WASHER) M4X10	
66	SA9271001	1	ブレーカ 2P-10A UL	BREAKER 2P-10A UL	
67	616415001	1	デンゲンラベル シヨウ	LABEL, P-SUPPLY S	
68	S55987100	1	デンゲンコードUS	POWER SUPPLY HARNESS US	
69	008400604	7	+トラスコ4X6	SCREW TRUSS M4X6	
140	018061636	4	アナボルト6X16	BOLT SOCKET M6X16	
141	025060236	4	ヒラザガネチュウ6	WASHER PLAIN M 6	
142	028060246	4	バネザガネ2-6	WASHER SPRING 2-6	
143	S04557000	1	パンタイPLT1M	BAND PLT1M	
151	0A5401004	3	+ナベザクミ4X10DB	SCREW PAN (S/P WASHER) M4X10	
154	SA9345001	1	カイハイキクミ	MOTOR STARTER ASSY	
155	SA9346001	1	カイハイキMSOD-Q11	MOTOR STARTER:MSOD-Q11	
156	SA9347001	1	カイハイキニューリョクハーネス	MOTOR STARTER INPUT HARNESS	
157	SA9348001	1	カイハイキシュツリョクハーネス	MOTOR STARTER OUTPUT HARNESS	
158	SA9349001	1	カイハイキデンゲンハーネス	MOTOR STARTER POWER HARNESS	
159	SA9350001	1	カイハイキタンラクハーネス	MOTOR STARTER SHORT HARNESS	
160	0A4401604	1	+ナベザクミ4X14DB	SCREW PAN (S/P WASHER) M4X14	
152	SA9135001	1	カバー-C	COVER C	
153	008400804	4	+トラスコ4X8	SCREW TRUSS M4X8	

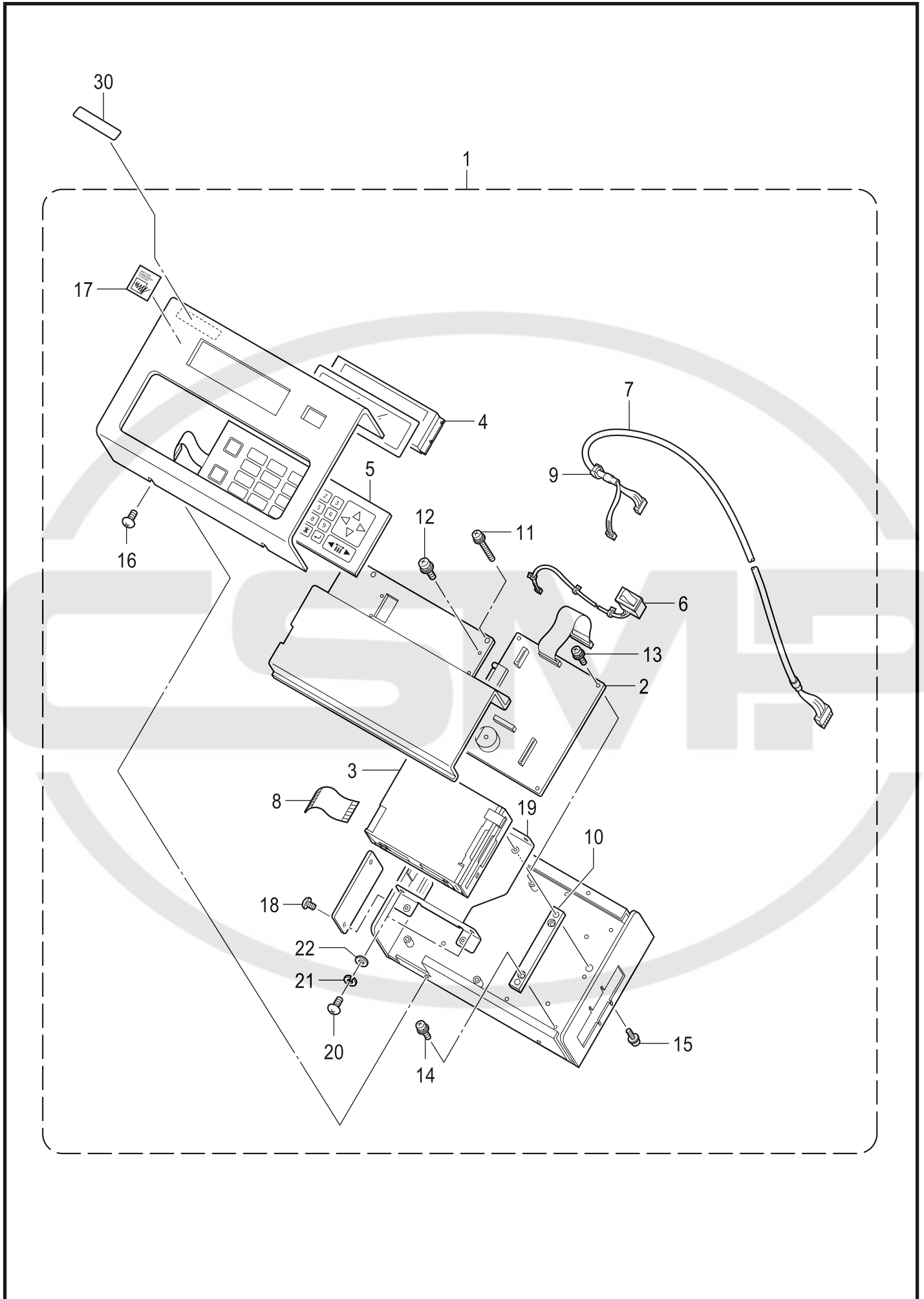
T1. 電装品関係 (PC仕様) / Power supply equipment mechanism (PC control type)



T1 . 電装品関係(PC仕様) / Power supply equipment mechanism (PC control type)

REF.NO	CODE	Q'TY	品名	NAME OF PARTS	RM
1	SA8113001	1	PCパネルクミ1H	PC-PANEL ASSY 1H	
2	S42965101	1	パネルキバンクミ	PANEL PCB ASSY	
3	SA8114001	1	パネルハーネスクミ1H	PANEL HARNESS ASSY 1H	
4	S43086000	1	アースセン80	GROUND WIRE 80	
5	S43107001	1	シートササエイタ	SHEET HOLDER PLATE	
6	S43108201	1	パネルフタ	PANEL COVER	
7	S43109001	1	パネルウケ	PANEL SUPPORT	
8	S43118001	1	スイッチシート	SWITCH SHEET	
9	S43110000	5	スペーサ	SPACER	
10	008400604	4	+トラスコ4X6	SCREW TRUSS M4X6	
11	062401005	5	ナベコ4X10	SCREW PAN M4X10	
12	026040135	9	ヒラザガネコガタ4	WASHER, PLAIN S 4	
13	052300805	1	ナベコバネヒラ3X8	SCREW PAN (S/P WASHER) M3X8	
14	028030245	1	バネザガネ2-3	WASHER SPRING 2-3	
15	025030235	1	ヒラザガネチユウ3	WASHER PLAIN M 3	
16	021300105	1	1シュナツト3	NUT 1 M3	
17	S37060001	1	アースマーク	LABEL, GROUNDING	
18	S43114001	1	ラベルBES(1)	LABEL, BES (1)	
19	S43270000	1	コードブツシュKR51	CORD BUSH, KR51	
20	SA8469001	1	<BE-0901E用> ラベルBE0901EACPC	<For BE-0901E> LABEL BE0901EACPC	
20	SA8470001	1	<BE-1201B用> ラベルBE1201BACPC	<For BE-1201B> LABEL BE1201BACPC	
31	SA8464001	1	CAPスイッチハコクミ	CAP SWITCH BOX ASSY	
32	008300604	2	+トラスコ3X6	SCREW TRUSS M3X6	
33	SA8467001	1	CAPスイッチハーネス	CAP SWITCH HARNESS	
34	SA8514001	1	コードブツシュ	CORD BUSHING	

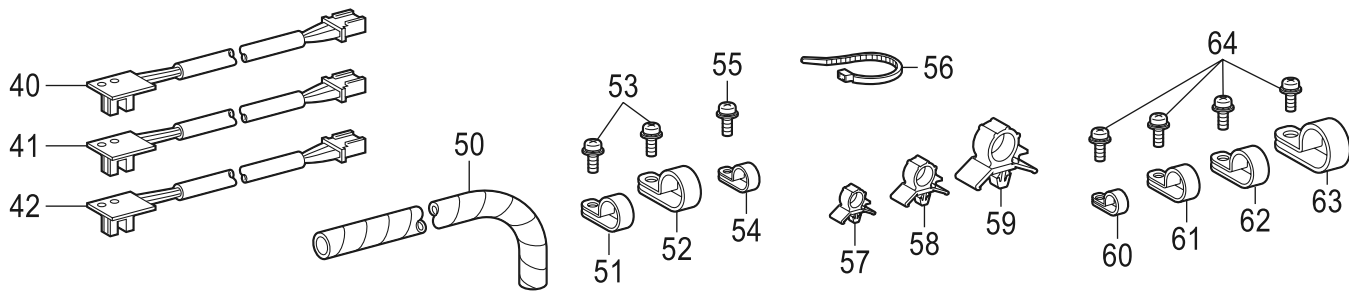
T2. 電装品関係 (SA仕様) / Power supply equipment mechanism (Stand alone type)



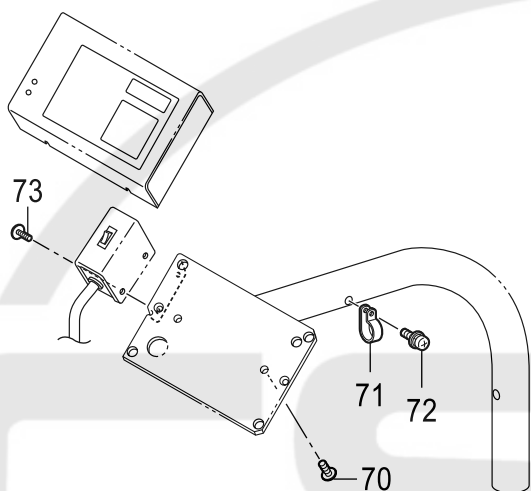
T2. 電装品関係(SA仕様) / Power supply equipment mechanism (Stand alone type)

REF.NO	CODE	Q'TY	品名	NAME OF PARTS	RM
1	SA5496001	1	SAパネルクミ1H	SA-PANEL ASSY 1H	
2	SA5462001	1	SAパネルキバンクミ	SA-PANEL PCB ASSY	
3	SA7530001	1	FDDFD-05HG-8861	FDD: FD-05HG-8861	
4	SA5513001	1	VFDモジュール256X64	VFD MODULE 256X64	
5	S45186001	1	シートスイッチクミ	SHEET SWITCH ASSY	
6	S45175000	1	キャップスイッチクミ	CAP SWITCH ASSY	
7	S51148000	1	パネルハーネスクミ	PANEL HARNESS ASSY	
8	SA7192001	1	FFCSML2CD26X58	FFC: SML2CD26X58	
9	S43270000	1	コードブツシュKR51	CORD BUSH, KR51	
10	S45177000	2	スペーサプレート	SPACER PLATE	
11	0A4301404	4	+ナベザクミ3X14DA	SCREW PAN (S/P WASHER) M3X14	
12	0A4400604	2	+ナベザクミ4X6DA	SCREW PAN (S/P WASHER) M4X6	
13	0A4300604	4	+ナベザクミ3X6DA	SCREW PAN (S/P WASHER) M3X6	
14	0A4300604	4	+ナベザクミ3X6DA	SCREW PAN (S/P WASHER) M3X6	
15	0A4300804	4	+ナベザクミ3X8DA	SCREW PAN (S/P WASHER) M3X8	
16	008400604	4	+トラスコ4X6	SCREW TRUSS M4X6	
17	S43114001	1	ラベルBES(1)	LABEL, BES (1)	
18	008300604	2	+トラスコ3X6	SCREW TRUSS M3X6	
19	S58152001	1	FDDトリツケカナグ	FDD SETTING BRACKET	
20	002260504	4	+ナベコ26X5	SCREW PAN M2.6X5	
21	028260244	4	バネザガネ2-2.6	WASHER SPRING 2-2.6	
22	026260234	4	ヒラザガネミガキ2.6	WASHER PLAIN M 2.6	
			<BE-0901E用>	<For BE-0901E>	
30	SA8461001	1	ラベルBE0901EACSA	LABEL BE0901EACSA	
			<BE-1201B用>	<For BE-1201B>	
30	SA8462001	1	ラベルBE1201BACSA	LABEL BE1201BACSA	

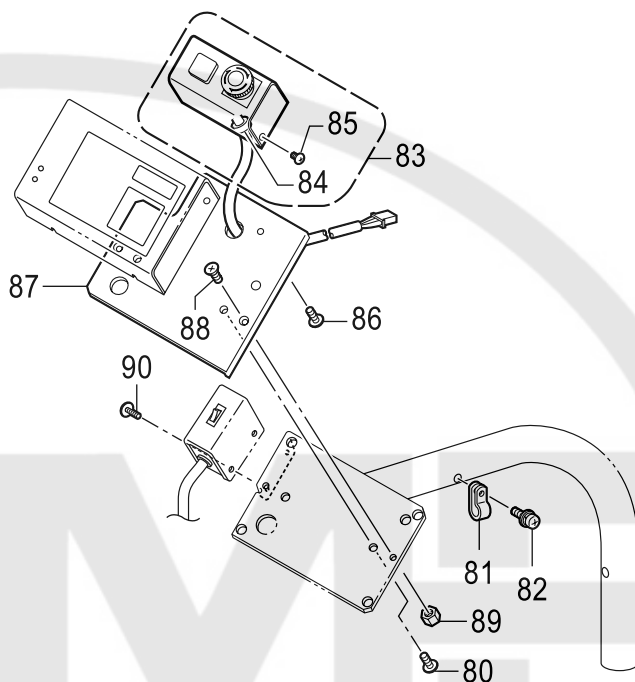
T3. 電装品関係 / Power supply equipment mechanism



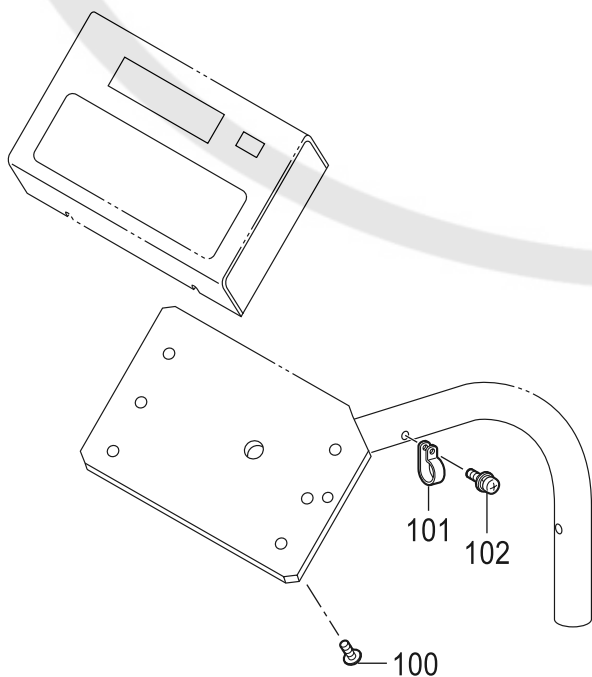
< PC仕様 (北米、一般)用
/ For PC control type
(USA, Canada and general) >



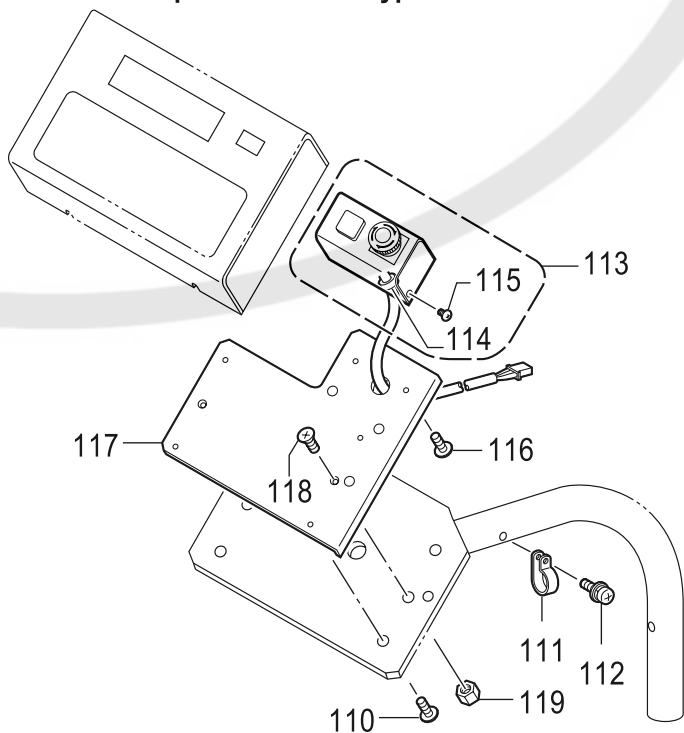
< PC仕様 (ヨーロッパ)用
/ For Europe PC control type >



< SA仕様 (北米、一般)用
/ For Stand alone type
(USA, Canada and general) >



< SA仕様 (ヨーロッパ)用
/ For Europe Stand alone type >

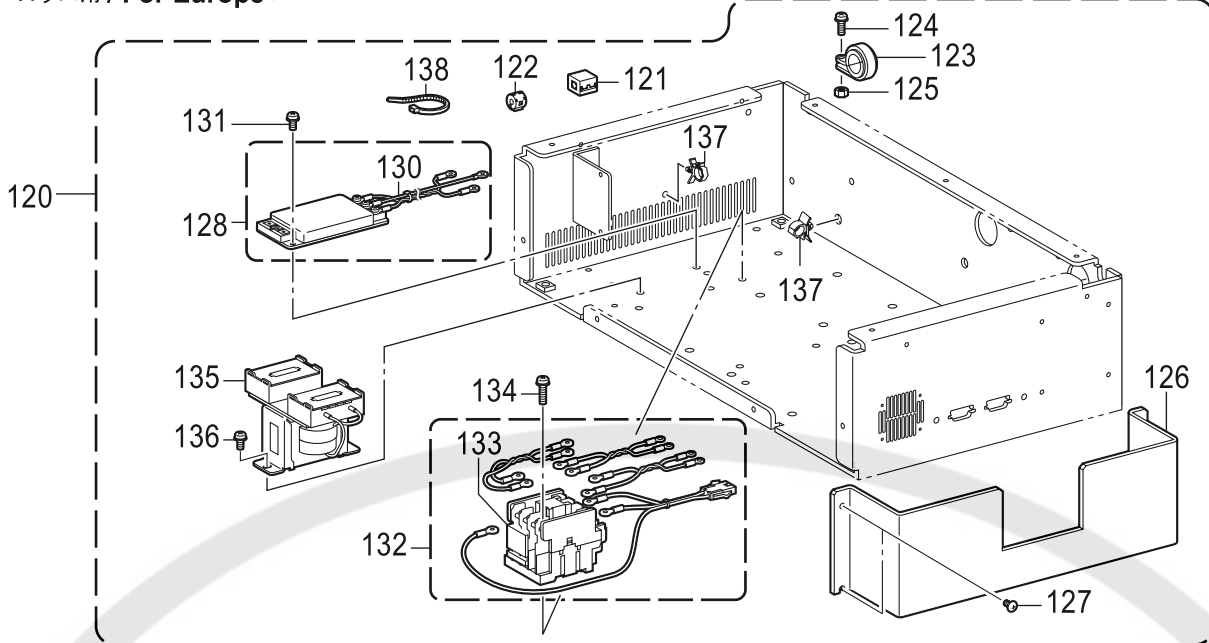


T3. 電装品関係 / Power supply equipment mechanism

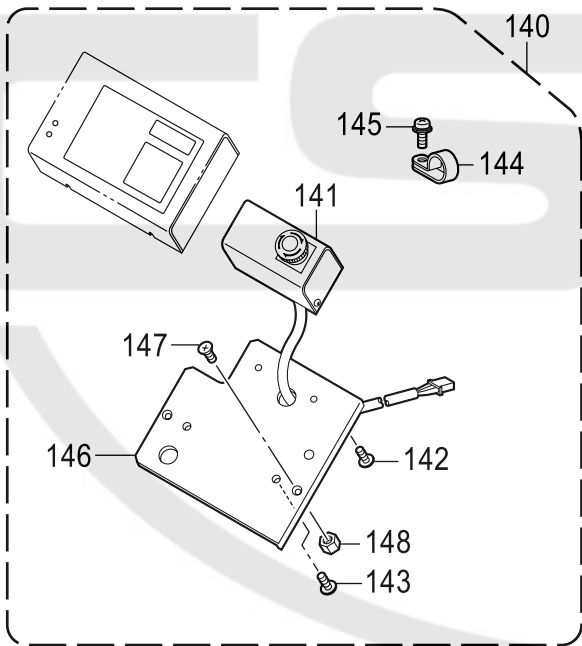
REF.NO	CODE	Q'TY	品名	NAME OF PARTS	RM
40	S36220101	1	センサキバンクミ	SENSOR PCB ASSY CX	
41	S36220101	1	センサキバンクミ	SENSOR PCB ASSY CX	
42	S36220101	1	センサキバンクミ	SENSOR PCB ASSY CX	
50	S16452000	1	スパイラル450L	SPIRAL, 450L	
51	146202000	1	ナイロンクリツブ	CORD HOLDER 6N	
52	SA8021001	1	コードホルダ12N	CORD HOLDER 12N	
53	S21083001	5	+ナベコバナネヒラ4X10	SCREW PAN (S/P WASHER) M4X10	
54	S00480000	1	コードホルダ#5	CORD HOLDER 5N	
55	S21083001	1	+ナベコバナネヒラ4X10	SCREW PAN (S/P WASHER) M4X10	
56	S04557000	1	バンタイPLT1M	BAND PLT1M	
57	S11848000	1	コードクランプ07	CORD CLAMP 07-L	
58	150349001	3	コードクランプ10	CORD CLAMP 10-L	
59	S09142000	2	コードクランプ20L	CORD CLAMP, 20-L	
60	S10243000	1	ナイロンクランプNK-3N	CORD HOLDER: NK-3N	
61	149547000	2	コードオサエ	CORD HOLDER 4N	
62	SA8021001	1	コードホルダ12N	CORD HOLDER 12N	
63	SA8022001	1	コードホルダ14N	CORD HOLDER 14N	
64	S21083001	5	+ナベコバナネヒラ4X10	SCREW PAN (S/P WASHER) M4X10	
			<PC仕様(北米、一般)用>	<For PC control type (USA, Canada and general) >	
70	0A5400806	2	+ナベザクミ4X8DB	SCREW PAN (S/P WASHER) M4X8	
71	146202000	4	ナイロンクリツブ	CORD HOLDER 6N	
72	S21083001	4	+ナベコバナネヒラ4X10	SCREW PAN (S/P WASHER) M4X10	
73	0A5400806	2	+ナベザクミ4X8DB	SCREW PAN (S/P WASHER) M4X8	
			<PC仕様(ヨーロッパ)用>	<For Europe PC control type>	
80	0A5401006	2	+ナベザクミ4X10DB	SCREW PAN (S/P WASHER) M4X10	
81	149287000	4	ナイロンクランプ	CORD HOLDER 7N	
82	S21083001	4	+ナベコバナネヒラ4X10	SCREW, PAN (S/P WASHER) M4X10	
83	S52026201	1	EMシヤダンSWクミ	CUT OFF SWITCH ASSY EM	
84	S43270000	1	コードブツシユKR51	CORD BUSH, KR51	
85	008400604	3	+トラスコ4X6	SCREW TRUSS M4X6	
86	0A5400806	2	+ナベザクミ4X8DB	SCREW PAN (S/P WASHER) M4X8	
87	SA8429001	1	スイッチボックスプレートPC	SWITCH BOX SETTING PLATE PC	
88	004400803	2	+サラコ4X8	SCREW, FLAT M4X8	
89	021400106	2	1シュナツト4	NUT 1 M4	
90	0A5400806	1	+ナベザクミ4X8DB	SCREW PAN (S/P WASHER) M4X8	
			<SA仕様(北米、一般)用>	<For Stand alone type (USA, Canada and general) >	
100	0A5400806	4	+ナベザクミ4X8DB	SCREW PAN (S/P WASHER) M4X8	
101	S00480000	4	コードホルダ#5	CORD HOLDER 5N	
102	S21083001	4	+ナベコバナネヒラ4X10	SCREW PAN (S/P WASHER) M4X10	
			<SA仕様(ヨーロッパ)用>	<For Europe Stand alone type>	
110	0A5401006	4	+ナベザクミ4X10DB	SCREW PAN (S/P WASHER) M4X10	
111	149287000	4	ナイロンクランプ	CORD HOLDER 7N	
112	S21083001	4	+ナベコバナネヒラ4X10	SCREW, PAN (S/P WASHER) M4X10	
113	S52026201	1	EMシヤダンSWクミ	CUT OFF SWITCH ASSY EM	
114	S43270000	1	コードブツシユKR51	CORD BUSH, KR51	
115	008400604	3	+トラスコ4X6	SCREW TRUSS M4X6	
116	0A5400806	2	+ナベザクミ4X8DB	SCREW PAN (S/P WASHER) M4X8	
117	S49414109	1	スイッチボックスプレート	SWITCH BOX SETTING PLATE	
118	004400803	2	+サラコ4X8	SCREW, FLAT M4X8	
119	021400106	2	1シュナツト4	NUT 1 M4	

T3. 電装品関係 / Power supply equipment mechanism

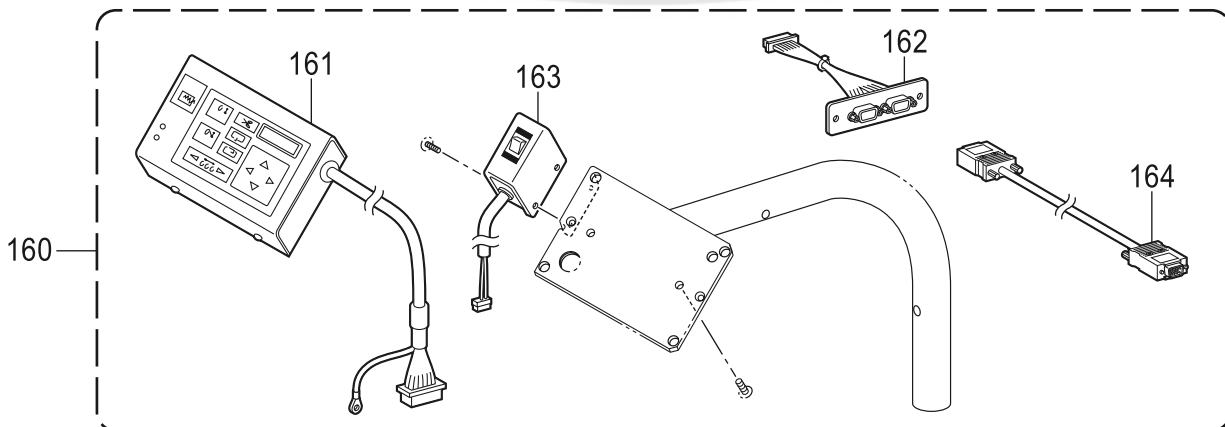
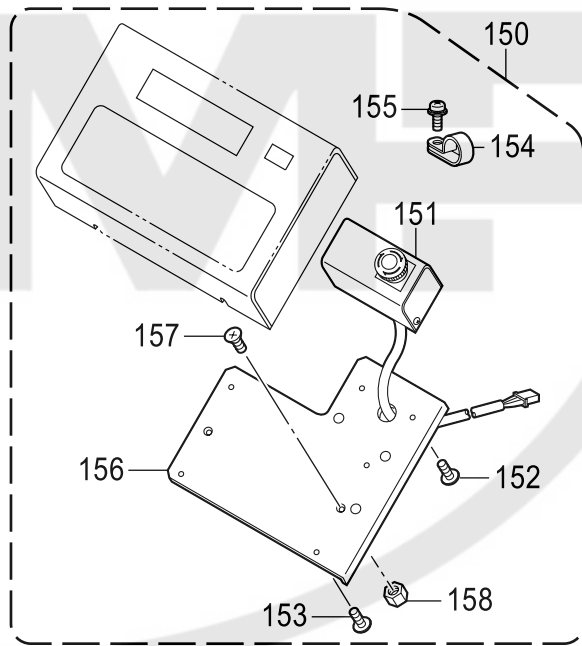
< ヨーロッパ用 / For Europe >



< PC仕様オプション(北米、一般)用
/ For PC control type option
(USA, Canada and general) >

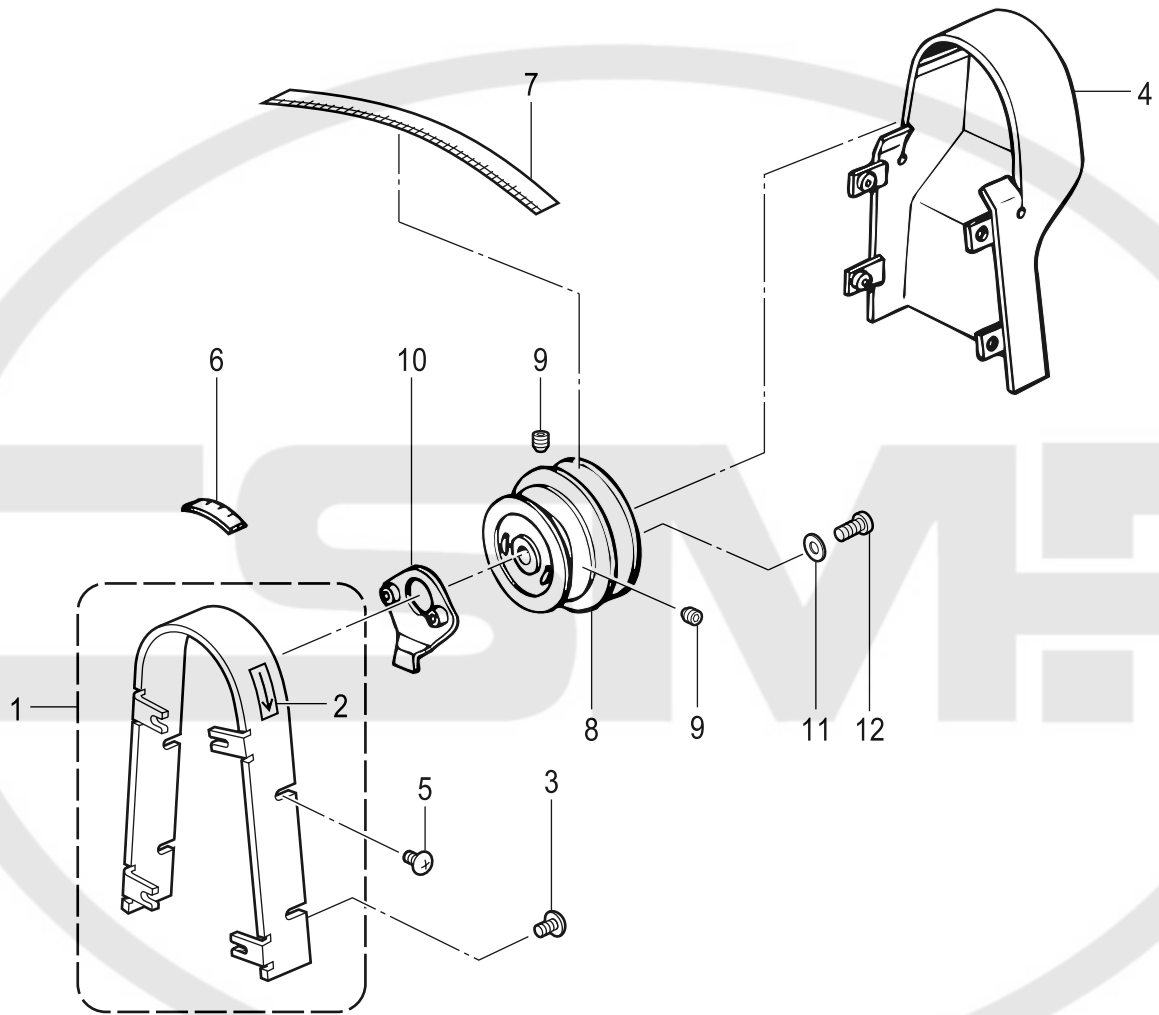


< SA仕様オプション(北米、一般)用
/ For Stand alone type option
(USA, Canada and general) >



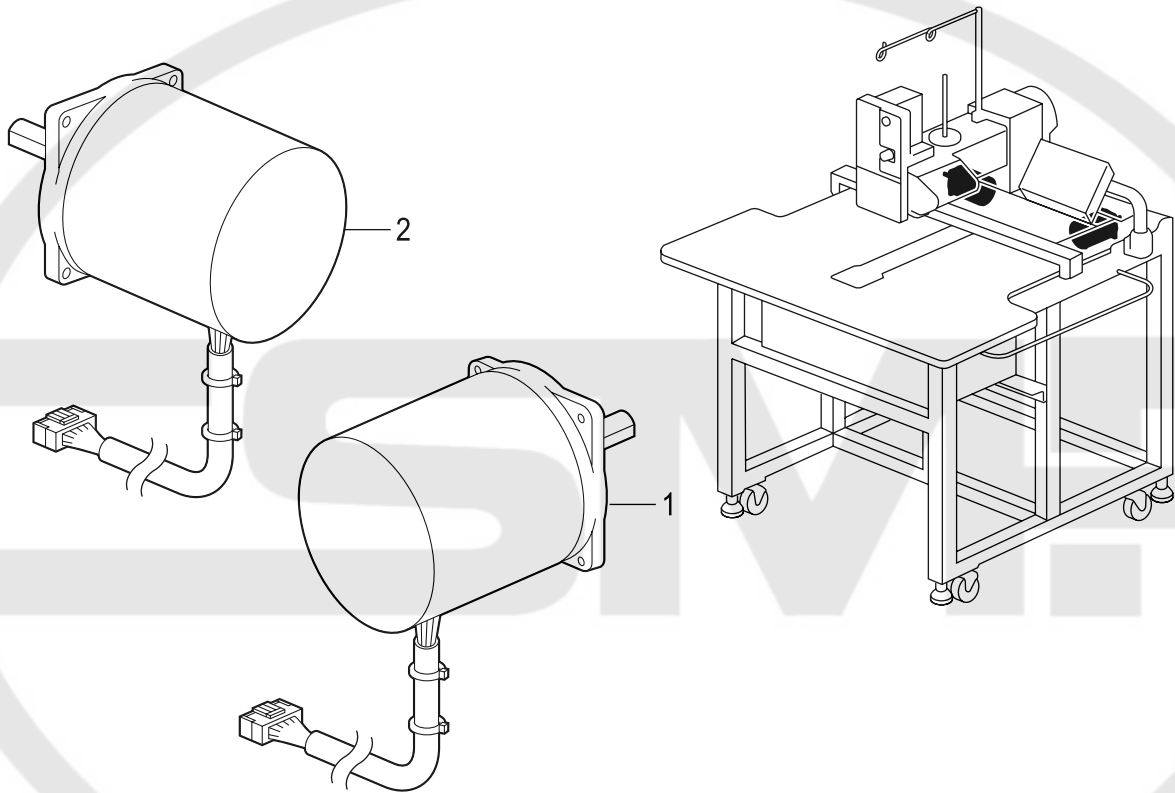
T3. 電装品関係 / Power supply equipment mechanism

REF.NO	CODE	Q'TY	品名	NAME OF PARTS	RM
			<ヨーロッパ用>	<For Europe>	
120	S52033101	1	シシユウEMCセット1H	EMC SET 1H	
121	S52163000	5	コアNF-130	CORE, NF-130	
122	SA8368001	20	コアNFR-08BIY2	FERRITE CORE:NFR-08BIY2	
123	S52164000	1	コアNFC-28	CORE: NFC-28	
124	0A5401605	1	+ナベザクミ4X16DB	SCREW PAN (S/P WASHE) M4X16	
125	021400106	1	1シユナツト4	NUT 1 M4	
126	S36457100	1	カバー-B	COVER B	
127	008400806	4	+トラスコ4X8	SCREW TRUSS M4X8	
128	S47341200	1	ノイズフィルタEMCクミン	NOISE FILTER ASSY N: EMC	
130	S47343200	1	フィルタハーネス	FILTER HARNESS	
131	0A4400806	4	+ナベザクミ4X8DA	SCREW PAN (S/P WASHER) M4X8	
132	S51160000	1	コンタクタS-N10クミ	CONNECTOR ASSY: S-N10	
133	S46551000	1	コンタクタS-N10 AC12	CONNECTOR: S-N10 AC12	
134	0A5401605	2	+ナベザクミ4X16DB	SCREW PAN (S/P WASHE) M4X16	
135	S51156000	1	トランス18VA	TRANSFORMER 18VA	
136	0A4400806	2	+ナベザクミ4X8DA	SCREW PAN (S/P WASHER) M4X8	
137	S11848000	2	コードクランプ07	CORD CLAMP 07-L	
138	S04557000	2	パンタイPLT1M	BAND PLT1M	
			<PC仕様オプション(北米、 一般)用>	<For PC control type option (USA, Canada and general) >	
140	SA8737001	1	EMSWセットPC	EMERGENCY SWITCH SET PC	
141	S52027201	1	EMSWクミ	SWITCH ASSY EM	
142	0A5400806	2	+ナベザクミ4X8DB	SCREW PAN (S/P WASHER) M4X8	
143	0A5401006	2	+ナベザクミ4X10DB	SCREW PAN (S/P WASHER) M4X10	
144	SA8041001	4	コードホルダ8N	CORD HOLDER 8N	
145	S21083001	4	+ナベコバナヒラ4X10	SCREW PAN (S/P WASHER) 4X10	
146	SA8429001	1	スイッチボックスプレートPC	SWITCH BOX SETTING PLATE PC	
147	004400803	2	+サラコ4X8	SCREW, FLAT M4X8	
148	021400106	2	1シユナツト4	NUT 1 M4	
			<SA仕様オプション(北米、 一般)用>	<For Stand alone type option (USA, Canada and general) >	
150	SA5040101	1	EMSWセットSA	EMERGENCY SWITCH SET SA	
151	S52027201	1	EMSWクミ	SWITCH ASSY EM	
152	008400604	2	+ナベザクミ4X8DB	SCREW PAN (S/P WASHER) M4X8	
153	008400806	2	+ナベザクミ4X10DB	SCREW PAN (S/P WASHER) M4X10	
154	149287000	4	ナイロンクランプ	CORD HOLDER 7N	
155	S21083001	4	+ナベコバナヒラ4X10	SCREW, PAN (S/P WASHER) 4X10	
156	S49414109	1	スイッチボックスプレート	SWITCH BOX SETTING PLATE	
157	004400803	2	+サラコ4X8	SCREW, FLAT M4X8	
158	021400106	2	1シユナツト4	NUT 1 M4	
			<オプション部品>	<OPTION PARTS>	
160	SA9078001	1	コンバージョンセットPC	CONVERSION SET PC	
161	SA8113001	1	PCパネルクミ1H	PC-PANEL ASSY 1H	
162	SA8463001	1	SBUSフタクミB	SBUS PLATE ASSY B	
163	SA8464001	1	CAPスイッチハコクミ	CAP SWITCH BOX ASSY	
164	S43461200	1	IFハーネスクミ10M	IF HARNESS ASSY 10M	



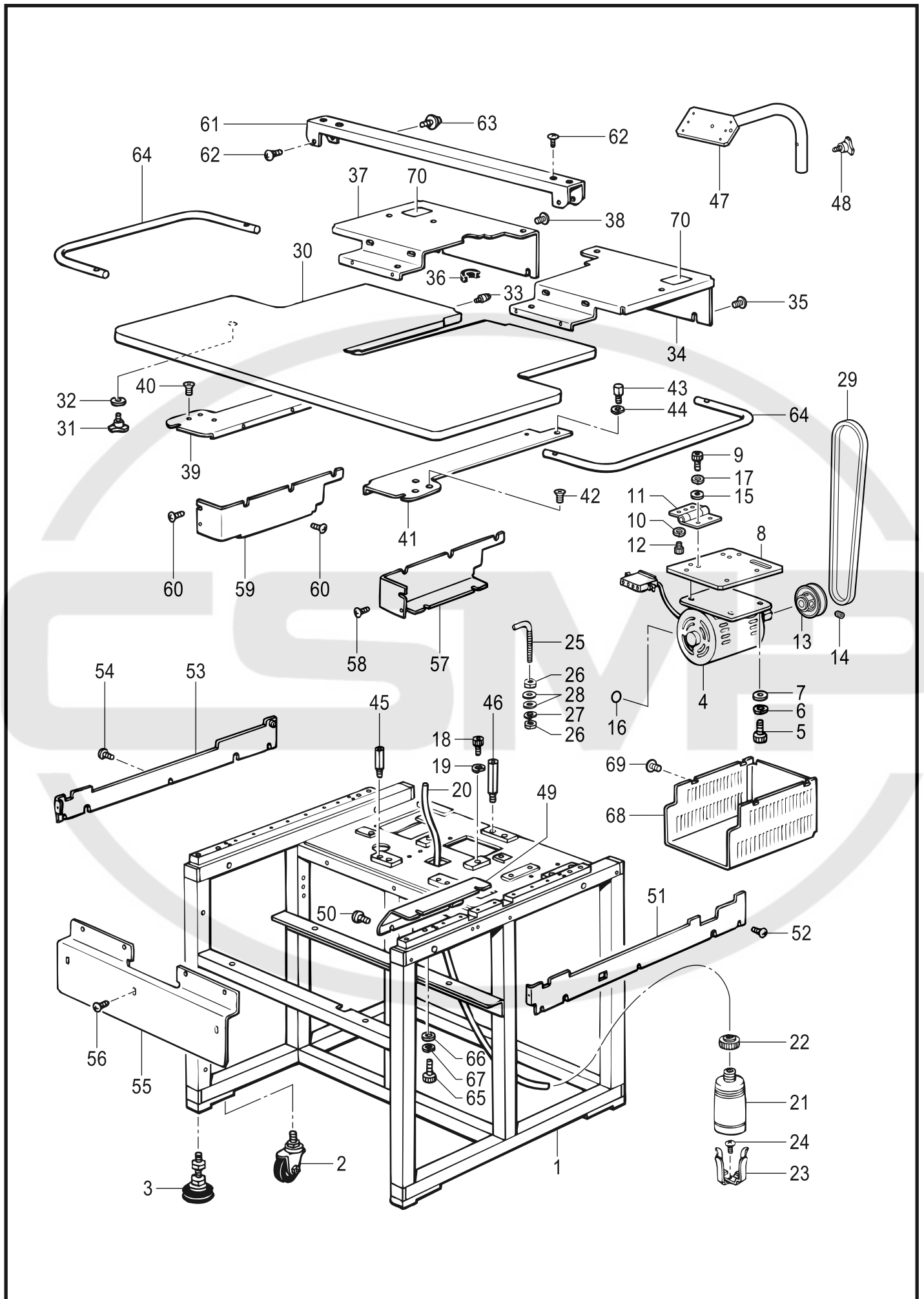
U. 頭部部品関係 / Machine head parts

REF.NO	CODE	Q'TY	品名	NAME OF PARTS	RM
1	S39414009	1	ベルトカバー-Aクミ	BELT COVER ASSY, A	
2	S37058001	1	ヤジルシマーク	LABEL, ARROW	
3	008400604	4	+トラスコ4X6	SCREW, TRUSS M4X6	
4	S36438009	1	ベルトカバー-B	BELT COVER, B	
5	008400604	4	+トラスコ4X6	SCREW, TRUSS M4X6	
6	S32446009	1	テイシマーク	STOP MARK	
7	S32445009	1	プーリスケール	PULLEY SCALE	
8	S36439000	1	プーリ1H	PULLEY, 1H	
9	012060636	2	アナヒラ6X6	SET SCREW, SOCKET (FT) M6X6	
10	S32536001	1	ハリイチドグ	ZERO BIGHT NEEDLE LOCATION DOG	
11	025040236	2	ヒラザガネチユウ4	WASHER, PLAIN M 4	
12	062401616	2	ナベコ4X16	SCREW, PAN M4X16	



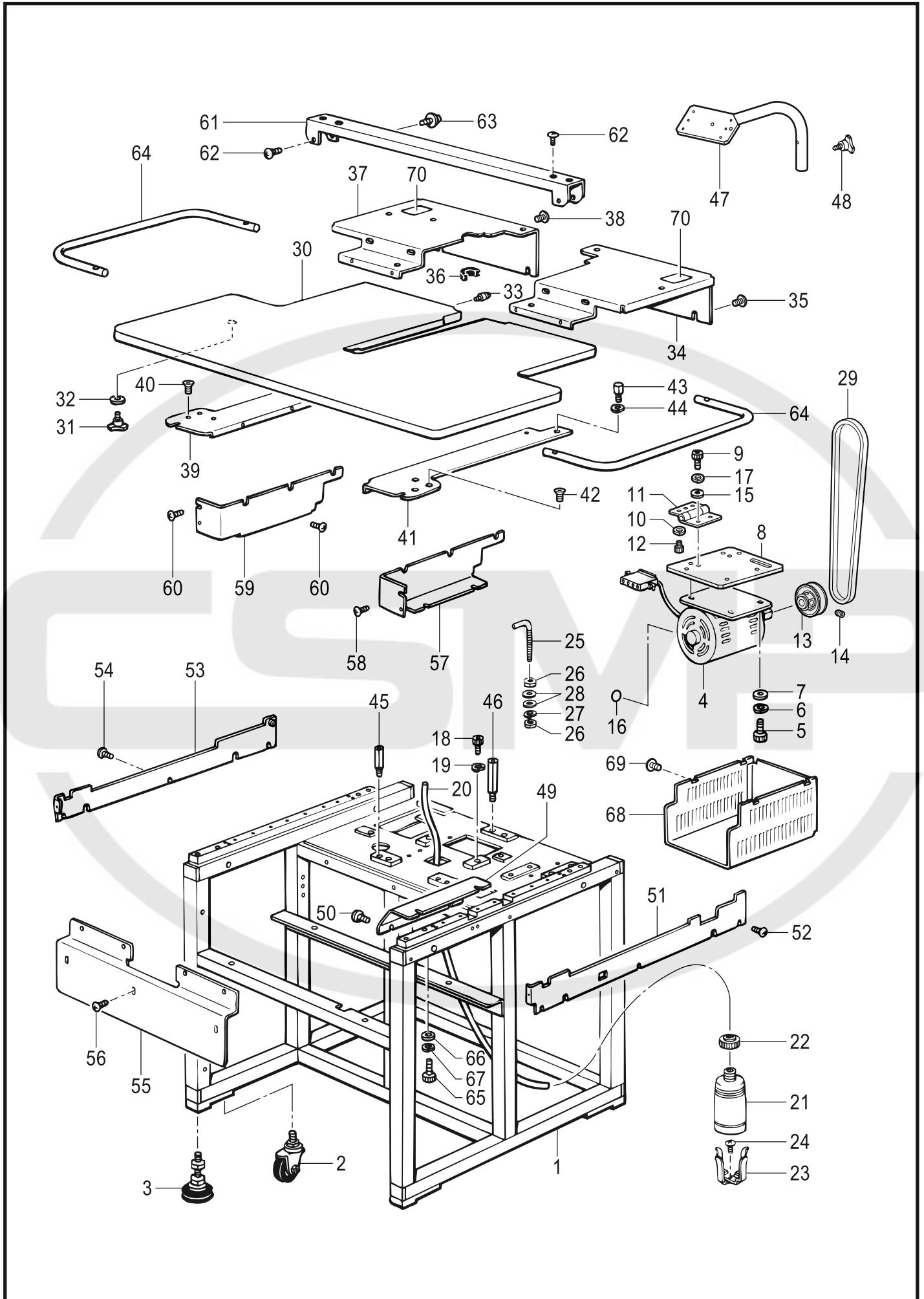
V. モータ関係 / Motor mechanism

REF.NO	CODE	Q'TY	品名	NAME OF PARTS	RM
1	S36230301	1	パルスモータクミ	PULSE MOTOR ASSY	
2	S36230302	1	パルスモータクミ	PULSE MOTOR ASSY	



W. 動力台関係 / Power table

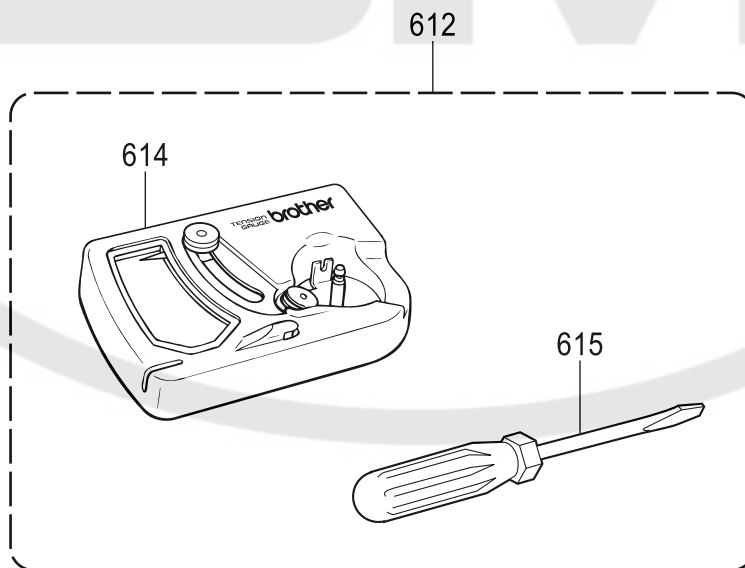
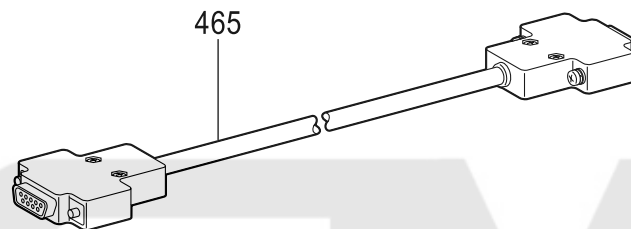
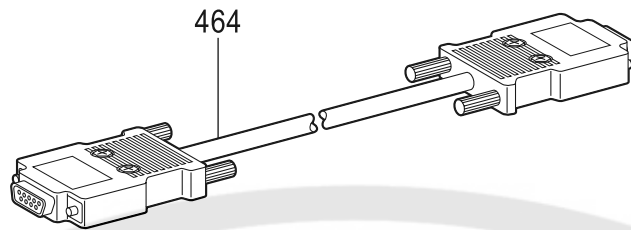
REF.NO	CODE	Q'TY	品名	NAME OF PARTS	RM
1	S36452309	1	キヤク	STAND	
2	S55092000	4	キヤスター	CASTER	
3	S36470000	4	アジャスター-20	ADJUSTER, 20	
4	S55248001	1	3ソウモータ200Vクミ	MOTOR ASSY, 3P-200V AC	
5	018061036	4	アナボルト6X10	BOLT, SOCKET M6X10	
6	028060246	4	バネザガネ2-6	WASHER, SPRING 2-6	
7	025060336	4	ヒラザガネダイ6	WASHER, PLAIN L 6	
8	S36466201	1	モーターベース	MOTOR BASE	
9	018501036	4	アナボルト5X10	BOLT, SOCKET M5X10	
10	028050246	4	バネザガネ2-5	WASHER, SPRING 2-5	
11	S48381000	2	チヨウバンB	HINGE, B	
12	018501036	4	アナボルト5X10	BOLT, SOCKET M5X10	
13	S53900001	1	N65プーリー	PULLEY, N65	
14	014761030	2	アナクボミ595-28X10	SET SCREW, SOCKET SM5.95-28X10	
15	025050236	4	ヒラザガネチユウ5	WASHER, PLAIN M 5	
16	S37060001	1	ア-スマーク	LABEL, GROUNDING	
17	028050246	4	バネザガネ2-5	WASHER, SPRING 2-5	
18	018082536	4	アナボルト8X25	BOLT, SOCKET M8X25	
19	028080246	4	バネザガネ2-8	WASHER, SPRING 2-8	
20	S21064000	1	ビニルチューブ	VINYL TUBE	
21	114486002	1	ポリオイラータイ	OILER	
22	144508001	1	ポリオイラーノズルトメ	CAP	
23	133172003	1	アブラサシダイ	OILER BASE	
24	008400604	1	+トラスコ4X6	SCREW, TRUSS M4X6	
25	S53204001	1	LガタボルトM10	BOLT, L-TYPE M10	
26	021100206	2	2シユナツト10	NUT, 2 M10	
27	028100246	1	バネザガネ2-10	WASHER, SPRING 2-10	
28	025100236	2	ヒラザガネチユウ10	WASHER, PLAIN L 10	
29	S18707141	1	VベルトMシロ	BELT, VM WHITE	
30	S36442009	1	テーブルイタ	TABLE PLATE	
31	S55277001	2	ツマミボルトM6	THUMB BOLT, M6	
32	025060236	2	ヒラザガネチユウ6	WASHER, PLAIN M 6	
33	S15321001	4	ピン	PIN	
34	S36445209	1	テーブルR	TABLE R	
35	008400604	5	+トラスコ4X6	SCREW, TRUSS M4X6	
36	S36441001	1	ゴムブツシュ	RUBBER BUSH	
37	S36446109	1	テーブルL	TABLE L	
38	008400604	5	+トラスコ4X6	SCREW, TRUSS M4X6	
39	S36444001	1	テーブルウケL	TABLE SUPPORT, L	
40	004400803	3	+サラコ4X8	SCREW, FLAT M4X8	
41	S36443001	1	テーブルウケR	TABLE SUPPORT, R	
42	004400803	3	+サラコ4X8	SCREW, FLAT M4X8	
43	S21056001	2	スペースネジM6-4	SPACER SCREW, M6-4	
44	028060246	2	バネザガネ2-6	WASHER, SPRING 2-6	
45	S36478001	2	ポストS	POST, S	
46	S36454001	2	ポストL	POST, L	
47	SA8181001	1	パネルスタンドPC+SA	PANEL STAND PC+SA	
48	149483001	1	ツマミボルトM6	KNOB BOLT, M6	
49	S36455109	2	タナカバー	SHELF COVER	
50	008400604	4	+トラスコ4X6	SCREW, TRUSS M4X6	
51	S36447109	1	カバー-RU	COVER RU	
52	008400604	4	+トラスコ4X6	SCREW, TRUSS M4X6	
53	S36448109	1	カバー-LU	COVER LU	
54	008400604	4	+トラスコ4X6	SCREW, TRUSS M4X6	
55	S36451209	1	カバー-F	COVER F	
56	008400604	7	+トラスコ4X6	SCREW, TRUSS M4X6	
57	S36449109	1	カバー-LR	COVER LR	
58	008400604	7	+トラスコ4X6	SCREW, TRUSS M4X6	
59	S36450109	1	カバー-LL	COVER LL	
60	008400604	7	+トラスコ4X6	SCREW, TRUSS M4X6	
61	S15243309	1	キヤリツジカバー	CARRIAGE COVER	
62	008400604	6	+トラスコ4X6	SCREW, TRUSS M4X6	



W. 動力台関係 / Power table

REF.NO	CODE	Q'TY	品名	NAME OF PARTS	RM
63	052400606	4	ナベコバネヒラ4X6	SCREW, PAN (S/P WASHER) M4X6	
64	S21055151	2	ガードバー	GUARD BAR	
65	018061636	4	アナボルト6X16	BOLT, SOCKET M6X16	
66	025060236	4	ヒラザガネチユウ6	WASHER, PLAIN M 6	
67	028060246	4	バネザガネ2-6	WASHER, SPRING 2-6	
68	S36456100	1	モーターカバー	MOTOR COVER	
69	008400604	4	+トラスコ4X6	SCREW, TRUSS M4X6	
70	S17069000	2	シール(1)	SEAL, 1	

X. 付属装置関係 (オプション部品) / Attachment set (Option parts)

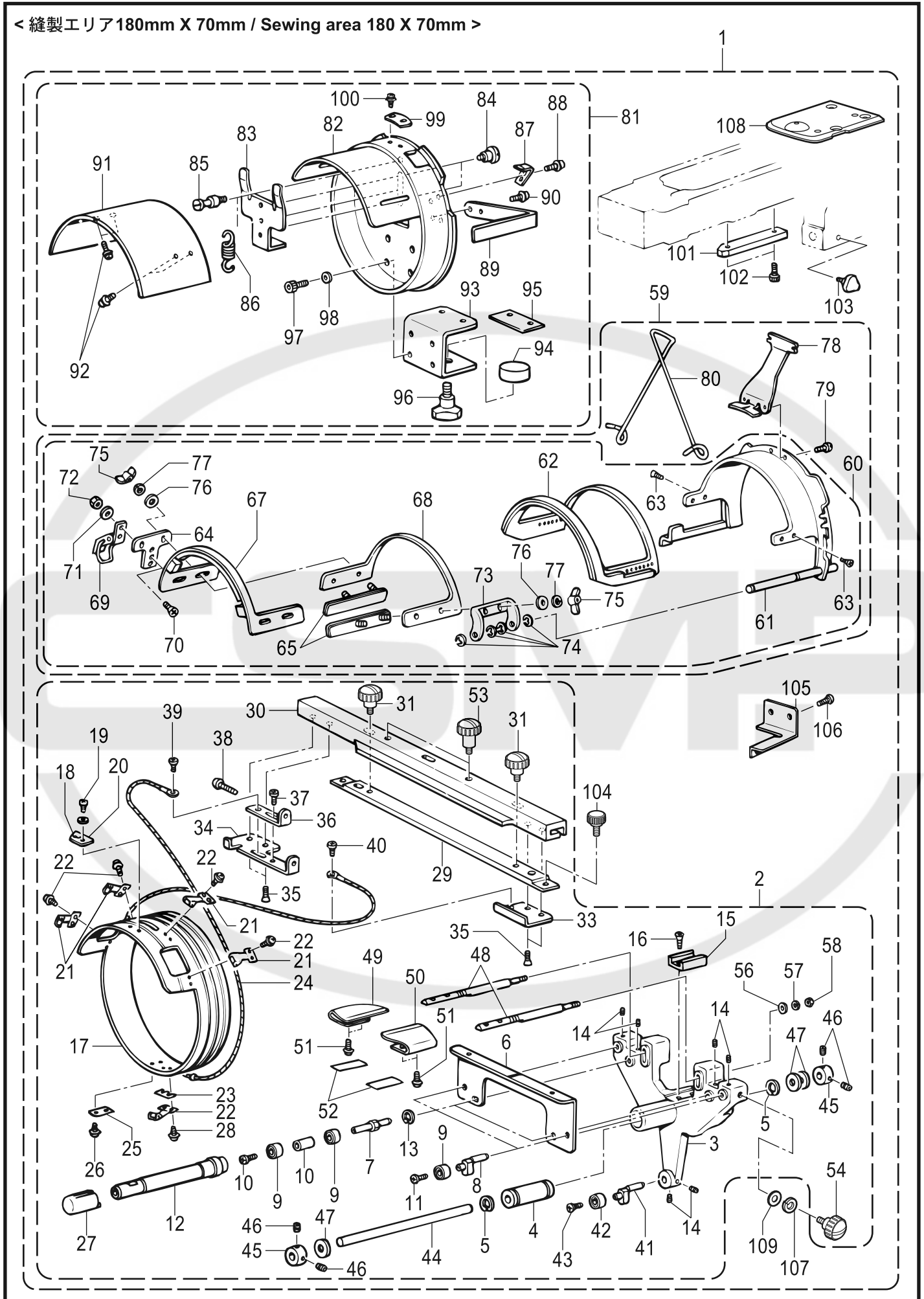


X. 付属装置関係（オプション部品） / Attachment set (Option parts)

REF.NO	CODE	Q'TY	品名	NAME OF PARTS	RM
464	S43461200	1	<PC仕様用> IFハ-ネスクミ10M	<For PC control type > IF HARNESS ASSY 10M	
464	S43040100	1	<PC仕様用オプション> IFハ-ネスクミ5M	<For PC control type option> IF HARNESS ASSY 5M	
464	S47263101	1	IFハ-ネスクミ20Mセット	IF HARNESS SET, 20M	
465	S58214000	1	<SA仕様用オプション> DOS-V HARNESS 5M ASSY	<For Stand alone type option> DOSVハ-ネス5Mクミ	
612	S59956001	1	<オプション部品> GAUGE SET, TM-3	<Option parts> ゲージセットTM-3	
614	S59636000	1	TENTION GUAGE, TM-3	テンションゲージTM-3	
615	142443001	1	SCREW-DRIVER, 1.9X52	ネジマワシ1.9X52	

Y1. 帽子枠装置 (オプション部品; 180 X 70mm) / Cap frame device (Option parts ; 180 X 70mm)

< 縫製エリア180mm X 70mm / Sewing area 180 X 70mm >

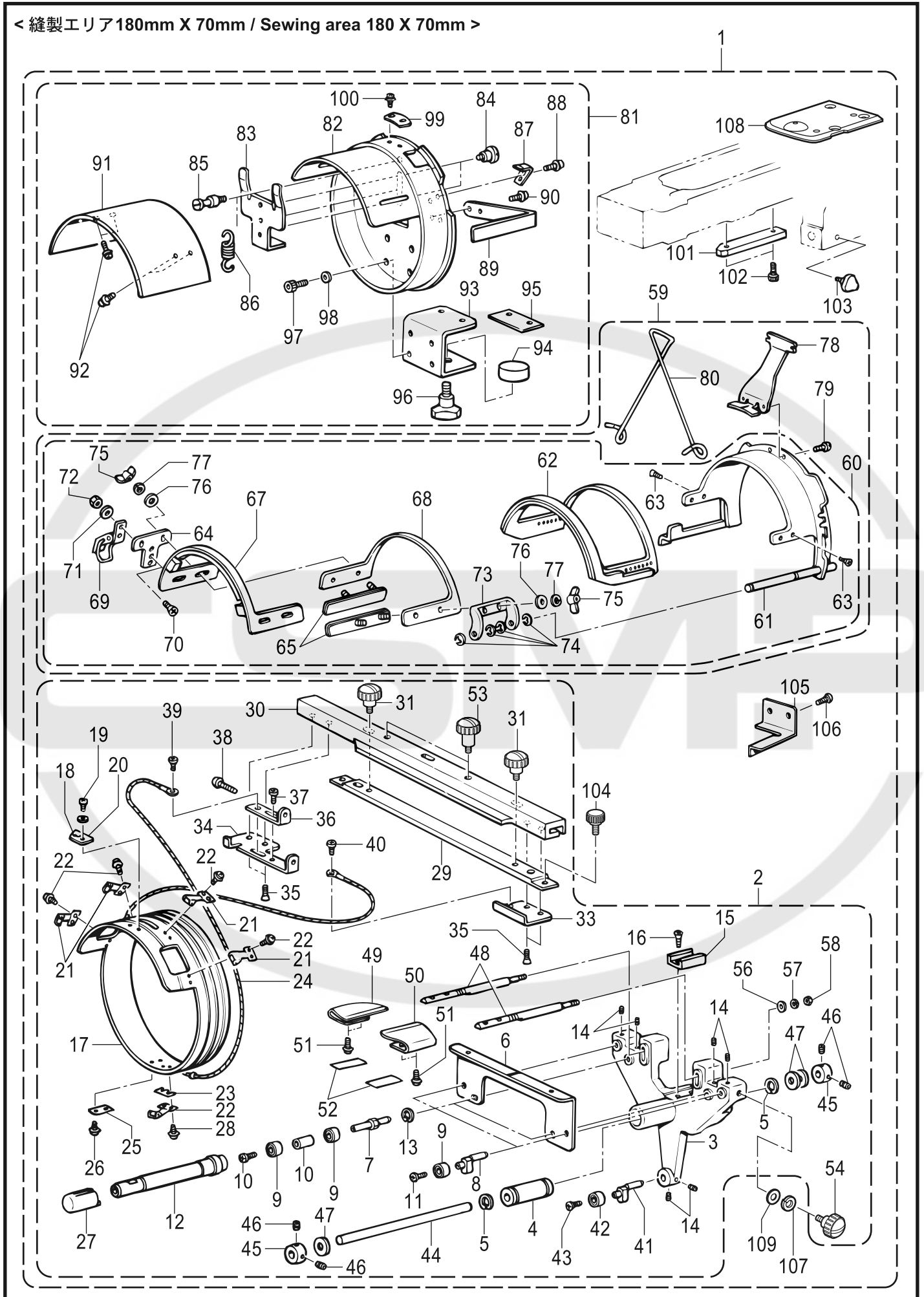


Y1. 帽子枠装置 (オプション部品 ; 180X70mm) / Cap frame device (Option parts ; 180X70mm)

REF.NO	CODE	Q'TY	品名	NAME OF PARTS	RM
1	S52829001	1	ボウシワク1セットSWN2	CAP FRAME DEVICE SET, 1: SWN2	
2	S44351101	1	ドライバークミ	DRIVER ASSY	
3	S44251000	1	ガイドアームW	GUIDE ARM, W	
4	S32862000	1	リニアボールベアリング	BALL BEARING, ; LINEAR	
5	S36498001	2	トメワアナヨウC21	RETAINING RING, INTERNAL C21	
6	S44253000	1	ベースガイドイタ	BASE GUIDE PLATE	
7	S44248001	2	コロヨウピンA	PIN, A	
8	S44344001	2	コロヨウピンD	PIN, D	
9	070606800	6	Rタマジクウケ606ZZ	BALL BEARING, RADIAL 606ZZ	
10	S44249001	2	カラー	COLLAR	
11	060400616	4	バインド4X6	SCREW, BIND M4X6	
12	S44638000	2	ローラー	ROLLER	
13	048170242	2	トメワアナヨウC17	RETAINING RING, INTERNAL C17	
14	012500832	6	アナヒラ5X8	SET SCREW, SOCKET (FT) M5X8	
15	S32859000	1	レールブロック	RAIL BLOCK	
16	004401003	2	+サラコ4X10	SCREW, FLAT M4X10	
17	S44655001	1	クドウリングW	DRIVING RING, W	
18	S39497101	1	ベースイチギメイタW	BASE POSITIONING PLATE, W	
19	062300416	2	ナベコ3X4	SCREW, PAN M3X4	
20	025030236	2	ヒラザガネチユウ3	WASHER, PLAIN M 3	
21	S32871100	5	ローラーベースクミ	ROLLER BASE ASSY	
22	U08671003	8	+ナベセムス3X5DB	SCREW, PAN (S/P WASHER) M3X5	
23	S41223000	1	ローラーベーススペーサ	SPACER	
24	S42583000	1	ワイヤWB	WIRE, WB	
25	144784002	1	キジオサエザガネ	WASHER	
26	U08671003	1	+ナベセムス3X5DB	SCREW, PAN (S/P WASHER) M3X5	
27	S44640000	2	オクリローラー	FEEDING ROLLER	
28	052300606	2	ナベコバネヒラ3X6	SCREW, PAN (S/P WASHER) M3X6	
29	S43486000	1	ボウシワクサツシトリツケイタ	SETTING PLATE, C-FRAME SASH	
30	S43487101	1	ボウシワクサツシ	CAP FRAME SASH	
31	S44262001	2	ツマミネジM5	SCREW, KNOB M5	
33	S43490001	1	ワイヤベースR	WIRE BASE, R	
34	S43489001	1	ワイヤベースL	WIRE BASE, L	
35	004400814	4	+サラコ4X8	SCREW, FLAT M4X8	
36	S43491001	1	ワイヤカケ	WIRE HOOK	
37	060400616	1	バインド4X6	SCREW, BIND M4X6	
38	062402016	1	ナベコ4X20	SCREW, PAN M4X20	
39	060400616	1	バインド4X6	SCREW, BIND M4X6	
40	060400416	1	バインド4X4	SCREW, BIND M4X4	
41	S44344001	1	コロヨウピンD	PIN, D	
42	070606800	1	Rタマジクウケ606ZZ	BALL BEARING, RADIAL 606ZZ	
43	060400616	1	バインド4X6	SCREW, BIND M4X6	
44	S32863001	1	アームアンナイボウ	ARM GUIDE BAR	
45	S04438001	2	セットカラー	SET SCREW COLLAR	
46	012060632	4	アナヒラ6X6	SET SCREW, SOCKET (FT) M6X6	
47	S32870000	3	ストツパゴム	STOPPER RUBBER	
48	S44246000	2	ボウシササエイタヨウボウ	CAP HOLDER PLATE BAR	
49	S44643000	1	ボウシササエイタL	CAP HOLDER PLATE, L	
50	S44644000	1	ボウシササエイタR	CAP HOLDER PLATE, R	
51	0A5400806	4	+ナベザクミ4X8DB	SCREW, PAN (S/P WASHER) M4X8	
52	S44636000	2	ボウシササエイタテープ	C-HOLDER PLATE TAPE	
53	S44261001	2	ツマミネジM4	SCREW, KNOB M4	
54	S44262001	1	ツマミネジM5	SCREW, KNOB M5	
56	025060236	2	ヒラザガネチユウ6	WASHER, PLAIN M 6	
57	028060246	2	バネザガネ2-6	WASHER, SPRING 2-6	
58	021060206	2	2シユナツト6	NUT, 2 M6	

Y1 . 帽子枠装置 (オプション部品; 180 X 70mm) / Cap frame device (Option parts ; 180 X 70mm)

< 縫製エリア180mm X 70mm / Sewing area 180 X 70mm >



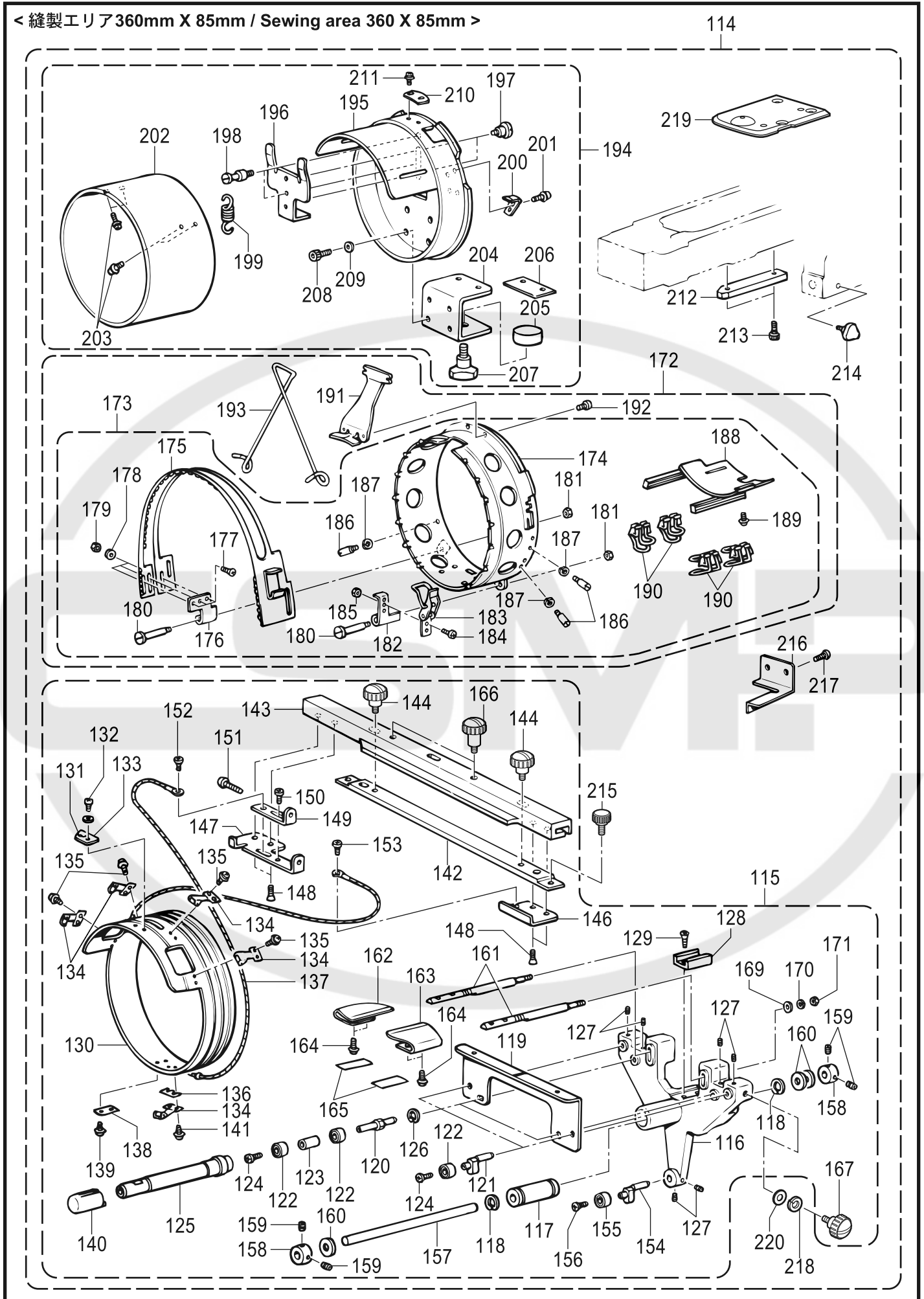
BE-0901E/1201B-940

Y1. 帽子枠装置 (オプション部品 ; 180X70mm) / Cap frame device (Option parts ; 180X70mm)

REF.NO	CODE	Q'TY	品名	NAME OF PARTS	RM
59	S44352001	2	セミセットワクAクミ	SEMI-SETTING FRAME ASSY, A	
60	S53088001	2	セミセットワククミ	SEMI-SETTING FRAME ASSY	
61	S39469101	2	ベースワクAクミ180W	BASE FRAME ASSY, A 180W	
62	S39471101	2	ベースワクBSクミ180W	BASE FRAME ASSY, BS 180W	
63	S32861016	8	サラコ26X3	SCREW, FLAT M2.6X3	
64	S39474100	2	フタワクB180W	FRAME COVER, B 180W	
65	S32890001	4	ボルトベースクミ	BOLT BASE ASSY	
67	S39475100	2	フタワクASクミ180W	FRAME COVER ASSY, AS 180W	
68	S32896001	2	クランプベース	CLAMP BASE	
69	S32897000	2	パチンジョウ	SNAP LOCK	
70	061300616	4	サラコ3X6	SCREW, FLAT M3X6	
71	026030236	4	ヒラザガネミガキ3	WASHER, PLAIN M 3	
72	021300203	4	2シュナツト3	NUT, 2 M3	
73	S32898001	2	フタワクカナグ	HINGE	
74	048050346	8	トメワE5	RETAINING RING, E5	
75	S32866000	8	チヨウナツト3	WING NUT, M3	
76	026030236	8	ヒラザガネミガキ3	WASHER, PLAIN M 3	
77	028030246	8	バネザガネ2-3	WASHER, SPRING 2-3	
78	S32886101	2	ツバウケベース	VISOR HOLDER BASE	
79	062300506	4	ナベコ3X5	SCREW, PAN M3X5	
80	S35551001	2	ツバオサエゴム	RUBBER	
81	S44861001	1	セットワクゲージセミクミ	SETTING FRAME GAUGE ASSY, SEMI	
82	S44841001	1	ゲージリングクミ	GAUGE RING ASSY	
83	S44851001	1	ワクストツパーイタ	FRAME STOPPER PLATE	
84	S44847001	2	ダンネジ5	SHOULDER SCREW, M5	
85	S44848001	2	バネカケ	SPRING HOOK	
86	S44849001	1	ヒキバネ	SPRING, EXTENSION	
87	S44852000	2	ワクホジイタ	FRAME HOLDER PLATE	
88	0A5400806	4	+ナベザクミ4X8DB	SCREW, PAN (S/P WASHER) M4X8	
89	S44854001	1	フタワクカケ	COVER FRAME HOOK	
90	0A5400806	2	+ナベザクミ4X8DB	SCREW, PAN (S/P WASHER) M4X8	
91	S44859001	1	ゲージナライイタS	GAUGE COPYING PLATE, S	
92	052400606	4	ナベコバネヒラ4X6	SCREW, PAN (S/P WASHER) M4X6	
93	S44846001	1	セットワククランプ	CLAMPER	
94	S39499000	1	セットワクゴムW	SET FRAME RUBBER, W	
95	S44853001	1	セットワクザガネW	WASHER	
96	S16691000	1	ノブボルト8X25	KNOB BOLT, M8X25	
97	018500836	4	アナボルト5X8	BOLT, SOCKET M5X8	
98	025050236	4	ヒラザガネチユウ5	WASHER, PLAIN M 5	
99	S44860001	1	ワクイチギメイタ	FRAME POSITIONING PLATE	
100	U08671003	2	+ナベセムス3X5DB	SCREW, PAN (S/P WASHER) M3X5	
101	S32858001	1	レールダイ	RAIL BRACKET	
102	018401036	2	アナボルト4X10	BOLT, SOCKET M4X10	
103	S55277001	1	ツマミボルトM6	THUMB BOLT, M6	
104	S55276001	2	ツマミネジM5	THUMB SCREW, M5	
105	S44345001	1	アームクドウウデ1	DRIVING ARM, 1	
106	060400816	2	バインド4X8	SCREW, BIND M4X8	
107	028050246	1	バネザガネ2-5	WASHER, SPRING 2-5	
108	S51247001	1	ボウシヨウハリイタN	C-FRAME NEEDLE PLATE, N	
109	025050236	1	ヒラザガネチユウ5	WASHER, PLAIN M 5	

Y2 . 帽子枠装置 (オプション部品; 360 X 85mm) / Cap frame device (Option parts ; 360 X 85mm)

< 縫製エリア360mm X 85mm / Sewing area 360 X 85mm >

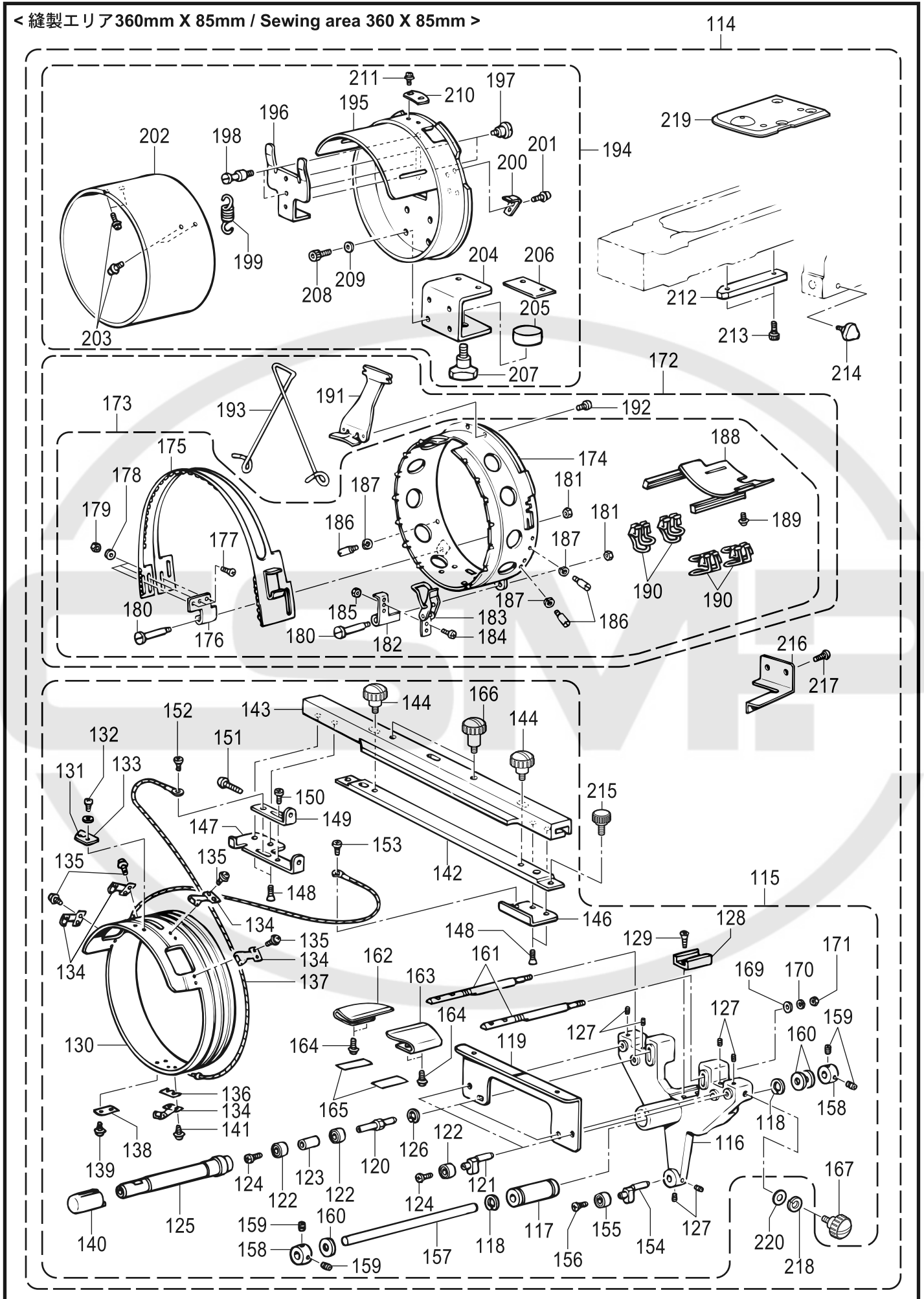


Y2. 帽子枠装置 (オプション部品 ; 360X85mm) / Cap frame device (Option parts ; 360X85mm)

REF.NO	CODE	Q'TY	品名	NAME OF PARTS	RM
114	S52830001	1	ボウシワク1セットWN2	CAP FRAME DEVICE SET, 1: WN2	
115	S44351101	1	ドライバークミ	DRIVER ASSY	
116	S44251000	1	ガイドアームW	GUIDE ARM, W	
117	S32862000	1	リニアボールベアリング	BALL BEARING, ; LINEAR	
118	S36498001	2	トメワアナノウC21	RETAINING RING, INTERNAL C21	
119	S44253000	1	ベースガイドイタ	BASE GUIDE PLATE	
120	S44248001	2	コロヨウピンA	PIN, A	
121	S44344001	2	コロヨウピンD	PIN, D	
122	070606800	6	Rタマジクウケ606ZZ	BALL BEARING, RADIAL 606ZZ	
123	S44249001	2	カラー	COLLAR	
124	060400616	4	バインド4X6	SCREW, BIND M4X6	
125	S44638000	2	ローラー	ROLLER	
126	048170242	2	トメワアナノウC17	RETAINING RING, INTERNAL C17	
127	012500832	6	アナヒラ5X8	SET SCREW, SOCKET (FT) M5X8	
128	S32859000	1	レールブロック	RAIL BLOCK	
129	004401003	2	+サラコ4X10	SCREW, FLAT M4X10	
130	S44655001	1	クドウリングW	DRIVING RING, W	
131	S39497101	1	ベースイチギメイタW	BASE POSITIONING PLATE, W	
132	062300416	2	ナベコ3X4	SCREW, PAN M3X4	
133	025030236	2	ヒラザガネチユウ3	WASHER, PLAIN M 3	
134	S32871100	5	ローラーベースクミ	ROLLER BASE ASSY	
135	U08671003	8	+ナベセムス3X5DB	SCREW, PAN (S/P WASHER) M3X5	
136	S41223000	1	ローラーベーススペーサ	SPACER	
137	S42583000	1	ワイヤWB	WIRE, WB	
138	144784002	1	キジオサエザガネ	WASHER	
139	U08671003	1	+ナベセムス3X5DB	SCREW, PAN (S/P WASHER) M3X5	
140	S44640000	2	オクリローラー	FEEDING ROLLER	
141	052300606	2	ナベコバネヒラ3X6	SCREW, PAN (S/P WASHER) M3X6	
142	S43486000	1	ボウシワクサツシトリツケイタ	SETTING PLATE, C-FRAME SASH	
143	S43487101	1	ボウシワクサツシ	CAP FRAME SASH	
144	S44262001	2	ツマミネジM5	SCREW, KNOB M5	
146	S43490001	1	ワイヤベースR	WIRE BASE, R	
147	S43489001	1	ワイヤベースL	WIRE BASE, L	
148	004400814	4	+サラコ4X8	SCREW, FLAT M4X8	
149	S43491001	1	ワイヤカケ	WIRE HOOK	
150	060400616	1	バインド4X6	SCREW, BIND M4X6	
151	062402016	1	ナベコ4X20	SCREW, PAN M4X20	
152	060400616	1	バインド4X6	SCREW, BIND M4X6	
153	060400416	1	バインド4X4	SCREW, BIND M4X4	
154	S44344001	1	コロヨウピンD	PIN, D	
155	070606800	1	Rタマジクウケ606ZZ	BALL BEARING, RADIAL 606ZZ	
156	060400616	1	バインド4X6	SCREW, BIND M4X6	
157	S32863001	1	アームアンナイボウ	ARM GUIDE BAR	
158	S04438001	2	セットカラー	SET SCREW COLLAR	
159	012060632	4	アナヒラ6X6	SET SCREW, SOCKET (FT) M6X6	
160	S32870000	3	ストツパゴム	STOPPER RUBBER	
161	S44246000	2	ボウシササエイタヨウボウ	CAP HOLDER PLATE BAR	
162	S44643000	1	ボウシササエイタL	CAP HOLDER PLATE, L	
163	S44644000	1	ボウシササエイタR	CAP HOLDER PLATE, R	
164	0A5400806	4	+ナベザクミ4X8DB	SCREW, PAN (S/P WASHER) M4X8	
165	S44636000	2	ボウシササエイタテープ	C-HOLDER PLATE TAPE	
166	S44261001	2	ツマミネジM4	SCREW, KNOB M4	
167	S44262001	1	ツマミネジM5	SCREW, KNOB M5	
169	025060236	2	ヒラザガネチユウ6	WASHER, PLAIN M 6	
170	028060246	2	バネザガネ2-6	WASHER, SPRING 2-6	
171	021060206	2	2シュナツト6	NUT, 2 M6	

Y2 . 帽子枠装置 (オプション部品; 360 X 85mm) / Cap frame device (Option parts ; 360 X 85mm)

< 縫製エリア360mm X 85mm / Sewing area 360 X 85mm >

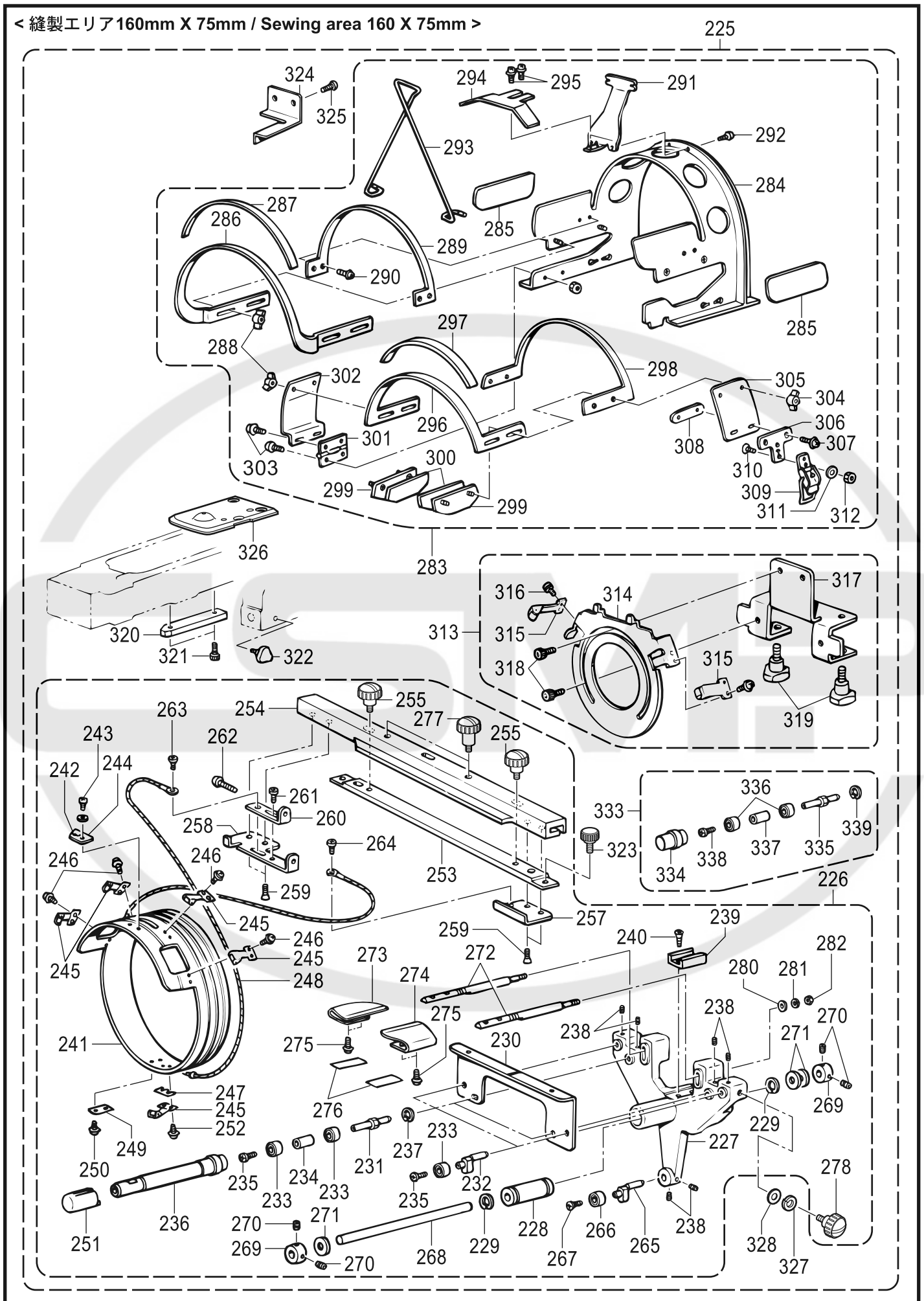


Y2. 帽子枠装置 (オプション部品 ; 360X85mm) / Cap frame device (Option parts ; 360X85mm)

REF.NO	CODE	Q'TY	品名	NAME OF PARTS	RM
172	S44354001	2	ワイドセットワクAクミ	WIDE SETTING FRAME ASSY, A	
173	S53090001	2	ワイドセットワククミ	WIDE SETTING FRAME ASSY	
174	S44254001	2	ベースワクWクミ	BASE FRAME ASSY, W	
175	S44257000	2	フタワクW	COVER FRAME, W	
176	S44256001	2	チヨウバンW	HINGE, W	
177	061300616	6	サラコ3X6	SCREW, FLAT M3X6	
178	026030236	6	ヒラザガネミガキ3	WASHER, PLAIN M 3	
179	021300203	6	2シユナツト3	NUT, 2 M3	
180	S39459001	4	ダンネジ4	SHOULDER SCREW, M4	
181	021400206	4	2シユナツト4	NUT, 2 M4	
182	S44255001	2	クランプベースW	CLAMP BASE, W	
183	S32897000	2	パチンジョウ	SNAP LOCK	
184	062300506	4	ナベコ3X5	SCREW, PAN M3X5	
185	021300203	4	2シユナツト3	NUT, 2 M3	
186	S44258001	6	フタワクWガイドピン	GUIDE PIN	
187	028030246	6	バネザガネ2-3	WASHER, SPRING 2-3	
188	S44645001	2	ボウシササエボウクミ	CAP HOLDER BAR ASSY	
189	U08671003	8	+ナベセムス3X5DB	SCREW, PAN (S/P WASHER) M3X5	
190	S39460100	8	バインダクリツプ	BINDER CLIP	
191	S32886101	2	ツバウケベース	VISOR HOLDER BASE	
192	062300506	4	ナベコ3X5	SCREW, PAN M3X5	
193	S35551001	2	ツバオサエゴム	RUBBER	
194	S44356101	1	セットワクゲージクミ	SET FRAME GAUGE ASSY	
195	S44841001	1	ゲージリングクミ	GAUGE RING ASSY	
196	S44851001	1	ワクストツパーイタ	FRAME STOPPER PLATE	
197	S44847001	2	ダンネジ5	SHOULDER SCREW, M5	
198	S44848001	2	バネカケ	SPRING HOOK	
199	S44849001	1	ヒキバネ	SPRING, EXTENSION	
200	S44852000	2	ワクホジイタ	FRAME HOLDER PLATE	
201	0A5400806	4	+ナベザクミ4X8DB	SCREW, PAN (S/P WASHER) M4X8	
202	S44858101	1	ゲージナライイタW	GAUGE COPYING PLATE, W	
203	052400606	4	ナベコバネヒラ4X6	SCREW, PAN (S/P WASHER) M4X6	
204	S44846001	1	セットワククランプ	CLAMPER	
205	S39499000	1	セットワクゴムW	SET FRAME RUBBER, W	
206	S44853001	1	セットワクザガネW	WASHER	
207	S16691000	1	ノブボルト8X25	KNOB BOLT, M8X25	
208	018500836	4	アナボルト5X8	BOLT, SOCKET M5X8	
209	025050236	4	ヒラザガネチユウ5	WASHER, PLAIN M 5	
210	S44860001	1	ワクイチギメイタ	FRAME POSITIONING PLATE	
211	U08671003	2	+ナベセムス3X5DB	SCREW, PAN (S/P WASHER) M3X5	
212	S32858001	1	レールダイ	RAIL BRACKET	
213	018401036	2	アナボルト4X10	BOLT, SOCKET M4X10	
214	S55277001	1	ツマミボルトM6	THUMB BOLT, M6	
215	S55276001	2	ツマミネジM5	THUMB SCREW, M5	
216	S44345001	1	ア-ムクドウウデ1	DRIVING ARM, 1	
217	060400816	2	バインド4X8	SCREW, BIND M4X8	
218	028050246	1	バネザガネ2-5	WASHER, SPRING 2-5	
219	S51247001	1	ボウシヨウハリイタN	C-FRAME NEEDLE PLATE, N	
220	025050236	1	ヒラザガネチユウ5	WASHER, PLAIN M 5	

Y3 . 帽子枠装置 (オプション部品; 160 X 75mm) / Cap frame device (Option parts ; 160 X 75mm)

< 縫製エリア160mm X 75mm / Sewing area 160 X 75mm >



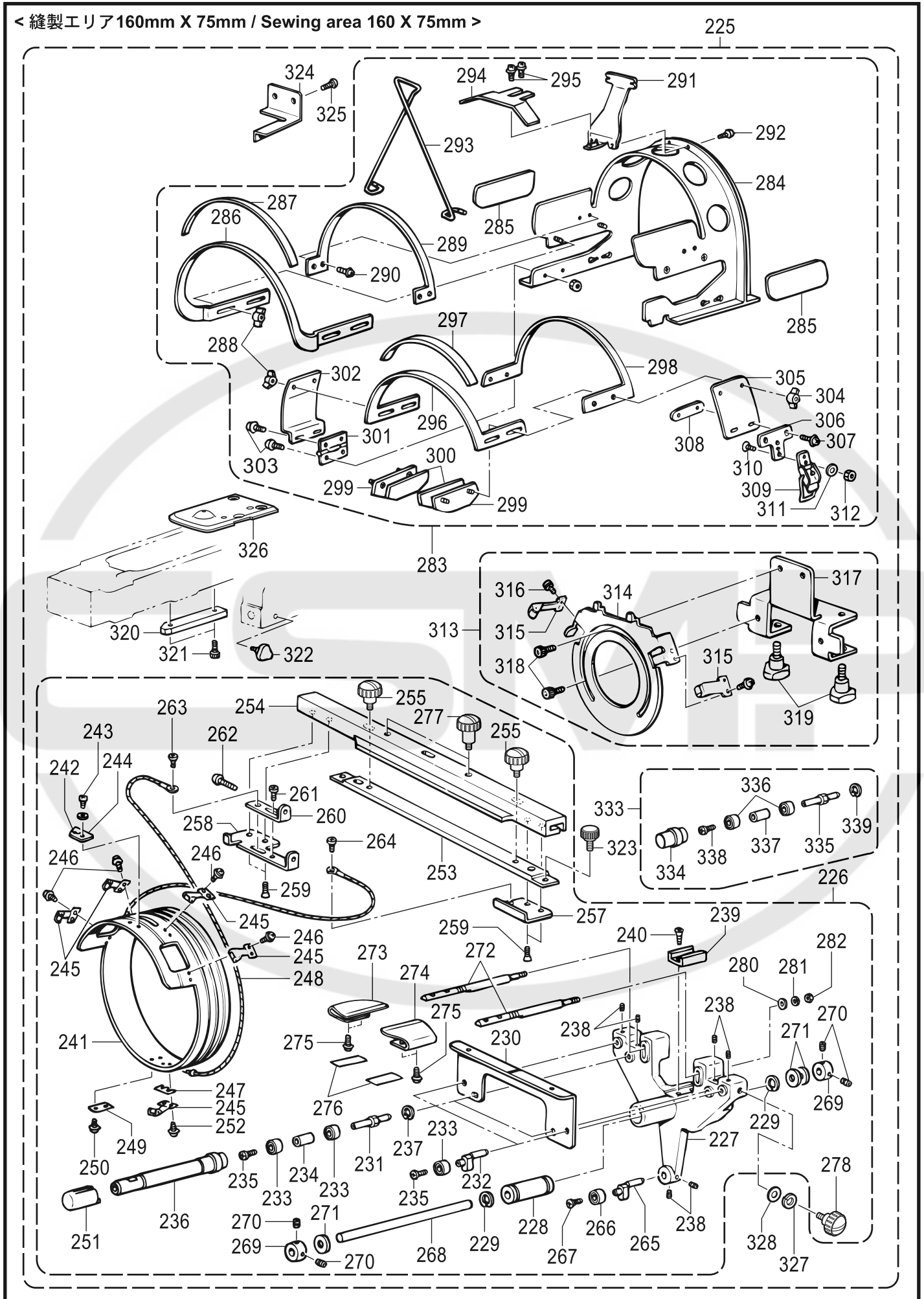
BE-0901E/1201B-940

Y3. 帽子枠装置 (オプション部品 ; 160X75mm) / Cap frame device (Option parts ; 160X75mm)

REF.NO	CODE	Q'TY	品名	NAME OF PARTS	RM
225	S52831101	1	ボウシワク1セットSSN2	CAP FRAME DEVICE SET, 1: SSN2	
226	S44351101	1	ドライバークミ	DRIVER ASSY	
227	S44251000	1	ガイドアームW	GUIDE ARM, W	
228	S32862000	1	リニアボールベアリング	BALL BEARING, ; LINEAR	
229	S36498001	2	トメワアナヨウC21	RETAINING RING, INTERNAL C21	
230	S44253000	1	ベースガイドイタ	BASE GUIDE PLATE	
231	S44248001	2	コロヨウピンA	PIN, A	
232	S44344001	2	コロヨウピンD	PIN, D	
233	070606800	6	Rタマジクウケ606ZZ	BALL BEARING, RADIAL 606ZZ	
234	S44249001	2	カラー	COLLAR	
235	060400616	4	バインド4X6	SCREW, BIND M4X6	
236	S44638000	2	ローラー	ROLLER	
237	048170242	2	トメワアナヨウC17	RETAINING RING, INTERNAL C17	
238	012500832	6	アナヒラ5X8	SET SCREW, SOCKET (FT) M5X8	
239	S32859000	1	レールブロック	RAIL BLOCK	
240	004401003	2	+サラコ4X10	SCREW, FLAT M4X10	
241	S44655001	1	クドウリングW	DRIVING RING, W	
242	S39497101	1	ベースイチギメイタW	BASE POSITIONING PLATE, W	
243	062300416	2	ナベコ3X4	SCREW, PAN M3X4	
244	025030236	2	ヒラザガネチユウ3	WASHER, PLAIN M 3	
245	S32871100	5	ローラーベースクミ	ROLLER BASE ASSY	
246	U08671003	8	+ナベセムス3X5DB	SCREW, PAN (S/P WASHER) M3X5	
247	S41223000	1	ローラーベーススペーサ	SPACER	
248	S42583000	1	ワイヤWB	WIRE, WB	
249	144784002	1	キジオサエザガネ	WASHER	
250	U08671003	1	+ナベセムス3X5DB	SCREW, PAN (S/P WASHER) M3X5	
251	S44640000	2	オクリローラー	FEEDING ROLLER	
252	052300606	2	ナベコバネヒラ3X6	SCREW, PAN (S/P WASHER) M3X6	
253	S43486000	1	ボウシワクサツシトリツケイタ	SETTING PLATE, C-FRAME SASH	
254	S43487101	1	ボウシワクサツシ	CAP FRAME SASH	
255	S44262001	2	ツマミネジM5	SCREW, KNOB M5	
257	S43490001	1	ワイヤベースR	WIRE BASE, R	
258	S43489001	1	ワイヤベースL	WIRE BASE, L	
259	004400814	4	+サラコ4X8	SCREW, FLAT M4X8	
260	S43491001	1	ワイヤカケ	WIRE HOOK	
261	060400616	1	バインド4X6	SCREW, BIND M4X6	
262	062402016	1	ナベコ4X20	SCREW, PAN M4X20	
263	060400616	1	バインド4X6	SCREW, BIND M4X6	
264	060400416	1	バインド4X4	SCREW, BIND M4X4	
265	S44344001	1	コロヨウピンD	PIN, D	
266	070606800	1	Rタマジクウケ606ZZ	BALL BEARING, RADIAL 606ZZ	
267	060400616	1	バインド4X6	SCREW, BIND M4X6	
268	S32863001	1	アームアンナイボウ	ARM GUIDE BAR	
269	S04438001	2	セットカラー	SET SCREW COLLAR	
270	012060632	4	アナヒラ6X6	SET SCREW, SOCKET (FT) M6X6	
271	S32870000	3	ストツパゴム	STOPPER RUBBER	
272	S44246000	2	ボウシササエイタヨウボウ	CAP HOLDER PLATE BAR	
273	S44643000	1	ボウシササエイタL	CAP HOLDER PLATE, L	
274	S44644000	1	ボウシササエイタR	CAP HOLDER PLATE, R	
275	0A5400806	4	+ナベザクミ4X8DB	SCREW, PAN (S/P WASHER) M4X8	
276	S44636000	2	ボウシササエイタテープ	C-HOLDER PLATE TAPE	
277	S44261001	2	ツマミネジM4	SCREW, KNOB M4	
278	S44262001	1	ツマミネジM5	SCREW, KNOB M5	
280	025060236	2	ヒラザガネチユウ6	WASHER, PLAIN M 6	
281	028060246	2	バネザガネ2-6	WASHER, SPRING 2-6	
282	021060206	2	2シユナツト6	NUT, 2 M6	

Y3 . 帽子枠装置 (オプション部品; 160 X 75mm) / Cap frame device (Option parts ; 160 X 75mm)

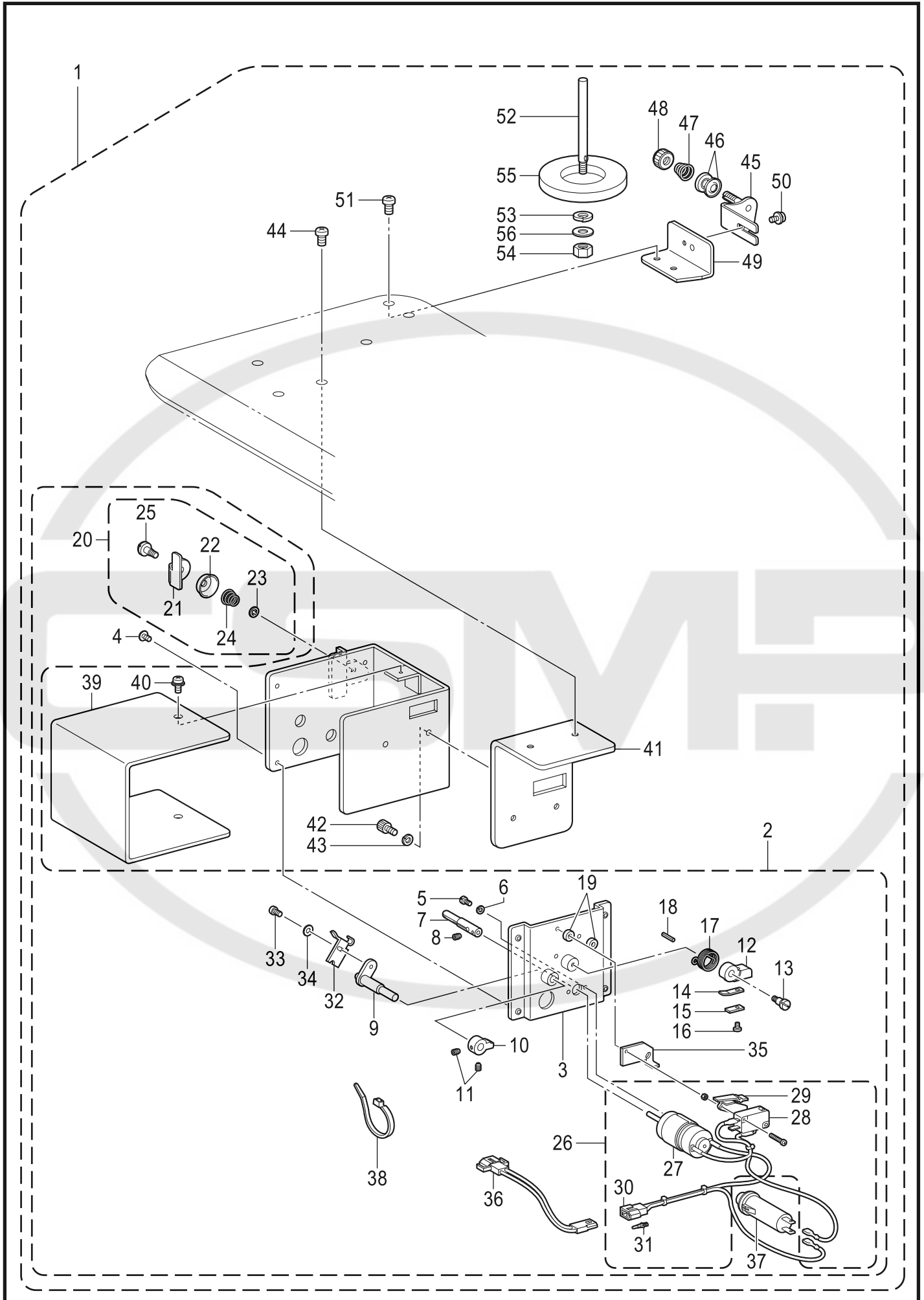
< 縫製エリア160mm X 75mm / Sewing area 160 X 75mm >



Y3. 帽子枠装置 (オプション部品 ; 160X75mm) / Cap frame device (Option parts ; 160X75mm)

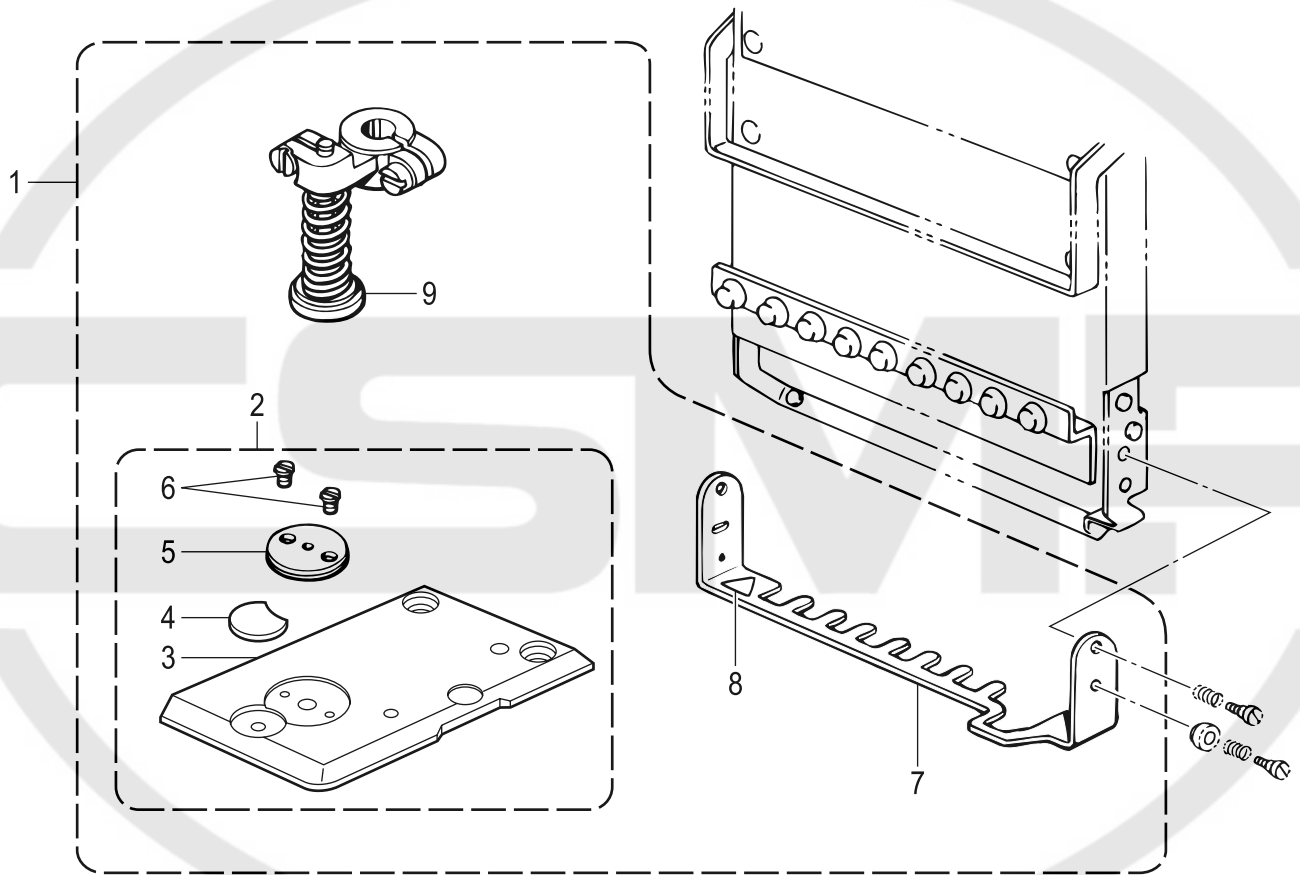
REF.NO	CODE	Q'TY	品名	NAME OF PARTS	RM
283	S40224001	2	ベースワクセットS160W	BASE FRAME SET, S160W	
284	S40233001	2	キャップワクベ-スAクミ	CAP FRAME BASE ASSY, A	
285	S40234000	4	ベ-スAゴム	RUBBER A BASE	
286	S40235001	2	キャップワクベ-スBクミ	CAP FRAME BASE ASSY, B	
287	S40236000	2	ベ-スBゴム	RUBBER A BASE	
288	S32866000	8	チヨウナツ3	WING NUT, M3	
289	S40247001	2	キャップワクベ-スC	CAP FRAME BASE, C	
290	052300606	8	ナベコバネヒラ3X6	SCREW, PAN (S/P WASHER) M3X6	
291	S40239001	2	ツバウケベ-スB	VISOR HOLDER BASE, B	
292	052300606	4	ナベコバネヒラ3X6	SCREW, PAN (S/P WASHER) M3X6	
293	S35551001	2	ツバオサエゴム	RUBBER	
294	S40227001	2	ヒサシトメ	VISOR HOLDER	
295	052300606	4	ナベコバネヒラ3X6	SCREW, PAN (S/P WASHER) M3X6	
296	S40240000	2	フタワクAS160Wクミ	COVER FRAME (AS) ASSY, 160W	
297	S40241000	2	フタゴムS160W	COVER RUBBER (S), 160W	
298	S32889000	2	フタワクB	COVER FRAME, B	
299	S40242001	4	ボルトベ-ス160Wクミ	BOLT BASE ASSY, 160W	
300	S40243000	4	ボルトベ-スゴム	RUBBER, BOLT BASE	
301	S40244000	2	チヨウバン	HINGE	
302	S40231001	2	フタワクプレートL	COVER FRAME PLATE, L	
303	052300606	8	ナベコバネヒラ3X6	SCREW, PAN (S/P WASHER) M3X6	
304	S32866000	8	チヨウナツ3	WING NUT, M3	
305	S40228000	2	フタワクプレートR	COVER FRAME PLATE, R	
306	S32896001	2	クランプベ-ス	CLAMP BASE	
307	052300606	4	ナベコバネヒラ3X6	SCREW, PAN (S/P WASHER) M3X6	
308	S40245001	2	ナツトイタM3	NUT PLATE, M3	
309	S32897000	2	パチンジョウ	SNAP LOCK	
310	061300616	4	サラコ3X6	SCREW, FLAT M3X6	
311	026030236	4	ヒラザガネミガキ3	WASHER, PLAIN M 3	
312	021300206	8	2シユナツ3	NUT, 2 M3	
313	S40246001	1	セツワクゲ-ジセツW	SETTING FRAME GAUGE SET, W	
314	S39462001	1	セツワクベ-スW	SETTING FRAME BASE, W	
315	S32871100	2	ローラ-ベ-スクミ	ROLLER BASE ASSY	
316	052300606	4	ナベコバネヒラ3X6	SCREW, PAN (S/P WASHER) M3X6	
317	S40232001	1	キャップゲ-ジベ-ス	CAP GAUGE BASE	
318	018500836	4	アナボルト5X8	BOLT, SOCKET M5X8	
319	S16691000	2	ノブボルト8X25	KNOB BOLT, M8X25	
320	S32858001	1	レ-ルダイ	RAIL BRACKET	
321	018401036	2	アナボルト4X10	BOLT, SOCKET M4X10	
322	S55277001	1	ツマミボルトM6	THUMB BOLT, M6	
323	S55276001	2	ツマミネジM5	THUMB SCREW, M5	
324	S44345001	1	ア-ムクドウウデ1	DRIVING ARM, 1	
325	060400816	2	バインド4X8	SCREW, BIND M4X8	
326	S59991001	1	ハリイタ4N	NEEDLE PLATE, 4N	
327	028050246	1	バネザガネ2-5	WASHER, SPRING 2-5	
328	025050236	1	ヒラザガネチユウ5	WASHER, PLAIN M 5	
333	S44359001	2	ローラ-Bクミ	ROLLER ASSY, B	
334	S44358000	2	ローラ-B	ROLLER, B	
335	S44248001	2	コロヨウピンA	PIN, A	
336	070606800	4	Rタマジクウケ606ZZ	BALL BEARING, RADIAL 606ZZ	
337	S44249001	2	カラ-	COLLAR	
338	060400616	2	バインド4X6	SCREW, BIND M4X6	
339	048170242	2	トメワアナヨウC17	RETAINING RING, INTERNAL C17	

AA . 糸巻装置 (オプション部品) / Bobbin winder mechanism (Option parts)



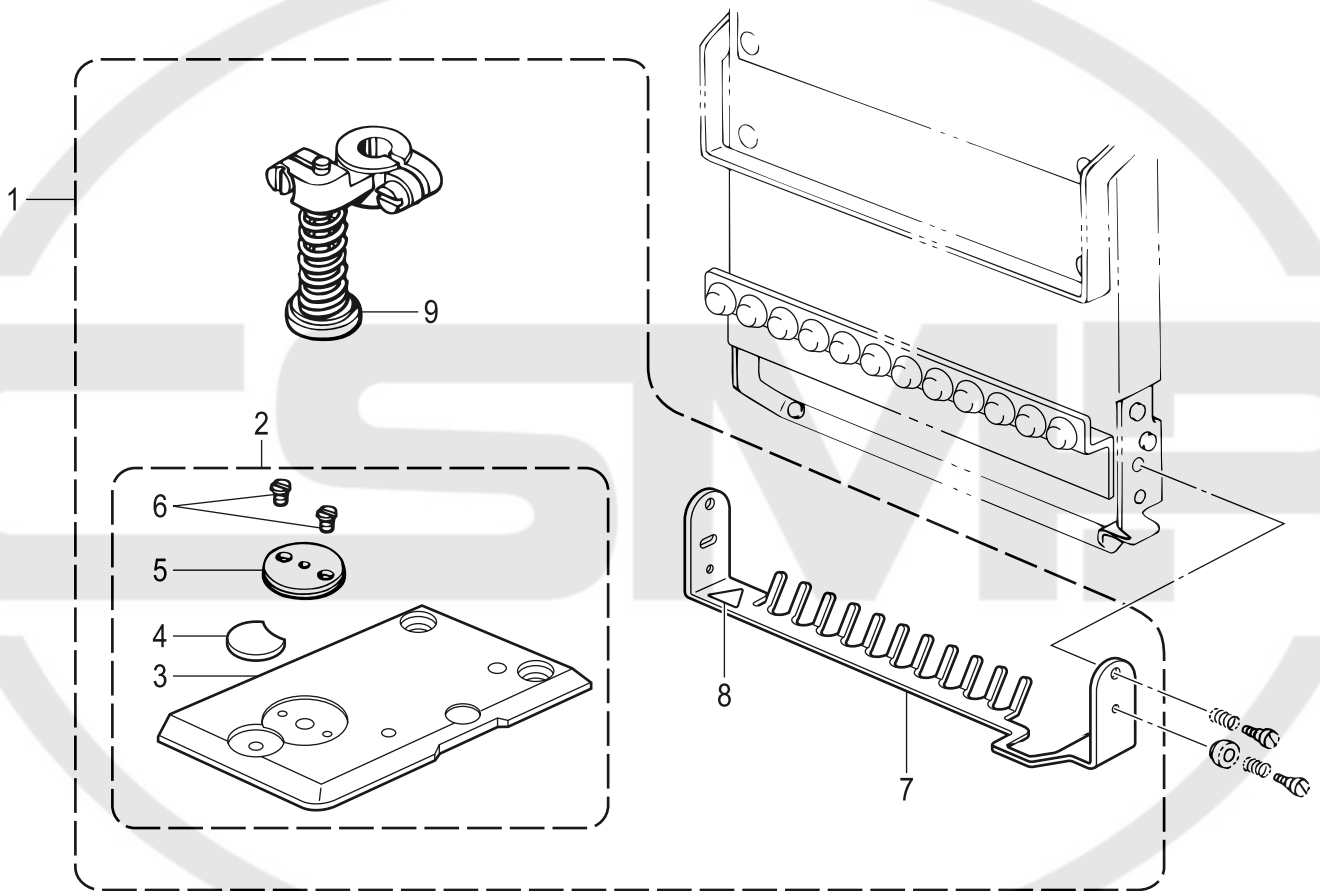
AA. 糸巻装置 (オプション部品) / Bobbin winder mechanism (Option parts)

REF.NO	CODE	Q'TY	品名	NAME OF PARTS	RM
1	S36410101	1	イトマキソウクミC	BOBBIN WINDER SET C	
2	S31973109	1	イトマキソウチクミ	BOBBIN WINDER ASSY	
3	S39902001	1	イトマキモータシジイタ	BOBBIN WINDER MOTOR BRACKET	
4	008300604	4	+トラスコ3X6	SCREW TRUSS M3X6	
5	S35032101	2	シメネジ2.6X5.5	SCREW, M2.6X5.5	
6	028260242	2	バネザガネ2-2.6	WASHER SPRING 2-2.6	
7	S39901001	1	イトマキジク	B-WINDER SHAFT	
8	014300332	2	アナクボミ3X3	SET SCREW SOCKET (CP) M3X3	
9	154024001	1	ボビンオサエ	BOBBIN PRESSER	
10	154092001	1	イトマキツメダンツキ	BOBBIN WINDER CLAW	
11	014680432	2	アナクボミ437-40X4	SET SCREW SOCKET SM4.37-40X4	
12	152361001	1	イトマキレバー	B-WINDER LEVER	
13	152362001	1	イトマキダンネジ	SHOULDER SCREW	
14	111942001	1	イタバネ	PLATE SPRING	
15	111943001	1	イタバネザガネ	WASHER	
16	060660512	1	バインド318-40X5	SCREW BIND SM3.18-40X5	
17	152363001	1	ネジリバネA	SPRING, TWIST A	
18	047301042	1	スプリングピンAW3	PIN SPRING ROLL AW3	
19	152364001	2	カラ-	COLLAR	
20	146197001	1	イトツカミクミ	THREAD NIPPER ASSY	
21	146198001	1	イトツカミメス	THREAD NIPPER KNIFE	
22	146199001	1	イトツカミサラ	THREAD NIPPER DISC	
23	146200001	1	トメワCS4	RETAINING RING, CS4	
24	144505000	1	イトアンナイバネ	THREAD GUIDE SPRING	
25	118764002	1	ダンネジ4.37	SHOULDER SCREW, SM4.37	
26	S39847001	1	イトマキモータクミ	BOBBIN WINDER MOTOR ASSY	
27	S39908000	1	イトマキモータ	BOBBIN WINDER MOTOR	
28	152507000	1	マイクロスイッチD	MICRO SWITCH, D	
29	152508000	1	マイクロアクチュエータ	MICRO ACTUATOR	
30	152509000	1	ナイロンコネクタE	NYLON CONNECTOR, E	
31	552851001	2	ピンターミナル#1854	TERMINAL PIN, #1854	
32	152645001	1	ボビンオサエイタ	BOBBIN HOLDER PLATE	
33	062300616	1	ナベコ3X6	SCREW PAN M3X6	
34	025030236	1	ヒラザガネチュウ3	WASHER PLAIN M 3	
35	158597001	1	イトマキストツパー	STOPPER, B-WINDER	
36	S21103000	1	イトマキハーネスC	B-WINDER HARNESS, C	
37	S16669000	1	プロテクタ0.5A	PROTECTOR, 0.5A	
38	S04557000	1	パンタイPLT1M	BAND, PLT1M	
39	S31960109	1	イトマキカバー	COVER B-WINDER	
40	052300606	2	ナベコバネヒラ3X6	SCREW, PAN (S/P WASHER) M3X6	
41	S32617001	1	イトマキソウチイタ	PLATE, B-WINDER DEVICE	
42	018400836	2	アナボルト4X8	BOLT SOCKET M4X8	
43	028040246	2	バネザガネ2-4	WASHER SPRING 2-4	
44	062501016	2	ナベコ5X10	SCREW PAN M5X10	
45	145571101	1	イトマキアンナイダイクミ	BOBBIN WINDER GUIDE BASE ASSY	
46	145446001	2	イトチヨウシサラ	DISC, TENSION	
47	100401001	1	イトチヨウシバネ	TENSION SPRING	
48	100136001	1	イトチヨウシナツト	TENSION NUT	
49	S34347001	1	イトマキアンナイイタ	GUIDE PLATE, ; B-WINDER	
50	052400806	1	ナベコバネヒラ4X8	SCREW, PAN (S/P WASHER) M4X8	
51	062501016	2	ナベコ5X10	SCREW PAN M5X10	
52	S46972001	1	スプ-ルジク	SPOOL SHAFT	
53	028050246	1	バネザガネ2-5	WASHER SPRING 2-5	
54	021500103	1	1シユナツト5	NUT, 1 M5	
55	S55279000	1	スプ-ルマツト	SPOOL MAT	
56	025060236	1	ヒラザガネチュウ6	WASHER PLAIN M 6	



AB1. ボーリングセット (BE-0901E-AC ; オプション部品) / Boring device set (BE-0901E-AC ; Option parts)

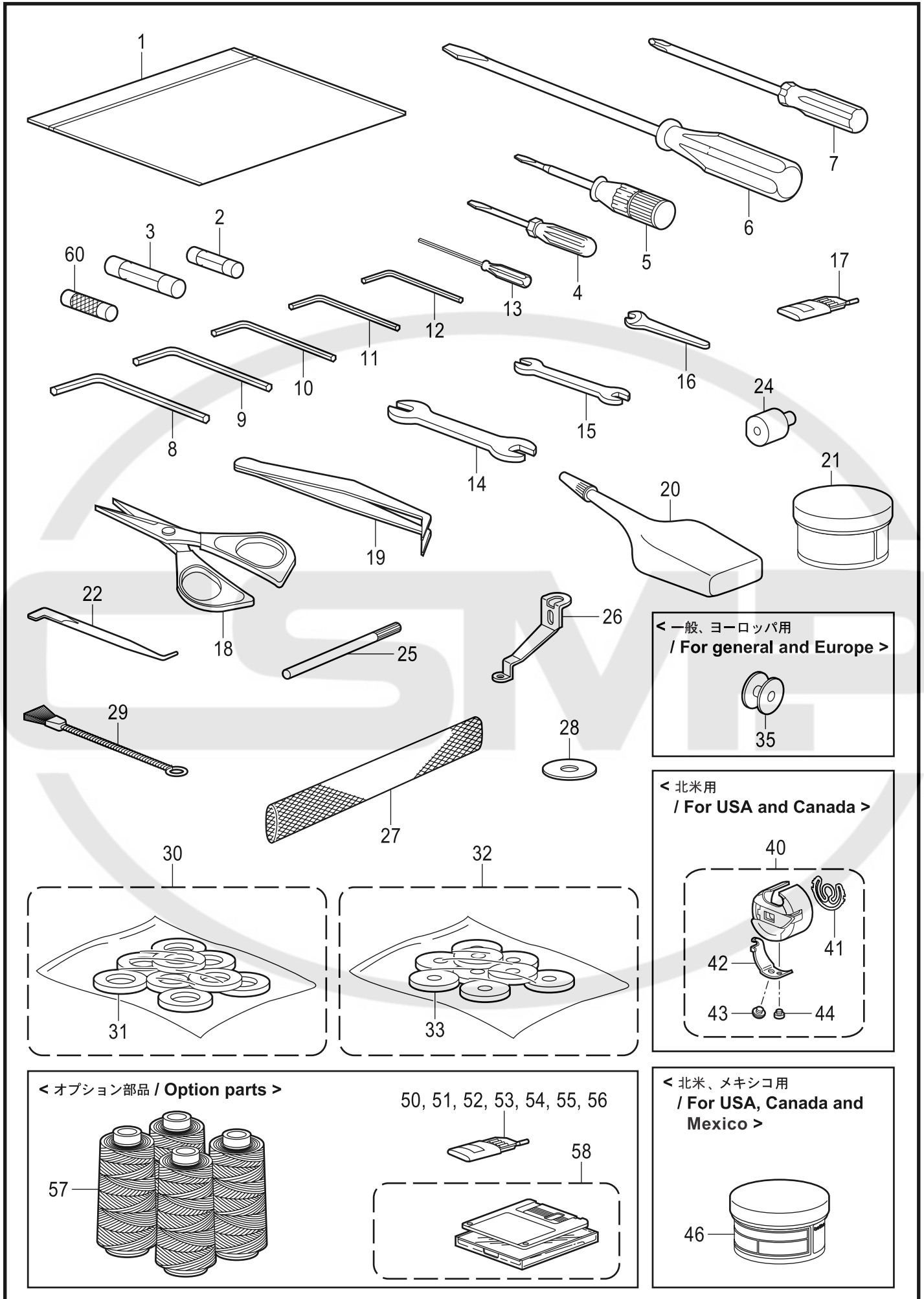
REF.NO	CODE	Q'TY	品名	NAME OF PARTS	RM
1	S36393001	1	ボーリングセット1H	BORING DEVICE SET, 1H	
2	S55099001	1	BヨウハライタNクミ1H	N-PLATE ASSY, N: 1H B-DEVICE	
3	S55100001	1	ボーリングヨウハライタN	NEEDLE PLATE, N: B-DEVICE	
4	S36404000	1	ハライタメスウケ	NEEDLE PLATE KNIFE SUUPPORT	
5	S32482001	1	ハリアナイタ0	NEEDLE HOLE PLATE, T=0	
6	100360003	2	サラネジ2.38	SCREW	
7	S36409101	1	ボーリングFガードクミ	B-DEVICE F-GUARD ASSY	
8	S36924001	1	ワーニングマーク	INJURY MARK	
9	S19951001	1	ボーリングメスセット	BORING KNIFE SET	



AB2. ボーリングセット (BE-1201B-AC ; オプション部品) / Boring device set (BE-1201B-AC ; Option Parts)

REF.NO	CODE	Q'TY	品名	NAME OF PARTS	RM
1	S51256001	1	ボーリングセット12N	BORING DEVICE SET, 1H-12: N	
2	S55099001	1	BヨウハライタNクミ1H	N-PLATE ASSY, N: 1H B-DEVICE	
3	S55100001	1	ボーリングヨウハライタN	NEEDLE PLATE, N: B-DEVICE	
4	S36404000	1	ハライタメスウケ	NEEDLE PLATE KNIFE SUUPPORT	
5	S32482001	1	ハリアナイタ0	NEEDLE HOLE PLATE, T=0	
6	100360003	2	サラネジ2.38	SCREW	
7	S48397001	1	ボーリングFGクミ12	BORING FINGER GUARD ASSY, 12	
8	S36924001	1	ワーニングマーク	INJURY MARK	
9	S19951001	1	ボーリングメスセット	BORING KNIFE SET	

Z. 付属品関係 / Accessories



< 一般、ヨーロッパ用
/ For general and Europe >

35

< 北米用
/ For USA and Canada >

40 41

42 43

44

< オプション部品 / Option parts >

57

50, 51, 52, 53, 54, 55, 56

58

59

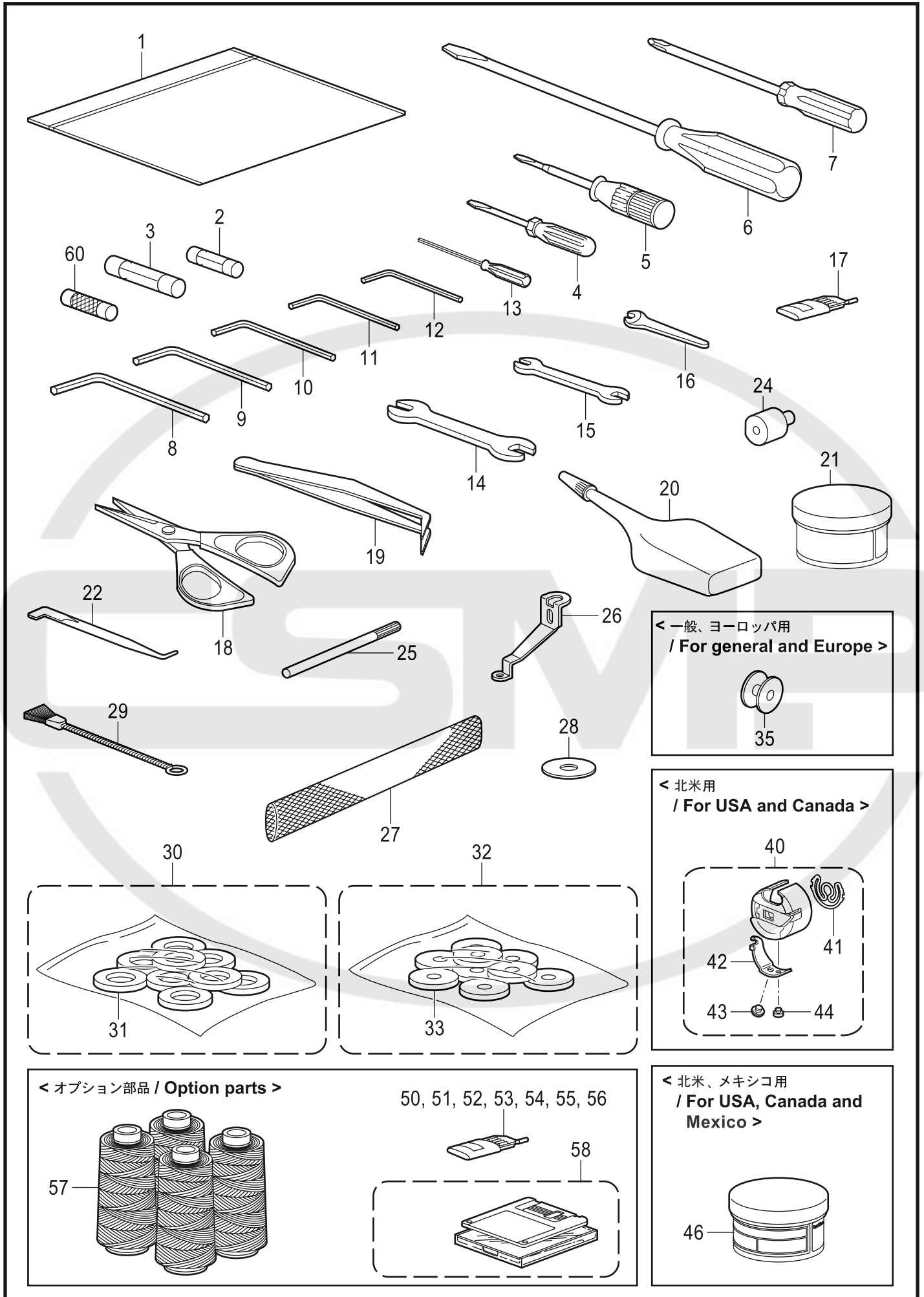
< 北米、メキシコ用
/ For USA, Canada and Mexico >

46

Z. 付属品関係 / Accessories

REF.NO	CODE	Q'TY	品名	NAME OF PARTS	RM
1	122991001	1	フゾクヒンポリフクロ	ACCESSORY BAG	
2	SA7908001	2	GFSE5A-ET	GLASS FUSE 5A-ET	
60	SA8875001	1	GFUSE3.15A-HT	GLASS FUSE 3.15A-HT	
3	SA7909001	1	GFUSE8A-TLC	GLASS FUSE 8A-TLC	
4	142443001	1	ネジマワシ1.9X52	SCREW-DRIVER, 1.9X52	
5	118837001	1	ネジマワシ3.4X70	SCREW-DRIVER, 3.4X70	
6	101572101	1	ネジマワシ5.5X190	SCREW-DRIVER, 5.5X190	
7	150332001	1	プラスドライバー-NO.2	SCREW DRIVER, 2X100	
8	150335001	1	6カクボウスパナ5	HEXAGONAL WRENCH, 5	
9	118064001	1	6カクボウスパナ4	HEXAGONAL WRENCH, 4	
10	142721001	1	6カクボウスパナ3	HEXAGONAL WRENCH, 3	
11	154125001	1	6カクボウスパナ2.5	HEXAGONAL WRENCH, 2.5	
12	142002001	1	6カクボウスパナ2	HEXAGONAL WRENCH, 2	
13	S46430001	1	6カクボウネジマワシ1.5	HEXAGONAL DRIVER, 1.5	
14	107780001	1	スパナ10X12	WRENCH, 10X12	
15	142205001	1	スパナ7X8	WRENCH, 7X8	
16	S08132001	1	スパナ5.5	WRENCH, 5.5	
17	SA1649011	1	S15629ハリ10コイリクミ	NEEDLE 10PIECE ASSY, S15629	
18	184783001	1	ハサミ	SCISSORS	
19	117466000	1	ピンセット	PINCETTE	
20	121156001	1	オイラ-Bクミ	OILER	
21	S00966100	1	グリースタンク30	GREASE TANK, 30	
22	S08170001	1	Zガタネジマワシ	SCREW-DRIVER, Z-TYPE	
24	S32841051	1	カシテンゲージ	BOTTOM DEAD CENTER GAUGE	
25	S32656051	1	イチキメバー	POSITIONING BAR	
26	S32672001	1	オサエアシア	PRESSER FOOT, A	
28	S46758001	4	イドウハスペーサ	MOVABLE KNIFE SPACER	
29	122992001	1	ミシンブラシ	BRUSH	
			<BE-0901E-AC>	<BE-0901E-AC>	
27	S34455000	10	ネット160L	NET, 160L	
30	S55579000	1	スプールマット9クミ	SPOOL MAT ASSY, 9	
31	S55279000	9	スプールマット	SPOOL MAT	
32	S55580000	1	スプールマットS9クミ	SPOOL MAT ASSY, 9	
33	S55280000	9	スプールマットS	SPOOL MAT, S	
			<BE-1201B-AC>	<BE-1201B-AC>	
27	S34455000	15	ネット160L	NET, 160L	
30	S55577000	1	スプールマットS12クミ	SPOOL MAT ASSY, 12	
31	S55279000	12	スプールマット	SPOOL MAT	
32	S55578000	1	スプールマットS9クミ	SPOOL MAT ASSY, 9	
33	S55280000	12	スプールマットS	SPOOL MAT, S	
			<一般、ヨーロッパ用>	<For general and Europe>	
35	159794001	4	ボビン	BOBBIN	
			<北米用>	<For USA and Canada>	
40	S35584001	1	ボビンケースクミ	BOBBIN CASE ASSY	
41	S35583001	1	クウテンボウシバネ	ANTI-SPIN SPRING	
42	181936001	1	ボビンケースチヨウシバネ	TENSION SPRING	
43	181937001	1	チヨウシバネチヨウセツネジ	ADJUSTING SCREW	
44	181938001	1	チヨウシバネトメネジ	SET SCREW	
			<北米、メキシコ用>	<For USA, Canada and Mexico>	
46	S04926100	1	グリースタンクBR2	GREASE TANK, BR2	

Z. 付属品関係 / Accessories



< 一般、ヨーロッパ用
/ For general and Europe >

35

< 北米用
/ For USA and Canada >

40, 41, 42, 43, 44

< オプション部品 / Option parts >

50, 51, 52, 53, 54, 55, 56

57

58

< 北米、メキシコ用
/ For USA, Canada and Mexico >

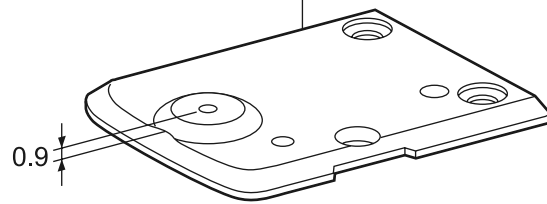
46

Z. 付属品関係 / Accessories

REF.NO	CODE	Q'TY	品名	NAME OF PARTS	RM
			<オプション部品>	<OPTION PARTS>	
50	SA1649009	1	S15629ハリ10コイリクミ	NEEDLE 10PIECE ASSY, S15629	
51	SA1649010	1	S15629ハリ10コイリクミ	NEEDLE 10PIECE ASSY, S15629	
52	SA1649012	1	S15629ハリ10コイリクミ	NEEDLE 10PIECE ASSY, S15629	
53	SA1649013	1	S15629ハリ10コイリクミ	NEEDLE 10PIECE ASSY, S15629	
54	SA1649014	1	S15629ハリ10コイリクミ	NEEDLE 10PIECE ASSY, S15629	
55	SA1649016	1	S15629ハリ10コイリクミ	NEEDLE 10PIECE ASSY, S15629	
56	SA1649018	1	S15629ハリ10コイリクミ	NEEDLE 10PIECE ASSY, S15629	
57	S50689000	1	イトサンプルクミ	THREAD SAMPLE ASSY	
58	S33244001	1	デザインフロツピ3セット	DESIGN FLOPPY SET, 3	

Ga . ゲージ部品一覧表 / Gauge parts list

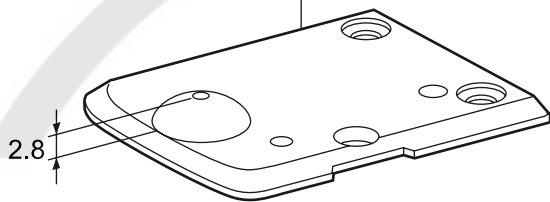
刺しゅう用針板N / Needle plate, N ;embro.
S51245001



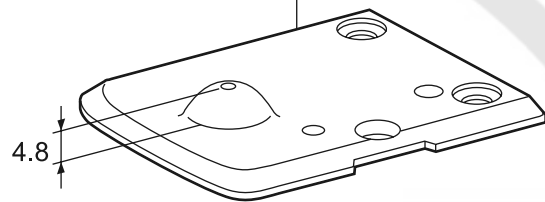
" オプション部品 / OPTION PARTS "

帽子枠用 / For Cap frame device

帽子用針板N / Needle plate, N ;C-frame
S51247001

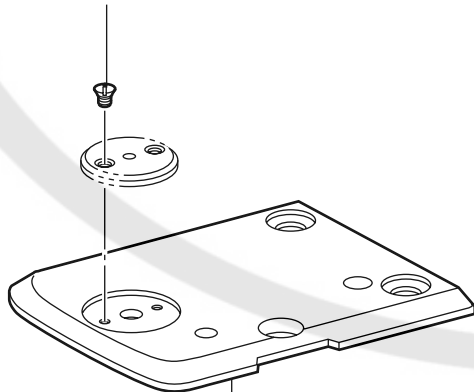


針板4N / Needle plate, 4N
S59991001



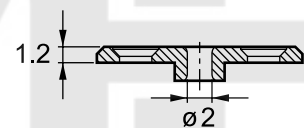
針穴板 / Needle hole plate

皿ネジ 2.38 / Screw, flat SM2.38
100360003

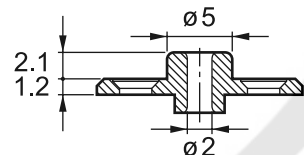
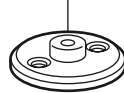


針板N / Needle plate, N
S51243001

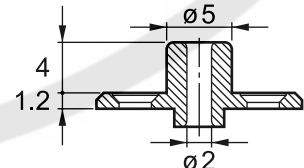
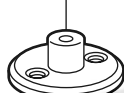
S32482001



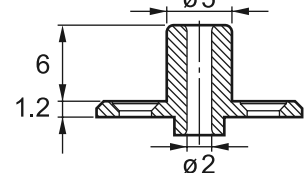
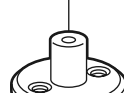
S32611001



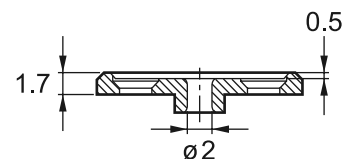
S32612001



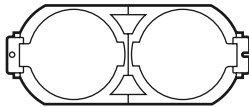
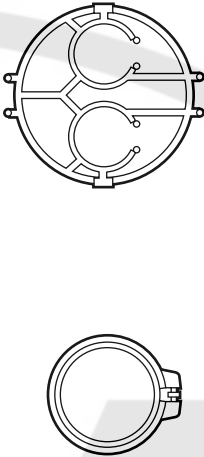
S32613001

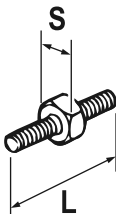


S34807001



Op . 刺しゅう枠 (オプション部品) / Embroidery frame (Option parts)

CODE	品名 / NAME OF PARTS		縫製エリア / Sewing area
S15612000	クモノスライワク SPIDER NET FRAME HOLDER, PFH2-2		クモの巣枠用 / For holding the spider net frame
S15613000	クモノスワケー07 SPIDER NET FRAME, SPFH-07	
S15618000	ナカワケー07 INNER ROUND FRAME, SPF-07		φ 30mm
S15614000	クモノスワケー09 SPIDER NET FRAME, SPFH-09	
S15619000	ナカワケー09 INNER ROUND FRAME, SPF-09		φ 50mm
S15615000	クモノスワケー12 SPIDER NET FRAME, SPFH-12	
S15620000	ナカワケー12 INNER ROUND FRAME, SPF-12		φ 80mm
S15616000	クモノスワケー15 SPIDER NET FRAME, SPFH-15	
S15621000	ナカワケー15 INNER ROUND FRAME, SPF-15		φ 110mm
S15617000	クモノスワケー18 SPIDER NET FRAME, SPFH-18	
S15622000	ナカワケー18 INNER ROUND FRAME, SPF-18		φ 140mm

補給用部品 / For supply parts			
S33207000	ワクチョウセイネジ21 ADJUSTING SCREW, 21		S=8mm, L=21mm
S33208000	ワクチョウセイネジ23 ADJUSTING SCREW, 23		S=8mm, L=23mm
S33209000	ワクチョウセイネジ27 ADJUSTING SCREW, 27		S=8mm, L=27mm
S29634001	ワクチョウセイネジL ADJUSTING SCREW, L		S=8mm, L=31mm

Wa. 警告ラベル / Warning labels

警告ラベル / Warning labels	品名 / Name of parts	Size(mm)	Code
	電撃ラベル・和	40×64	S38353-101
	Label, elec. shock 4 lang.	35×118	S38352-101
	操作注意ラベル・B A S 和	40×64	S38357-001
	Label, operation (BAS) Eng.	40×64	S38571-001
	WARNING LABEL, EN	40×64	S36921-001
	WARNING LABEL, DE	40×64	S36922-001
	WARNING LABEL, FR	40×64	S36923-001
	ワーニングマーク Mark, injury	L=16	S36924-001
	矢印マーク Mark, arrow	10×30	S37058-001
	アースマーク Label, grounding	φ 12	S37060-001

CODE	REF.NO	Page	CODE	REF.NO	Page	CODE	REF.NO	Page	CODE	REF.NO	Page
002260504	T2 - 20	84	008400806	Q1 - 39	64	018061036	W - 5	94	018501036	W - 12	94
004400803	T3 - 88	86		Q1 - 43	64	018061234	S1 - 5	70	018501236	C - 8	6
	T3 - 118	86		Q1 - 45	64		S2 - 5	74		D1 - 71	10
	T3 - 147	88		Q2 - 14	66		S3 - 5	78		D2 - 71	14
	T3 - 157	88		Q2 - 17	66	018061236	D1 - 65	8	018501436	G - 28	42
	W - 40	94		Q2 - 19	66		D2 - 65	14		H - 30	44
	W - 42	94		Q2 - 33	66	018061636	D1 - 53	8		H - 41	44
004400814	Y1 - 35	100		Q2 - 35	66		D2 - 53	12		J - 27	46
	Y2 - 148	104		Q2 - 37	66		F6 - 115	38	018501636	J - 47	46
	Y3 - 259	108		Q2 - 39	66		H - 39	44	021060104	S1 - 8	70
004401003	E1 - 21	16		Q2 - 41	66		S1 - 140	72		S2 - 8	74
	E2 - 21	18		Q2 - 43	66		S2 - 140	76		S3 - 8	78
	Y1 - 16	100		Q2 - 48	66		S3 - 140	80	021060106	G - 26	42
	Y2 - 129	104		T3 - 127	88		W - 65	96		M - 21	52
	Y3 - 240	108		T3 - 153	88	018062036	E1 - 7	16		M - 28	52
008300514	D1 - 20	8	012060632	Y1 - 46	100		F6 - 102	38		M - 31	52
	D1 - 78	10		Y2 - 159	104		H - 2	44	021060206	Y1 - 58	100
	D2 - 78	14		Y3 - 270	108		H - 34	44		Y2 - 171	104
008300604	T1 - 32	82	012060636	B - 4	4		J - 2	46		Y3 - 282	108
	T2 - 18	84		B - 6	4		J - 5	46	021060306	F6 - 96	38
	AA - 4	112		B - 41	4		J - 9	46		F6 - 116	38
008400604	G - 35	42		G - 7	42		J - 14	46	021080306	F6 - 101	38
	G - 37	42		K - 9	48	018063036	H - 36	44	021100206	W - 26	94
	S1 - 49	70		K - 11	48	018081636	F6 - 98	38	021260106	S2 - 149	74
	S1 - 69	72		K - 14	48		H - 50	44	021300103	F3 - 378	32
	S2 - 49	74		K - 16	48	018082536	W - 18	94	021300105	T1 - 16	82
	S2 - 69	76		M - 11	52	018103032	A - 2	2	021300106	M - 55	52
	S3 - 49	78		M - 13	52	018300536	M - 62	52		N1 - 27	56
	S3 - 69	80		M - 26	52	018300636	D1 - 76	10		N1 - 60	56
	T1 - 10	82		U - 9	90		D2 - 76	14		N2 - 27	58
	T2 - 16	84		H - 14	44		N1 - 58	56		N2 - 60	58
	T3 - 85	86		H - 21	44		N2 - 58	58		S1 - 149	70
	T3 - 115	86	012500536	E2 - 28	18	018300836	J - 53	46		S3 - 149	78
	T3 - 152	88		G - 4	42		J - 55	46	021300203	Y1 - 72	102
	U - 3	90		H - 5	44	018301036	D1 - 8	8		Y2 - 179	106
	U - 5	90		H - 7	44		D1 - 62	8		Y2 - 185	106
	W - 24	94		H - 9	44		D2 - 8	12	021300205	F3 - 389	32
	W - 35	94		H - 16	44		D2 - 62	12	021300206	Y3 - 312	110
	W - 38	94		H - 23	44	018400836	J - 31	46	021350106	F3 - 300	30
	W - 50	94		H - 45	44		J - 35	46	021400106	M - 6	52
	W - 52	94		H - 47	44		M - 32	52		N1 - 7	56
	W - 54	94		H - 56	44		M - 51	52		N2 - 7	58
	W - 56	94	012500832	Y1 - 14	100		M - 60	52		T3 - 89	86
	W - 58	94		Y2 - 127	104		AA - 42	112		T3 - 119	86
	W - 60	94		Y3 - 238	108	018401036	J - 18	46		T3 - 125	88
	W - 62	94	014300332	AA - 8	112		N1 - 14	56		T3 - 148	88
	W - 69	96	014400636	D1 - 36	8		N2 - 14	58		T3 - 158	88
008400804	S3 - 153	80		D1 - 44	8		Y1 - 102	102	021400203	F2 - 48	24
008400806	D1 - 21	8		D2 - 36	12		Y2 - 213	106		F2 - 192	28
	D1 - 22	8		D2 - 44	12		Y3 - 321	110		F2 - 231	28
	D1 - 24	8		E1 - 3	16	018401236	E1 - 11	16	021400206	F1 - 492	20
	D1 - 30	8		E1 - 15	16		E2 - 11	18		F7 - 442	40
	D2 - 22	12		E1 - 17	16		J - 40	46		F7 - 464	40
	D2 - 24	12		E2 - 3	18	018401636	J - 38	46		F7 - 475	40
	D2 - 30	12		E2 - 15	18	018500836	Y1 - 97	102		F7 - 486	40
	Q1 - 4	64		E2 - 17	18		Y2 - 208	106		Y2 - 181	106
	Q1 - 13	64		E2 - 26	18		Y3 - 318	110	021500103	C - 12	6
	Q1 - 15	64		G - 2	42	018501036	C - 3	6		E1 - 20	16
	Q1 - 17	64	014680432	AA - 11	112		D1 - 70	10		E2 - 20	18
	Q1 - 19	64	014761030	W - 14	94		D2 - 70	14		J - 20	46
	Q1 - 32	64	017061006	F6 - 95	38		F6 - 130	38		P1 - 7	60
	Q1 - 34	64	017062006	E2 - 7	18		J - 51	46		P2 - 7	62
	Q1 - 36	64	017501606	J - 19	46		W - 9	94		AA - 54	112

索引 / Index

CODE	REF.NO	Page	CODE	REF.NO	Page	CODE	REF.NO	Page	CODE	REF.NO	Page
021500316	F6 - 87	38	026030136	S3 - 148	78	028060243	D1 - 55	8	052400606	W - 63	96
021670203	F3 - 299	30	026030236	Y1 - 71	102		D2 - 55	12		Y1 - 92	102
025030233	F2 - 67	24		Y1 - 76	102		E1 - 8	16		Y2 - 203	106
	F3 - 377	32		Y2 - 178	106		E2 - 8	18	052400806	G - 19	42
	N1 - 49	56		Y3 - 311	110		G - 25	42		AA - 50	112
	N2 - 49	58	026040135	T1 - 12	82	028060244	S1 - 6	70	060300613	F2 - 66	24
025030235	T1 - 15	82	026040136	F1 - 491	20		S2 - 6	74	060300616	F2 - 66	26
025030236	F2 - 67	26		F5 - 32	36		S3 - 6	78		F2 - 220	26
	F2 - 221	26	026040236	E1 - 13	16	028060246	F6 - 92	38		F2 - 220	28
	F2 - 221	28		E2 - 13	18		H - 3	44	060400416	Y1 - 40	100
	Y1 - 20	100		N1 - 33	56		H - 35	44		Y2 - 153	104
	Y2 - 133	104		N1 - 63	56		H - 37	44		Y3 - 264	108
	Y3 - 244	108		N2 - 33	58		H - 40	44	060400616	J - 22	46
	AA - 34	112		N2 - 63	58		J - 3	46		Y1 - 11	100
025040136	D1 - 14	8	026050136	F2 - 20	24		J - 6	46		Y1 - 37	100
	D2 - 14	12	026260234	S2 - 148	74		J - 10	46		Y1 - 39	100
	J - 41	46		T2 - 22	84		J - 15	46		Y1 - 43	100
025040236	U - 11	90	028030243	N1 - 26	56		S1 - 142	72		Y2 - 124	104
025050236	D1 - 72	10		N1 - 48	56		S2 - 142	76		Y2 - 150	104
	D2 - 72	14		N1 - 59	56		S3 - 142	80		Y2 - 152	104
	F6 - 132	38		N2 - 26	58		W - 6	94		Y2 - 156	104
	G - 33	42		N2 - 48	58		W - 44	94		Y3 - 235	108
	H - 32	44		N2 - 59	58		W - 67	96		Y3 - 261	108
	H - 43	44	028030245	M - 56	52		Y1 - 57	100		Y3 - 263	108
	J - 29	46		T1 - 14	82		Y2 - 170	104		Y3 - 267	108
	J - 49	46	028030246	J - 56	46		Y3 - 281	108		Y3 - 338	110
	J - 63	46		Y1 - 77	102	028080246	F6 - 99	38	060400816	M - 71	54
	N1 - 4	56		Y2 - 187	106		H - 51	44		Y1 - 106	102
	N2 - 4	58	028040246	E1 - 12	16		W - 19	94		Y2 - 217	106
	W - 15	94		E2 - 12	18	028100246	W - 27	94		Y3 - 325	110
	Y1 - 98	102		F5 - 33	36	028260242	AA - 6	112	060501016	A - 12	2
	Y1 - 109	102		J - 32	46	028260244	T2 - 21	84		G - 22	42
	Y2 - 209	106		J - 36	46	028350243	F3 - 291	30		G - 31	42
	Y2 - 220	106		J - 42	46	047200542	M - 45	52		L - 3	50
	Y3 - 328	110		M - 7	52	047301042	AA - 18	112		L - 10	50
025060234	S1 - 7	70		N1 - 32	56	047501242	D1 - 63	8		L - 41	50
	S2 - 7	74		N1 - 62	56		D2 - 63	12		M - 4	52
	S3 - 7	78		N2 - 32	58	048020342	M - 67	54		N1 - 2	56
025060236	D1 - 54	8		N2 - 62	58	048020346	Q1 - 12	64		N2 - 2	58
	D2 - 54	12		AA - 43	112		Q2 - 13	66		P1 - 4	60
	E1 - 9	16	028050246	D1 - 73	10	048025346	B - 22	4		P1 - 10	60
	E2 - 9	18		D2 - 73	14	048040342	F6 - 125	38		P2 - 4	62
	S1 - 141	72		E1 - 22	16	048050346	Y1 - 74	102		P2 - 10	62
	S2 - 141	76		E2 - 22	18	048060342	M - 25	52	060660512	AA - 16	112
	S3 - 141	80		F2 - 19	24	048060346	F6 - 127	38	061300616	Y1 - 70	102
	W - 32	94		F2 - 23	24	048110142	G - 40	42		Y2 - 177	106
	W - 66	96		F6 - 131	38	048170242	Y1 - 13	100		Y3 - 310	110
	Y1 - 56	100		G - 32	42		Y2 - 126	104	061400816	A - 6	2
	Y2 - 169	104		H - 31	44		Y3 - 237	108	062060806	F6 - 114	38
	Y3 - 280	108		H - 42	44		Y3 - 339	110	062300416	D1 - 66	10
	AA - 56	112		J - 28	46	048320242	H - 12	44		D2 - 66	14
025060336	F6 - 93	38		J - 48	46		J - 11	46		M - 64	52
	F6 - 113	38		J - 62	46	052300606	Y1 - 28	100		M - 73	54
	W - 7	94		N1 - 3	56		Y2 - 141	104		Y1 - 19	100
025080132	M - 74	54		N2 - 3	58		Y3 - 252	108		Y2 - 132	104
025080236	F6 - 100	38		P1 - 6	60		Y3 - 290	110		Y3 - 243	108
	H - 52	44		P2 - 6	62		Y3 - 292	110	062300506	Y1 - 79	102
025100236	E1 - 34	16		W - 10	94		Y3 - 295	110		Y2 - 184	106
	E2 - 34	18		W - 17	94		Y3 - 303	110		Y2 - 192	106
	W - 28	94		Y1 - 107	102		Y3 - 307	110	062300616	F6 - 122	38
025350236	F3 - 292	30		Y2 - 218	106		Y3 - 316	110		L - 5	50
	F3 - 303	30		Y3 - 327	110		AA - 40	112		L - 12	50
026030136	S1 - 148	70		AA - 53	112	052300805	T1 - 13	82		L - 20	50

CODE	REF.NO	Page	CODE	REF.NO	Page	CODE	REF.NO	Page	CODE	REF.NO	Page
062300616	L - 35	50	070606800	Y1 - 42	100	0A5401004	S2 - 48	74	144784002	Y1 - 25	100
	L - 43	50		Y2 - 122	104		S2 - 65	76		Y2 - 138	104
	N1 - 47	56		Y2 - 155	104		S2 - 151	76		Y3 - 249	108
	N2 - 47	58		Y3 - 233	108		S3 - 48	78	145446001	AA - 46	112
	P1 - 15	60		Y3 - 266	108		S3 - 65	80	145465001	B - 17	4
	AA - 33	112		Y3 - 336	110		S3 - 151	80	145466001	B - 15	4
062300806	F3 - 376	32	070699800	D1 - 67	10	0A5401006	T3 - 80	86	145571101	AA - 45	112
062301006	N1 - 56	56		D2 - 67	14		T3 - 110	86	146197001	AA - 20	112
	N2 - 56	58	076002800	H - 11	44		T3 - 143	88	146198001	AA - 21	112
062350816	D1 - 10	8		H - 53	44	0A5401605	T3 - 124	88	146199001	AA - 22	112
	D2 - 10	12	076204659	B - 44	4		T3 - 134	88	146200001	AA - 23	112
	F3 - 302	30	081003870	B - 21	4	100136001	AA - 48	112	146202000	T3 - 51	86
062351016	B - 35	4	081006070	G - 16	42	100360003	AB1 - 6	114		T3 - 71	86
	M - 9	52	081007070	M - 75	54		AB2 - 6	116	146354001	F6 - 106	38
062400616	D1 - 52	8	0A4401604	S3 - 160	80		Ga	121	146924100	D2 - 20	12
	D2 - 52	12	0A4300604	T2 - 13	84	100401001	AA - 47	112		D2 - 26	12
	E2 - 36	18		T2 - 14	84	100402004	Q1 - 23	64	147777000	B - 16	4
	F1 - 256	20	0A4300605	H - 18	44		Q2 - 24	66	148782001	C - 6	6
	F4 - 6	34		H - 26	44	101572101	Z - 6	118	149287000	T3 - 81	86
	J - 45	46		H - 29	44	104520000	K - 15	48		T3 - 111	86
062400806	F5 - 31	36		J - 60	46	107155001	L - 39	50		T3 - 154	88
062400816	A - 15	2		N1 - 10	56	107550002	C - 4	6	149483001	W - 48	94
	B - 28	4		N1 - 34	56	107780001	Z - 14	118	149547000	T3 - 61	86
	B - 29	4		N1 - 36	56	110367001	M - 24	52	150332001	Z - 7	118
	D1 - 13	8		N2 - 10	58	110793001	F6 - 107	38	150335001	Z - 8	118
	D1 - 32	8		N2 - 34	58	111865009	G - 8	42	150349001	S1 - 42	70
	D2 - 13	12		N2 - 36	58	111942001	AA - 14	112		S2 - 42	74
	D2 - 32	12		R - 9	68	111943001	AA - 15	112		S3 - 42	78
	E1 - 31	16	0A4300804	T2 - 15	84	113431002	C - 13	6		T3 - 58	86
	E2 - 31	18	0A4301404	T2 - 11	84		D1 - 60	8	150357001	S1 - 43	70
	F1 - 495	20	0A4303004	S1 - 17	70		D2 - 60	12		S2 - 43	74
	L - 36	50		S1 - 64	72	114486002	W - 21	94		S3 - 43	78
	M - 46	52		S2 - 17	74	117150001	L - 11	50	152361001	AA - 12	112
	N1 - 31	56		S2 - 64	76		L - 34	50	152362001	AA - 13	112
	N1 - 61	56		S3 - 17	78		L - 42	50	152363001	AA - 17	112
	N2 - 31	58		S3 - 64	80	117466000	Z - 19	118	152364001	AA - 19	112
	N2 - 61	58	0A4400604	T2 - 12	84	117934001	A - 9	2	152507000	AA - 28	112
	P1 - 13	60	0A4400806	T3 - 131	88	117936001	A - 8	2	152508000	AA - 29	112
	P2 - 14	62		T3 - 136	88	118064001	Z - 9	118	152509000	AA - 30	112
062401005	T1 - 11	82	0A5300604	S1 - 58	72	118735002	D1 - 5	8	152632001	F3 - 352	32
062401016	B - 32	4		S2 - 58	76		D2 - 5	12	152633001	F3 - 363	32
	D1 - 34	8		S3 - 58	80	118764002	AA - 25	112	152645001	AA - 32	112
	D2 - 34	12	0A5300805	R - 3	68	118837001	Z - 5	118	152883000	L - 44	50
	G - 14	42	0A5400806	H - 25	44	121156001	Z - 20	118	152948001	L - 1	50
	M - 58	52		H - 28	44	121764001	F3 - 297	30	152969001	L - 4	50
062401216	F7 - 441	40		R - 6	68	121765001	F3 - 298	30		L - 19	50
	F7 - 463	40		R - 10	68	122991001	Z - 1	118	154024001	AA - 9	112
	F7 - 474	40		T3 - 70	86	122992001	Z - 29	118	154092001	AA - 10	112
	F7 - 485	40		T3 - 73	86	133172003	W - 23	94	154125001	Z - 11	118
062401413	F2 - 47	24		T3 - 86	86	140726000	B - 2	4	155510001	Q1 - 8	64
	F2 - 191	28		T3 - 90	86	140890009	A - 16	2	157044201	F3 - 295	30
	F2 - 230	28		T3 - 100	86	141331001	M - 30	52	157047201	F3 - 296	30
062401616	U - 12	90		T3 - 116	86	142002001	Z - 12	118	157199201	F3 - 307	30
062402016	Y1 - 38	100		T3 - 142	88	142205001	Z - 15	118	157200201	F3 - 306	30
	Y2 - 151	104		Y1 - 51	100	142443001	X - 615	98	157201201	F3 - 318	30
	Y3 - 262	108		Y1 - 88	102		Z - 4	118	157202201	F3 - 317	30
062500816	F2 - 22	24		Y1 - 90	102	142708000	K - 8	48	157203201	F3 - 329	30
062501016	J - 61	46		Y2 - 164	104	142709000	K - 10	48	157203201	F3 - 340	30
	AA - 44	112		Y2 - 201	106	142721001	Z - 10	118	157204201	F3 - 328	30
	AA - 51	112		Y3 - 275	108	144103009	Q1 - 26	64	157275001	F3 - 349	32
062501416	F2 - 18	24	0A5401004	S1 - 48	70		Q2 - 27	66	157276001	F3 - 350	32
062670814	F3 - 290	30		S1 - 65	72	144505000	AA - 24	112	157344201	F3 - 339	30
070606800	Y1 - 9	100		S1 - 151	72	144508001	W - 22	94	158597001	AA - 35	112

索引 / Index

CODE	REF.NO	Page	CODE	REF.NO	Page	CODE	REF.NO	Page	CODE	REF.NO	Page
159150000	A - 10	2	S11848000	T3 - 57	86	S16452000	T3 - 50	86	S23651001	K - 19	48
	A - 13	2		T3 - 137	88	S16669000	AA - 37	112		M - 2	52
159486001	F6 - 109	38	S15225101	H - 1	44	S16691000	Y1 - 96	102	S25283001	N1 - 17	56
159794001	Z - 35	118	S15229001	H - 33	44		Y2 - 207	106		N2 - 17	58
181936001	K - 22	48	S15230001	H - 38	44		Y3 - 319	110	S25310101	M - 41	52
	Z - 42	118	S15231000	J - 46	46	S17052001	J - 59	46	S25391000	P1 - 16	60
181937001	K - 23	48	S15232000	H - 6	44	S17061000	Q1 - 40	64		P2 - 15	62
	Z - 43	118		H - 55	44		Q2 - 42	66	S25439101	F6 - 108	38
181938001	K - 24	48	S15233000	H - 8	44	S17069000	W - 70	96	S25773001	B - 26	4
	Z - 44	118	S15234000	H - 10	44	S17390101	E1 - 5	16	S27910001	F5 - 35	36
184783001	Z - 18	118	S15235001	H - 20	44		E2 - 5	18	S29634001	F2 - 280	28
552851001	AA - 31	112	S15236001	H - 22	44	S17399152	E1 - 14	16		F4 - 280	34
616415001	S1 - 67	72	S15237001	H - 24	44		E2 - 14	18		Op	122
	S2 - 67	76	S15239000	H - 15	44	S17401051	E1 - 16	16	S29700000	L - 46	50
	S3 - 67	80	S15240101	H - 19	44		E2 - 16	18	S30580001	F3 - 391	30
625010000	A - 14	2	S15241001	H - 27	44	S18707141	W - 29	94	S30581001	F3 - 392	30
LB2703001	S1 - 139	72	S15242000	H - 46	44	S19604000	F3 - 351	32	S30582000	F3 - 393	30
S00480000	T3 - 54	86	S15243309	W - 61	94	S19951001	AB1 - 9	114	S30583000	F3 - 394	30
	T3 - 101	86	S15247000	J - 34	46		AB2 - 9	116	S31958001	H - 54	44
S00554000	S1 - 20	70	S15248000	J - 33	46	S20012001	F3 - 285	30	S31959051	H - 48	44
	S2 - 20	74	S15251001	J - 54	46	S20680001	Q1 - 27	64	S31960109	AA - 39	112
	S3 - 20	78	S15252001	J - 58	46		Q2 - 28	66	S31973109	AA - 2	112
S00966100	Z - 21	118	S15256000	J - 52	46	S20681000	Q1 - 28	64	S32257001	D1 - 77	10
S04438001	Y1 - 45	100	S15257000	J - 37	46		Q2 - 29	66		D2 - 77	14
	Y2 - 158	104	S15259001	G - 38	42	S20682103	Q1 - 29	64	S32296001	F3 - 294	30
	Y3 - 269	108	S15267000	H - 13	44		Q2 - 30	66	S32297001	F3 - 305	30
S04557000	S1 - 143	72	S15268000	H - 4	44	S20878000	A - 17	2	S32298001	F3 - 316	30
	S2 - 143	76		H - 44	44	S21033009	J - 8	46	S32299001	F3 - 327	30
	S3 - 143	80	S15273001	P1 - 9	60	S21034052	J - 13	46	S32300001	F3 - 338	30
	T3 - 56	86	S15281001	R - 2	68	S21037009	J - 39	46	S32361201	N1 - 1	56
	T3 - 138	88	S15284000	F1 - 254	20	S21038101	J - 50	46		N2 - 1	58
	AA - 38	112		F4 - 4	34	S21055151	W - 64	96	S32362000	N1 - 5	56
S04926100	Z - 46	118	S15285000	F1 - 255	20	S21056001	W - 43	94		N2 - 5	58
S06740101	H - 49	44		F4 - 5	34	S21057000	S1 - 46	70	S32363001	N1 - 54	56
S07876101	L - 45	50	S15286101	P1 - 11	60		S2 - 46	74		N2 - 54	58
S08132001	Z - 16	118	S15287101	P1 - 12	60		S3 - 46	78	S32365101	N1 - 8	56
S08170001	Z - 22	118	S15321001	W - 33	94	S21064000	W - 20	94		N2 - 8	58
S08421000	E2 - 30	18	S15612000	Op	122	S21083001	T3 - 53	86	S32366001	N1 - 9	56
S09142000	S1 - 44	70	S15613000	Op	122		T3 - 55	86		N2 - 9	58
	S2 - 44	74	S15614000	Op	122		T3 - 64	86	S32367000	N1 - 11	56
	S3 - 44	78	S15615000	Op	122		T3 - 72	86		N2 - 11	58
	T3 - 59	86	S15616000	Op	122		T3 - 82	86	S32369001	N1 - 16	56
S09774001	F6 - 86	38	S15617000	Op	122		T3 - 102	86		N2 - 16	58
S09815001	F3 - 301	30	S15618000	Op	122		T3 - 112	86	S32371101	N1 - 18	56
	F3 - 375	32	S15619000	Op	122		T3 - 145	88		N2 - 18	58
S09816001	F3 - 312	30	S15620000	Op	122		T3 - 155	88	S32373100	N1 - 20	56
S09817001	F3 - 345	30	S15621000	Op	122	S21085000	J - 7	46		N2 - 20	58
S09818001	F3 - 323	30	S15622000	Op	122		J - 12	46	S32374101	N1 - 21	56
	F3 - 334	30	S15623000	F2 - 274	26		J - 16	46		N2 - 21	58
	F3 - 399	30	S15624000	F2 - 274	26		J - 43	46	S32375201	N1 - 41	56
S09823101	F3 - 286	30	S15625000	F2 - 274	26		J - 57	46	S32376201	N1 - 42	56
S09827001	F3 - 288	30	S15626000	F2 - 274	26	S21103000	AA - 36	112	S32377000	N1 - 43	56
S09828101	F3 - 289	30	S15627000	F2 - 156	26	S21677000	L - 32	50		N1 - 46	56
S09830101	F3 - 287	30	S15628000	F2 - 156	26	S23418001	A - 4	2	S32378001	D1 - 27	8
S09834000	F6 - 121	38	S15629011	D1 - 49	8	S23651001	B - 12	4		D2 - 27	12
S09848001	F3 - 348	32		D2 - 49	12		B - 43	4	S32379001	D1 - 28	8
S10243000	T3 - 60	86	S15642001	F4 - 257	34		E1 - 6	16		D2 - 28	12
S10820000	A - 21	2	S15646001	F4 - 257	34		E2 - 6	18	S32380101	N1 - 44	56
S10820004	A - 21	2	S15650001	F1 - 7	20		E2 - 24	18	S32381101	N1 - 45	56
S10820009	A - 21	2		F4 - 259	34		K - 2	48	S32383001	N1 - 53	56
S11848000	S1 - 41	70	S15654001	F1 - 7	20		K - 3	48		N2 - 53	58
	S2 - 41	74	S15658001	F1 - 7	20		K - 5	48	S32384101	N1 - 29	56
	S3 - 41	78	S15660001	F1 - 7	20		K - 6	48		N2 - 29	58

CODE	REF.NO	Page	CODE	REF.NO	Page	CODE	REF.NO	Page	CODE	REF.NO	Page
S32385101	N1 - 35	56	S32517101	B - 1	4	S32631001	D1 - 38	8	S32798001	F2 - 186	28
	N2 - 35	58	S32518001	B - 3	4		D2 - 38	12		F2 - 215	28
S32386001	N1 - 15	56	S32519001	B - 5	4	S32632000	D2 - 42	12		F2 - 225	28
	N2 - 15	58	S32521001	B - 10	4	S32633000	D2 - 40	12		F7 - 435	40
S32387101	N1 - 22	56	S32522101	B - 11	4	S32634001	D1 - 45	8		F7 - 457	40
	N2 - 22	58	S32523001	B - 14	4	S32635001	D1 - 46	8		F7 - 468	40
S32388100	N1 - 23	56	S32525201	B - 33	4		D2 - 46	12		F7 - 479	40
	N2 - 23	58	S32526001	B - 34	4	S32637000	D1 - 47	8	S32799001	F1 - 505	20
S32394101	Q1 - 3	64	S32527101	B - 36	4		D2 - 47	12		F1 - 505	22
S32395001	Q1 - 5	64	S32530201	B - 37	4	S32638001	D1 - 48	8		F1 - 540	22
S32397001	Q1 - 7	64	S32531101	B - 38	4		D2 - 48	12		F2 - 43	24
S32435001	B - 42	4	S32532001	B - 13	4	S32639001	D1 - 68	10		F2 - 62	24
S32445009	U - 7	90	S32533001	B - 39	4		D2 - 68	14		F2 - 62	26
S32446009	U - 6	90	S32536001	U - 10	90	S32640001	D1 - 69	10		F2 - 216	26
S32451001	M - 1	52	S32538101	K - 7	48		D2 - 69	14		F2 - 187	28
S32452001	M - 3	52	S32539101	K - 12	48	S32643201	E1 - 1	16		F2 - 216	28
S32453100	M - 5	52	S32540000	K - 13	48		E2 - 1	18		F2 - 226	28
S32454001	M - 8	52	S32544001	K - 1	48	S32644101	E1 - 2	16		F7 - 436	40
S32456001	M - 10	52	S32547001	K - 4	48	S32645101	E1 - 4	16		F7 - 458	40
S32457001	M - 14	52	S32550001	K - 17	48	S32647001	E1 - 18	16		F7 - 469	40
S32461001	M - 16	52	S32551001	K - 18	48	S32648001	E1 - 19	16		F7 - 480	40
S32462001	M - 17	52	S32554000	L - 8	50		E2 - 19	18	S32841051	Z - 24	118
	M - 27	52		L - 30	50	S32651001	D1 - 39	8	S32858001	Y1 - 101	102
S32463001	M - 18	52	S32555001	L - 2	50		D2 - 39	12		Y2 - 212	106
S32467001	M - 22	52	S32556001	L - 9	50	S32652001	D1 - 58	8		Y3 - 320	110
S32468001	M - 23	52	S32558000	L - 14	50		D2 - 58	12	S32859000	Y1 - 15	100
S32469001	M - 29	52	S32559000	L - 15	50	S32653001	D1 - 59	8		Y2 - 128	104
S32471201	M - 33	52	S32561101	L - 16	50		D2 - 59	12		Y3 - 239	108
S32474001	M - 34	52	S32565000	L - 18	50	S32654001	D1 - 12	8	S32861016	Y1 - 63	102
S32475001	M - 35	52	S32571000	L - 24	50	S32655001	A - 11	2	S32862000	Y1 - 4	100
S32476001	M - 36	52	S32574101	C - 2	6	S32656051	Z - 25	118		Y2 - 117	104
S32477001	M - 37	52	S32575001	C - 5	6	S32662101	G - 1	42		Y3 - 228	108
S32480001	N1 - 24	56	S32576001	C - 7	6	S32663001	G - 5	42	S32863001	Y1 - 44	100
	N2 - 24	58	S32577001	C - 9	6	S32664201	G - 17	42		Y2 - 157	104
S32482001	AB1 - 5	114	S32580001	C - 10	6	S32665001	G - 13	42		Y3 - 268	108
	AB2 - 5	116	S32581301	D1 - 2	8	S32667001	G - 10	42	S32866000	Y1 - 75	102
	Ga	121	S32582101	D1 - 56	8	S32668001	G - 11	42		Y3 - 288	110
S32486001	M - 12	52	S32583101	D1 - 57	8	S32669001	G - 12	42		Y3 - 304	110
S32488001	M - 50	52	S32584101	D1 - 3	8	S32672001	G - 18	42	S32870000	Y1 - 47	100
S32490000	M - 54	52		D2 - 3	12		Z - 26	118		Y2 - 160	104
S32491001	M - 57	52	S32585001	D1 - 4	8	S32673001	G - 21	42		Y3 - 271	108
S32492001	M - 59	52		D2 - 4	12	S32674101	C - 11	6	S32871100	Y1 - 21	100
S32493001	M - 61	52	S32587001	D1 - 7	8	S32675001	G - 15	42		Y2 - 134	104
S32494001	M - 63	52		D2 - 7	12	S32676000	G - 20	42		Y3 - 245	108
S32495001	M - 65	52	S32588101	D1 - 9	8	S32677001	G - 24	42		Y3 - 315	110
S32496001	M - 66	54		D2 - 9	12	S32678001	G - 23	42	S32877101	F2 - 21	24
S32497001	M - 68	54	S32592009	D1 - 23	8	S32680101	G - 27	42	S32886101	Y1 - 78	102
S32498001	M - 69	54	S32593001	D1 - 25	8	S32682001	G - 30	42		Y2 - 191	106
S32499001	M - 72	54	S32595001	D1 - 31	8	S32683100	G - 29	42	S32889000	Y3 - 298	110
S32501001	B - 19	4	S32596001	D1 - 33	8	S32775000	F2 - 11	24	S32890001	Y1 - 65	102
S32502000	B - 20	4	S32597001	D1 - 35	8		F2 - 15	24	S32896001	Y1 - 68	102
S32503001	B - 23	4	S32598001	D1 - 61	8	S32791000	F5 - 36	36		Y3 - 306	110
S32504001	B - 25	4	S32599001	D1 - 64	8	S32793101	F2 - 41	24	S32897000	Y1 - 69	102
S32505001	B - 27	4		D2 - 64	14	S32795201	F2 - 40	24		Y2 - 183	106
S32507101	B - 18	4	S32600001	D1 - 37	8	S32797001	F2 - 46	24		Y3 - 309	110
S32508009	P1 - 2	60	S32603000	L - 26	50		F2 - 190	28	S32898001	Y1 - 73	102
S32509009	P1 - 3	60	S32604000	L - 27	50	S32798001	F1 - 504	20	S32945001	F3 - 293	30
	P2 - 3	62	S32606101	L - 29	50		F1 - 504	22	S32946001	F3 - 304	30
S32510001	P1 - 8	60	S32611001	Ga	121		F1 - 539	22	S32947001	F3 - 315	30
	P2 - 8	62	S32612001	Ga	121		F2 - 42	24	S32948001	F3 - 326	30
S32511409	A - 1	2	S32613001	Ga	121		F2 - 61	24	S32949001	F3 - 337	30
S32514001	A - 3	2	S32614001	M - 70	54		F2 - 61	26	S33149000	D1 - 11	8
S32515001	A - 5	2	S32617001	AA - 41	112		F2 - 215	26		D1 - 15	8

索引 / Index

CODE	REF.NO	Page	CODE	REF.NO	Page	CODE	REF.NO	Page	CODE	REF.NO	Page
S33207000	F2 - 280	28	S36043000	F2 - 218	26	S36430001	J - 26	46	S37059001	S2 - 50	74
	F4 - 280	34		F2 - 189	28	S36431001	J - 4	46		S3 - 50	78
	Op	122		F2 - 218	28	S36432001	J - 1	46	S37060001	Q2 - 45	66
S33208000	F2 - 280	28		F2 - 228	28	S36434001	D1 - 51	8		S1 - 51	70
	F4 - 280	34		F7 - 438	40	S36435001	R - 7	68		S2 - 51	74
	Op	122		F7 - 460	40	S36436301	R - 4	68		S3 - 51	78
S33209000	F2 - 280	28		F7 - 471	40	S36438009	U - 4	90		T1 - 17	82
	F4 - 280	34		F7 - 482	40	S36439000	U - 8	90		W - 16	94
	Op	122	S36135101	M - 39	52	S36441001	W - 36	94		Wa	123
S33244001	Z - 58	120	S36153100	D1 - 6	8	S36442009	W - 30	94	S37277000	B - 31	4
S33630009	G - 34	42		D2 - 6	12	S36443001	W - 41	94	S37295401	Q1 - 20	64
S33631001	G - 36	42	S36202000	S1 - 57	72	S36444001	W - 39	94		Q2 - 21	66
S33673000	B - 40	4		S2 - 57	76	S36445209	W - 34	94	S37297101	Q1 - 24	64
S33802001	F1 - 506	20		S3 - 57	80	S36446109	W - 37	94		Q2 - 25	66
	F1 - 506	22	S36211100	S1 - 32	70	S36447109	W - 51	94	S38352101	S1 - 53	70
	F1 - 541	22		S2 - 32	74	S36448109	W - 53	94		S2 - 53	74
	F2 - 44	24		S3 - 32	78	S36449109	W - 57	94		S3 - 53	78
	F2 - 63	24	S36213200	S1 - 33	70	S36450109	W - 59	94		Wa	123
	F2 - 63	26		S2 - 33	74	S36451209	W - 55	94	S38353101	S1 - 52	70
	F2 - 217	26		S3 - 33	78	S36452309	W - 1	94		S2 - 52	74
	F2 - 188	28	S36216100	S1 - 36	70	S36454001	W - 46	94		Wa	123
	F2 - 217	28		S2 - 36	74	S36455109	W - 49	94	S38357001	A - 19	2
	F2 - 227	28		S3 - 36	78	S36456100	W - 68	96		Wa	123
	F7 - 437	40	S36218300	S1 - 40	70	S36457100	T3 - 126	88	S38571001	A - 19	2
	F7 - 459	40		S2 - 40	74	S36466201	W - 8	94		Wa	123
	F7 - 470	40		S3 - 40	78	S36470000	W - 3	94	S38735001	L - 38	50
	F7 - 481	40	S36220101	N1 - 30	56	S36475000	F6 - 90	38	S39101301	F2 - 59	26
S33803201	F2 - 39	24		N2 - 30	58		F6 - 117	38	S39103101	F2 - 60	26
S33805001	F7 - 483	40		R - 8	68	S36477001	L - 37	50	S39104001	F2 - 65	24
S33806001	F7 - 484	40		T3 - 40	86	S36478001	W - 45	94		F2 - 65	26
S34032001	D1 - 29	8		T3 - 41	86	S36479000	L - 48	50	S39105301	F2 - 59	26
	D2 - 29	12		T3 - 42	86	S36480000	L - 49	50	S39107101	F2 - 60	26
S34033001	Q1 - 6	64	S36230301	V - 1	92	S36483001	F2 - 8	24	S39414009	U - 1	90
S34200000	B - 30	4	S36230302	V - 2	92	S36484000	F2 - 17	24	S39415301	D1 - 18	8
S34325001	L - 50	50	S36264001	D1 - 17	8	S36485001	F2 - 9	24	S39459001	Y2 - 180	106
S34347001	AA - 49	112		D2 - 17	12	S36486001	F2 - 10	24	S39460100	Y2 - 190	106
S34450001	P1 - 14	60	S36299001	Q1 - 31	64	S36488001	F2 - 13	24	S39462001	Y3 - 314	110
S34452000	N1 - 28	56		Q2 - 32	66	S36489001	F2 - 14	24	S39469101	Y1 - 61	102
	N2 - 28	58	S36300000	Q1 - 25	64	S36491001	J - 30	46	S39471101	Y1 - 62	102
S34455000	Z - 27	118		Q2 - 26	66	S36494001	L - 25	50	S39474100	Y1 - 64	102
S34807001	Ga	121	S36391001	F1 - 253	20	S36495001	F2 - 156	26	S39475100	Y1 - 67	102
S35032101	AA - 5	112	S36393001	AB1 - 1	114	S36498001	Y1 - 5	100	S39488001	H - 17	44
S35551001	Y1 - 80	102	S36396001	F4 - 3	34		Y2 - 118	104	S39497101	Y1 - 18	100
	Y2 - 193	106	S36397001	F1 - 252	20		Y3 - 229	108		Y2 - 131	104
	Y3 - 293	110	S36398001	F4 - 2	34	S36505001	D1 - 16	8		Y3 - 242	108
S35583001	K - 21	48	S36399001	F3 - 284	30		D2 - 16	12	S39499000	Y1 - 94	102
	Z - 41	118	S36400001	F3 - 283	30	S36714001	N1 - 55	56		Y2 - 205	106
S35584001	K - 20	48	S36401001	F5 - 26	36		N2 - 55	58	S39531001	F6 - 77	38
	Z - 40	118	S36404000	AB1 - 4	114	S36921001	A - 19	2	S39532101	F6 - 78	38
S35632001	D1 - 50	8		AB2 - 4	116		Wa	123	S39533001	F6 - 79	38
	D2 - 50	12	S36405001	F2 - 403	24	S36922001	A - 19	2	S39534000	F6 - 80	38
S35646001	B - 24	4	S36406001	F5 - 24	36		Wa	123	S39535000	F6 - 81	38
S35655001	F2 - 274	26	S36408000	F5 - 37	36	S36923001	A - 19	2	S39536001	F6 - 82	38
S35710101	N1 - 25	56	S36409101	AB1 - 7	114		Wa	123	S39537001	F6 - 84	38
	N2 - 25	58	S36410101	AA - 1	112	S36924001	N1 - 52	56	S39538001	F6 - 85	38
S35711001	N1 - 19	56	S36418000	F5 - 34	36		N2 - 52	58	S39539001	F6 - 88	38
	N2 - 19	58	S36422001	F5 - 25	36		AB1 - 8	114	S39540001	F6 - 89	38
S36043000	F1 - 507	20	S36423001	J - 44	46		AB2 - 8	116	S39541001	F6 - 94	38
	F1 - 507	22	S36425001	J - 17	46		Wa	123	S39542000	F6 - 97	38
	F1 - 542	22	S36426001	J - 21	46	S36925001	A - 20	2	S39543001	F6 - 103	38
	F2 - 45	24	S36427001	J - 23	46	S37058001	U - 2	90		F6 - 105	38
	F2 - 64	24	S36428001	J - 24	46		Wa	123	S39544001	F6 - 104	38
	F2 - 64	26	S36429001	J - 25	46	S37059001	S1 - 50	70	S39546001	F6 - 119	38

CODE	REF.NO	Page	CODE	REF.NO	Page	CODE	REF.NO	Page	CODE	REF.NO	Page
S39551001	F6 - 111	38	S42946000	S1 - 61	72	S44254001	Y2 - 174	106	S44714001	F2 - 184	28
S39552001	F6 - 112	38		S2 - 15	74	S44255001	Y2 - 182	106		F7 - 455	40
S39553001	F6 - 110	38		S2 - 61	76	S44256001	Y2 - 176	106	S44715001	F2 - 183	28
S39804001	F6 - 128	38		S3 - 15	78	S44257000	Y2 - 175	106	S44716001	F7 - 454	40
S39807000	F6 - 83	38		S3 - 61	80	S44258001	Y2 - 186	106	S44718001	F7 - 467	40
S39847001	AA - 26	112	S42947000	S1 - 62	72	S44261001	Y1 - 53	100	S44719001	F7 - 466	40
S39901001	AA - 7	112		S2 - 62	76		Y2 - 166	104	S44721001	F7 - 465	40
S39902001	AA - 3	112		S3 - 62	80		Y3 - 277	108	S44723001	F2 - 224	28
S39908000	AA - 27	112	S42965101	T1 - 2	82	S44262001	Y1 - 31	100		F7 - 478	40
S40063001	F2 - 156	26	S43040100	X - 464	98		Y1 - 54	100	S44724101	F2 - 223	28
S40224001	Y3 - 283	110	S43086000	T1 - 4	82		Y2 - 144	104		F7 - 477	40
S40227001	Y3 - 294	110	S43107001	T1 - 5	82		Y2 - 167	104	S44726001	F7 - 476	40
S40228000	Y3 - 305	110	S43108201	T1 - 6	82		Y3 - 255	108	S44733001	F7 - 462	40
S40231001	Y3 - 302	110	S43109001	T1 - 7	82		Y3 - 278	108	S44734001	F7 - 461	40
S40232001	Y3 - 317	110	S43110000	T1 - 9	82	S44341000	S1 - 59	72	S44841001	Y1 - 82	102
S40233001	Y3 - 284	110	S43114001	T1 - 18	82		S2 - 59	76		Y2 - 195	106
S40234000	Y3 - 285	110		T2 - 17	84		S3 - 59	80	S44846001	Y1 - 93	102
S40235001	Y3 - 286	110	S43118001	T1 - 8	82	S44344001	Y1 - 8	100		Y2 - 204	106
S40236000	Y3 - 287	110	S43270000	T1 - 19	82		Y1 - 41	100	S44847001	Y1 - 84	102
S40239001	Y3 - 291	110		T2 - 9	84		Y2 - 121	104		Y2 - 197	106
S40240000	Y3 - 296	110		T3 - 84	86		Y2 - 154	104	S44848001	Y1 - 85	102
S40241000	Y3 - 297	110		T3 - 114	86		Y3 - 232	108		Y2 - 198	106
S40242001	Y3 - 299	110	S43461200	T3 - 164	88		Y3 - 265	108	S44849001	Y1 - 86	102
S40243000	Y3 - 300	110		X - 464	98	S44345001	Y1 - 105	102		Y2 - 199	106
S40244000	Y3 - 301	110	S43471001	F7 - 439	40		Y2 - 216	106	S44851001	Y1 - 83	102
S40245001	Y3 - 308	110		F7 - 472	40		Y3 - 324	110		Y2 - 196	106
S40246001	Y3 - 313	110	S43472001	F7 - 440	40	S44351101	Y1 - 2	100	S44852000	Y1 - 87	102
S40247001	Y3 - 289	110		F7 - 473	40		Y2 - 115	104		Y2 - 200	106
S40702009	Q1 - 2	64	S43473001	F7 - 432	40		Y3 - 226	108	S44853001	Y1 - 95	102
S40707000	Q1 - 10	64	S43486000	Y1 - 29	100	S44352001	Y1 - 59	102		Y2 - 206	106
	Q2 - 11	66		Y2 - 142	104	S44354001	Y2 - 172	106	S44854001	Y1 - 89	102
S40708001	Q1 - 11	64		Y3 - 253	108	S44356101	Y2 - 194	106	S44858101	Y2 - 202	106
	Q2 - 12	66	S43487101	Y1 - 30	100	S44358000	Y3 - 334	110	S44859001	Y1 - 91	102
S40709001	Q1 - 9	64		Y2 - 143	104	S44359001	Y3 - 333	110	S44860001	Y1 - 99	102
S40712001	Q1 - 16	64		Y3 - 254	108	S44514101	G - 6	42		Y2 - 210	106
S40713001	Q1 - 18	64	S43489001	Y1 - 34	100	S44515001	G - 39	42	S44861001	Y1 - 81	102
S40714101	Q1 - 21	64		Y2 - 147	104	S44518100	M - 48	52	S44924001	M - 43	52
	Q2 - 22	66		Y3 - 258	108	S44519001	M - 52	52	S44924002	M - 40	52
S40715100	Q1 - 33	64	S43490001	Y1 - 33	100	S44636000	Y1 - 52	100	S44925001	N1 - 50	56
S40716001	Q1 - 35	64		Y2 - 146	104		Y2 - 165	104	S44926001	N1 - 51	56
	Q2 - 36	66		Y3 - 257	108		Y3 - 276	108	S45175000	T2 - 6	84
S40717101	Q1 - 38	64	S43491001	Y1 - 36	100	S44638000	Y1 - 12	100	S45177000	T2 - 10	84
S40718001	Q1 - 44	64		Y2 - 149	104		Y2 - 125	104	S45186001	T2 - 5	84
S40719101	D1 - 19	8		Y3 - 260	108		Y3 - 236	108	S45501002	Q2 - 16	66
S40720001	E1 - 29	16	S43505001	N1 - 57	56	S44640000	Y1 - 27	100	S45501101	Q2 - 15	66
S40721000	E1 - 33	16		N2 - 57	58		Y2 - 140	104	S45506000	D2 - 11	12
S40728100	E1 - 32	16	S44246000	Y1 - 48	100		Y3 - 251	108		D2 - 15	12
	E2 - 32	18		Y2 - 161	104	S44643000	Y1 - 49	100	S45507001	D2 - 12	12
S40740001	Q1 - 37	64		Y3 - 272	108		Y2 - 162	104	S45508109	D2 - 18	12
S40899000	L - 31	50	S44248001	Y1 - 7	100		Y3 - 273	108	S45512009	D2 - 23	12
S41030101	Q1 - 14	64		Y2 - 120	104	S44644000	Y1 - 50	100	S45515001	D2 - 31	12
S41223000	Y1 - 23	100		Y3 - 231	108		Y2 - 163	104	S45516001	D2 - 33	12
	Y2 - 136	104		Y3 - 335	110		Y3 - 274	108	S45517001	D2 - 35	12
	Y3 - 247	108	S44249001	Y1 - 10	100	S44645001	Y2 - 188	106	S45518001	D2 - 37	12
S42331001	F7 - 433	40		Y2 - 123	104	S44655001	Y1 - 17	100	S45519001	D2 - 45	12
S42332001	F7 - 434	40		Y3 - 234	108		Y2 - 130	104	S45520001	D2 - 51	12
S42456051	M - 42	52		Y3 - 337	110		Y3 - 241	108	S45522101	D2 - 57	12
S42461251	M - 44	52	S44251000	Y1 - 3	100	S44700201	F2 - 59	24	S45523101	D2 - 61	12
S42583000	Y1 - 24	100		Y2 - 116	104	S44702001	F2 - 60	24	S45527001	E2 - 18	18
	Y2 - 137	104		Y3 - 227	108	S44703201	F2 - 59	24	S45528001	E2 - 2	18
	Y3 - 248	108	S44253000	Y1 - 6	100	S44705001	F2 - 60	24	S45530001	E2 - 23	18
S42643050	Q1 - 41	64		Y2 - 119	104	S44713001	F2 - 185	28	S45531001	E2 - 25	18
S42946000	S1 - 15	70		Y3 - 230	108		F7 - 456	40	S45532101	D2 - 56	12

索引 / Index

CODE	REF.NO	Page	CODE	REF.NO	Page	CODE	REF.NO	Page	CODE	REF.NO	Page
S45533001	E2 - 27	18	S49345001	F1 - 489	20	S51142000	S3 - 25	78	S52829001	Y1 - 1	100
S45539000	E2 - 33	18	S49346001	F1 - 493	20	S51143100	S1 - 26	70	S52830001	Y2 - 114	104
S45540001	N2 - 40	58	S49347001	F1 - 494	20		S2 - 26	74	S52831101	Y3 - 225	108
S45541001	N2 - 41	58	S49348001	F1 - 496	20		S3 - 26	78	S53088001	Y1 - 60	102
S45542001	N2 - 42	58	S49349101	F1 - 501	20	S51144000	S1 - 27	70	S53090001	Y2 - 173	106
S45543000	N2 - 43	58	S49351101	F1 - 502	20		S2 - 27	74	S53204001	W - 25	94
	N2 - 46	58	S49352101	F1 - 503	20		S3 - 27	78	S53900001	W - 13	94
S45544001	N2 - 44	58	S49353001	F1 - 496	20	S51145100	S1 - 28	70	S55030001	F2 - 229	28
S45545001	N2 - 45	58	S49354101	F1 - 501	20		S2 - 28	74	S55031001	F2 - 222	28
S45546001	N2 - 50	58	S49356101	F1 - 502	20		S3 - 28	78	S55035001	F3 - 379	32
S45547001	N2 - 51	58	S49357101	F1 - 503	20	S51146000	S1 - 29	70	S55036001	F3 - 381	32
S45563001	Q2 - 5	66	S49358001	F1 - 496	22		S2 - 29	74	S55037001	F3 - 382	32
S45567001	Q2 - 9	66	S49359101	F1 - 501	22		S3 - 29	78	S55092000	W - 2	94
S45568001	Q2 - 10	66	S49361101	F1 - 502	22	S51148000	T2 - 7	84	S55095401	S1 - 1	70
S45570001	Q2 - 18	66	S49362101	F1 - 503	22	S51150000	S1 - 16	70	S55095402	S2 - 1	74
S45571100	Q2 - 34	66	S49363001	F1 - 496	22		S2 - 16	74	S55095403	S1 - 1	70
S45572001	Q2 - 38	66	S49364101	F1 - 501	22		S3 - 16	78	S55095404	S2 - 1	74
S45574001	Q2 - 44	66	S49366101	F1 - 502	22	S51151000	Q2 - 47	66	S55095405	S1 - 1	70
S45584301	D2 - 19	12	S49367101	F1 - 503	22	S51152000	S1 - 34	70	S55095406	S1 - 1	70
S45587001	E2 - 4	18	S49368001	F1 - 496	22		S2 - 34	74	S55096401	S1 - 2	70
S45588009	P2 - 2	62	S49369101	F1 - 501	22		S3 - 34	78		S2 - 2	74
S45589001	P2 - 13	62	S49371101	F1 - 502	22	S51155000	S1 - 35	70	S55099001	AB1 - 2	114
S45590001	P2 - 9	62		F2 - 214	26		S2 - 35	74		AB2 - 2	116
S46284000	Q2 - 46	66	S49372101	F1 - 503	22		S3 - 35	78	S55100001	AB1 - 3	114
S46286009	Q2 - 2	66	S49373101	F1 - 536	22	S51156000	T3 - 135	88		AB2 - 3	116
S46290001	P2 - 11	62	S49375101	F1 - 537	22	S51157000	S1 - 37	70	S55233001	F3 - 386	32
S46291001	P2 - 12	62		F2 - 214	28		S2 - 37	74	S55240001	F3 - 380	32
S46294101	D2 - 25	12	S49376101	F1 - 538	22		S3 - 37	78	S55248001	W - 4	94
S46404001	D1 - 43	8	S49377201	F2 - 212	26	S51158000	S1 - 39	70	S55276001	Y1 - 104	102
	D2 - 43	12	S49378201	F2 - 213	26		S2 - 39	74		Y2 - 215	106
S46430001	Z - 13	118	S49379001	F2 - 219	26		S3 - 39	78		Y3 - 323	110
S46551000	T3 - 133	88		F2 - 219	28	S51160000	T3 - 132	88	S55277001	F6 - 91	38
S46758001	Z - 28	118	S49380201	F2 - 212	28	S51243001	Ga	121		W - 31	94
S46947001	E2 - 35	18	S49381201	F2 - 213	28	S51245001	M - 76	54		Y1 - 103	102
S46948001	E2 - 29	18	S49390309	S1 - 3	70		Ga	121		Y2 - 214	106
S46959001	D2 - 2	12		S2 - 3	74	S51247001	Y1 - 108	102		Y3 - 322	110
S46960501	D2 - 1	12		S3 - 3	78		Y2 - 219	106	S55279000	AA - 55	112
S46961001	D1 - 74	10	S49391109	S2 - 56	74		Ga	121		Z - 31	118
	D2 - 74	14	S49391209	S1 - 56	70	S51256001	AB2 - 1	116	S55280000	Z - 33	118
S46962001	D1 - 75	10		S3 - 56	78	S51440001	Q2 - 8	66	S55577000	Z - 30	118
	D2 - 75	14	S49396001	Q2 - 40	66	S51497001	Q2 - 3	66	S55578000	Z - 32	118
S46968001	Q2 - 20	66	S49414109	T3 - 117	86	S51498001	Q2 - 4	66	S55579000	Z - 30	118
S46972001	P1 - 5	60		T3 - 156	88	S51499000	Q2 - 6	66	S55580000	Z - 32	118
	P2 - 5	62	S49450001	P2 - 1	62		Q2 - 7	66	S55595001	S1 - 63	72
	AA - 52	112	S49451001	P1 - 1	60	S52026201	T3 - 83	86		S2 - 63	76
S46999001	F1 - 1	20	S49770401	S1 - 9	70		T3 - 113	86		S3 - 63	80
	F1 - 490	20		S2 - 9	74	S52027201	T3 - 141	88	S55636000	S1 - 30	70
S47051101	N1 - 12	56		S3 - 9	78		T3 - 151	88		S2 - 30	74
	N2 - 12	58	S50013001	Q1 - 22	64	S52031000	S1 - 21	70		S3 - 30	78
S47052101	N1 - 13	56		Q2 - 23	66		S2 - 21	74	S55985000	S1 - 4	70
	N2 - 13	58	S50019001	G - 9	42		S3 - 21	78		S2 - 4	74
S47229100	M - 47	52	S50020001	B - 7	4	S52032000	S1 - 31	70	S55987100	S1 - 68	72
S47263101	X - 464	98	S50021001	B - 8	4		S2 - 31	74		S3 - 68	80
S47341200	T3 - 128	88	S50022000	B - 9	4		S3 - 31	78	S55988100	S2 - 68	76
S47343200	T3 - 130	88	S50023000	A - 7	2	S52033101	T3 - 120	88	S58152001	T2 - 19	84
S47900200	S1 - 66	72	S50024001	G - 3	42	S52034209	Q2 - 1	66	S58170109	Q1 - 1	64
S48381000	W - 11	94	S50674101	M - 38	52	S52042001	C - 1	6	S58214000	X - 465	98
S48397001	AB2 - 7	116	S50689000	Z - 57	120	S52069001	N1 - 6	56	S59636000	X - 614	98
S48398000	Q1 - 30	64	S51141000	S1 - 24	70		N2 - 6	58	S59956001	X - 612	98
	Q2 - 31	66		S2 - 24	74	S52163000	T3 - 121	88	S59976101	S1 - 18	70
S48399001	D2 - 21	12		S3 - 24	78	S52164000	T3 - 123	88		S2 - 18	74
S49342001	F1 - 487	20	S51142000	S1 - 25	70	S52437000	S2 - 66	76		S3 - 18	78
S49343001	F1 - 488	20		S2 - 25	74	S52781000	Q1 - 42	64	S59991001	Y3 - 326	110

CODE	REF.NO	Page	CODE	REF.NO	Page	CODE	REF.NO	Page	CODE	REF.NO	Page
S59991001	Ga	121	SA8737001	T3 - 140	88						
SA0171000	M - 49	52	SA8875001	Z - 60	118						
SA1646001	K - 25	48	SA8895001	S1 - 19	70						
SA1649009	Z - 50	120		S2 - 19	74						
SA1649010	Z - 51	120		S3 - 19	78						
SA1649011	Z - 17	118	SA9078001	T3 - 160	88						
SA1649012	Z - 52	120	SA9135001	S3 - 152	80						
SA1649013	Z - 53	120	SA9144001	S1 - 68	72						
SA1649014	Z - 54	120	SA9267001	S3 - 1	78						
SA1649016	Z - 55	120	SA9267002	S3 - 1	78						
SA1649018	Z - 56	120	SA9268001	S3 - 2	78						
SA3672001	S1 - 45	70	SA9270001	S3 - 4	78						
	S2 - 45	74	SA9271001	S3 - 66	80						
	S3 - 45	78	SA9272001	S1 - 23	70						
SA5040101	T3 - 150	88		S2 - 23	74						
SA5462001	T2 - 2	84		S3 - 23	78						
SA5496001	T2 - 1	84	SA9345001	S3 - 154	80						
SA5513001	T2 - 4	84	SA9346001	S3 - 155	80						
SA7192001	T2 - 8	84	SA9347001	S3 - 156	80						
SA7530001	T2 - 3	84	SA9348001	S3 - 157	80						
SA7831001	E1 - 10	16	SA9349001	S3 - 158	80						
	E2 - 10	18	SA9350001	S3 - 159	80						
SA7869001	R - 1	68	U08671003	F2 - 12	24						
SA7908001	Z - 2	118		F2 - 16	24						
SA7909001	Z - 3	118		M - 53	52						
SA8021001	T3 - 52	86		Y1 - 22	100						
	T3 - 62	86		Y1 - 26	100						
SA8022001	T3 - 63	86		Y1 - 100	102						
SA8041001	T3 - 144	88		Y2 - 135	104						
SA8113001	T1 - 1	82		Y2 - 139	104						
	T3 - 161	88		Y2 - 189	106						
SA8114001	T1 - 3	82		Y2 - 211	106						
SA8115001	S1 - 150	70		Y3 - 246	108						
	S2 - 150	74		Y3 - 250	108						
	S3 - 150	78	UA0130001	R - 5	68						
SA8135001	S1 - 145	70									
	S2 - 145	74									
	S3 - 145	78									
SA8181001	W - 47	94									
SA8368001	S1 - 22	70									
	S2 - 22	74									
	S3 - 22	78									
	T3 - 122	88									
SA8429001	T3 - 87	86									
	T3 - 146	88									
SA8443001	S1 - 147	70									
	S2 - 147	74									
	S3 - 147	78									
SA8444001	S1 - 146	70									
	S2 - 146	74									
	S3 - 146	78									
SA8461001	T2 - 30	84									
SA8462001	T2 - 30	84									
SA8463001	S1 - 144	70									
	S2 - 144	74									
	S3 - 144	78									
	T3 - 162	88									
SA8464001	T1 - 31	82									
	T3 - 163	88									
SA8467001	T1 - 33	82									
SA8469001	T1 - 20	82									
SA8470001	T1 - 20	82									
SA8514001	T1 - 34	82									

brother®



パーツブック
PARTS BOOK

ブラザー工業株式会社

BROTHER INDUSTRIES, LTD.

BE-0901E-AC-PC/SA, BE-1201B-AC-PC/SA
SA3676-201
2007.10. BT (1)